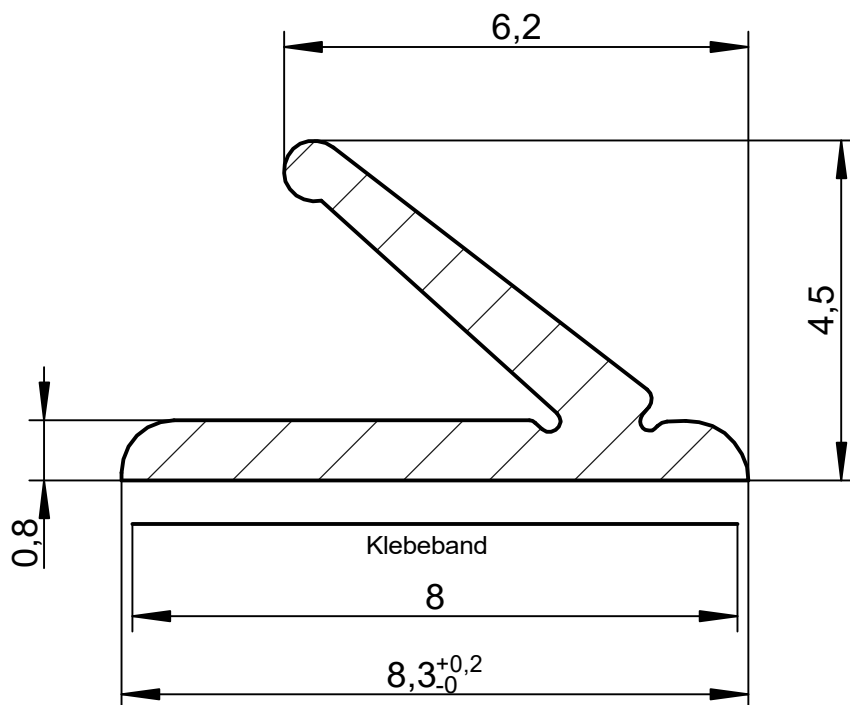


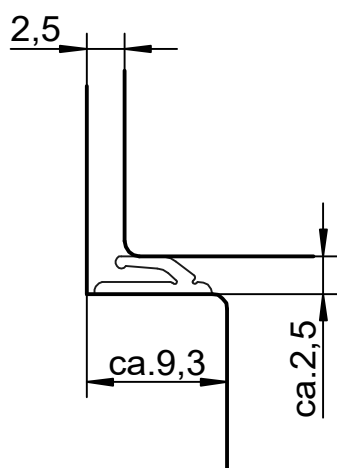
Das Urheberrecht an dieser Zeichnung behalten wir uns vor. Ohne unsere schriftliche Zustimmung darf sie weder kopiert, noch sonst- wie veröffentlicht oder in anderer Weise zurechtgestellt werden.  
 Eine schutzrechtliche Absicherung unserer Entwicklung, auch für den Fall der Patentierung oder Gebrauchsmuster-Registrierung, behalten wir uns ausdrücklich vor.



  
M 1:1

 weich		Maße ohne Toleranzangaben nach DIN 16941 - 2 B		Maßstab 10:1		Gewicht	
				Werkstoff		Deventer Purene S	
					Datum	Name	<b>S 9168a K</b>
					Bearb.		
					Gepr.		
					Norm		
				<b>DEVENTER</b>		Klebebanddichtung	
						Blatt 1	
						1 Blätter	
Zust.	Änderung	Datum	Name	Urspr.	Ers. für:	Ers. durch:	

21.01.2021 11:33:23



				Maße ohne Toleranzangaben nach DIN 16941 - 2 B		Maßstab 2:1		Gewicht	
						Werkstoff			
					Datum	Name		<b>S 9168a K</b>	
				Bearb					
				Gepr.					
				Norm					
				<b>DEVENTER</b>		Klebebanddichtung			Blatt 1
Zust.	Änderung	Datum	Name	Urspr.	Ers. für:		Ers. durch:		1 Blätter