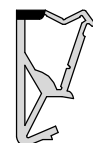
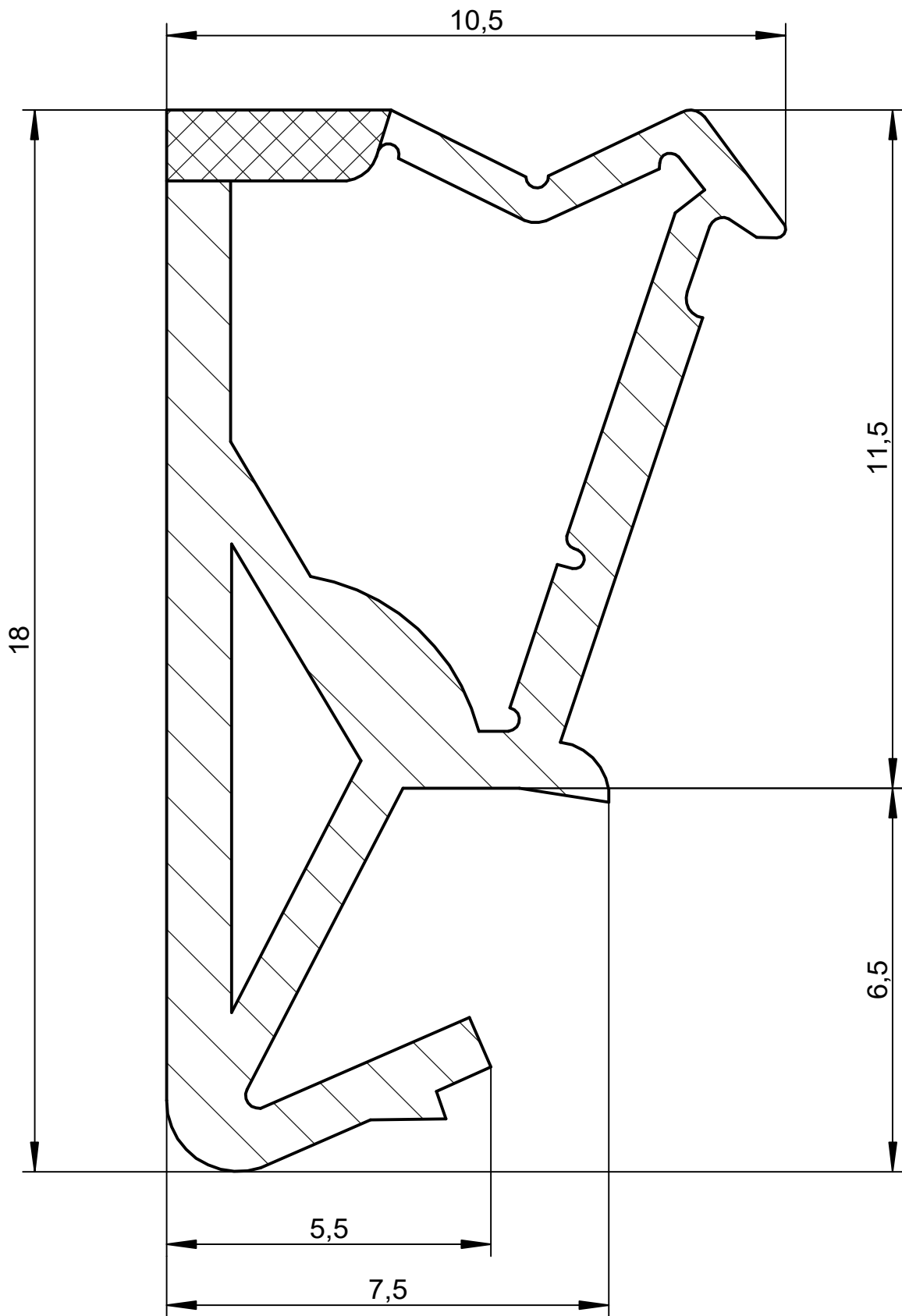


Das Urheberrecht an dieser Zeichnung behalten wir uns vor. Ohne unsere schriftliche Zustimmung darf sie weder kopiert, noch sonst-  
 wie veröffentlicht oder in sonstiger Weise öffentlich gemacht werden.  
 Eine schutzrechtliche Absicherung unserer Entwicklung, auch für den Fall der Patentierung oder Gebrauchsmuster-Registrierung, behält sich DEVENTER S.p.A. ausdrücklich vor.

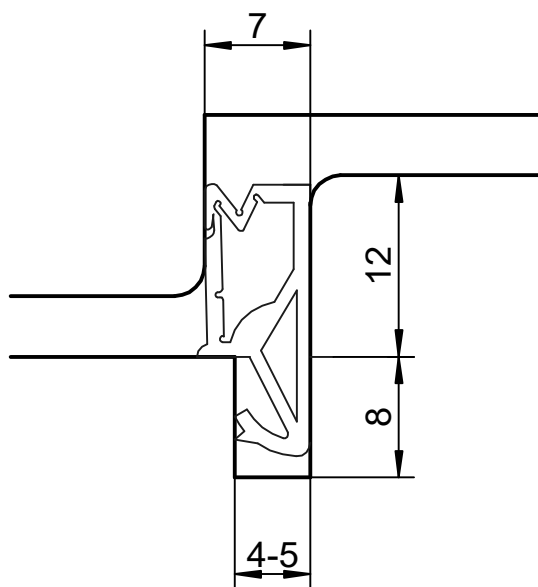


M 1:1

weich halb-hart		Maße ohne Toleranzangaben nach DIN 16941 - 2 B		Maßstab 10:1		Gewicht	
				Werkstoff		Deventer Purene S	
						<b>S 6624</b>	
				<b>DEVENTER</b>		Flügelfalzdichtung	
				Ers. für:		Ers. durch:	
Zust.		Änderung		Datum		Name	
				Urspr.		Blatt 1	
						1 Blätter	

20.01.2021 15:12:43

Das Urheberrecht an dieser Zeichnung behalten wir uns vor. Ohne unsere schriftliche Zustimmung darf sie weder kopiert, noch sonst-  
 wie veröffentlicht oder in anderer Weise öffentlich gemacht werden.  
 Eine schutzrechtliche Absicherung unserer Entwicklung, auch für den Fall der Patentierung oder Gebrauchsmuster-Registrierung, behalten wir uns ausdrücklich vor.



Maße ohne Toleranz-  
 angaben nach  
 DIN 16941 - 2 B

Maßstab 2:1

Gewicht

Werkstoff

Datum Name

Bearb

Gepr.

Norm

**S 6624**

**DEVENTER**

Flügelalzichtung

Blatt  
 1

1 Blätter

Zust. Änderung Datum Name Urspr. Ers. für: Ers. durch:

20.01.2021 15:13:52