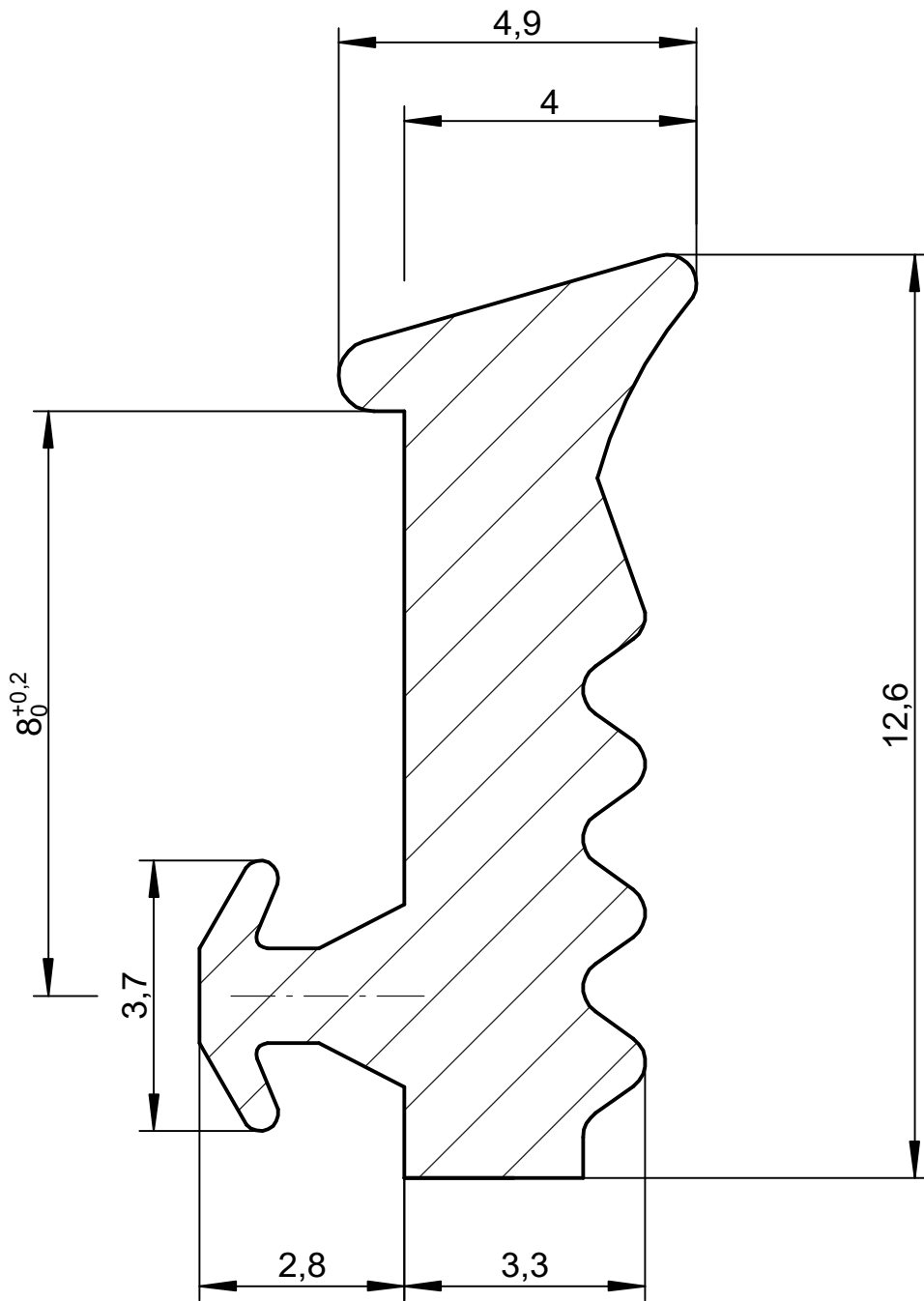
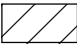


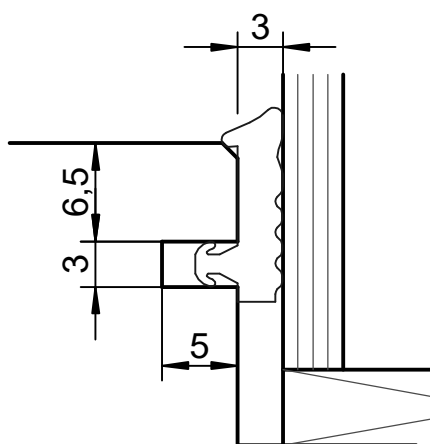
Das Urheberrecht an dieser Zeichnung behalten wir uns vor. Ohne unsere schriftliche Zustimmung darf sie weder kopiert, noch sonst-  
 wie veröffentlicht oder in sonstiger Weise öffentlich gemacht werden.  
 Eine schutzrechtliche Absicherung unserer Entwicklung, auch für den Fall der Patentierung oder Gebrauchsmuster-Registrierung, behält sich unser Unternehmen vorbehalten.



M 1:1

 weich		Maße ohne Toleranzangaben nach DIN 16941 - 2 B		Maßstab 10:1		Gewicht	
				Werkstoff			
						<b>S 7633</b>	
				<b>DEVENTER</b>		Verglasungsdichtung, innen 3mm Luft	
						1 Blätter	
Zust.	Änderung	Datum	Name	Urspr.	Ers. für:	Ers. durch:	

09.02.2021 09:56:26



				Maße ohne Toleranzangaben nach DIN 16941 - 2 B		Maßstab 2:1		Gewicht		
						Werkstoff				
					Datum	Name		<b>S 7633</b>		
				Bearb.						
				Gepr.						
				Norm						
				<b>DEVENTER</b>		Verglasungsdichtung, innen 3mm Luft			Blatt 1	
									1 Blätter	
Zust.	Änderung	Datum	Name	Urspr.	Ers. für:			Ers. durch:		