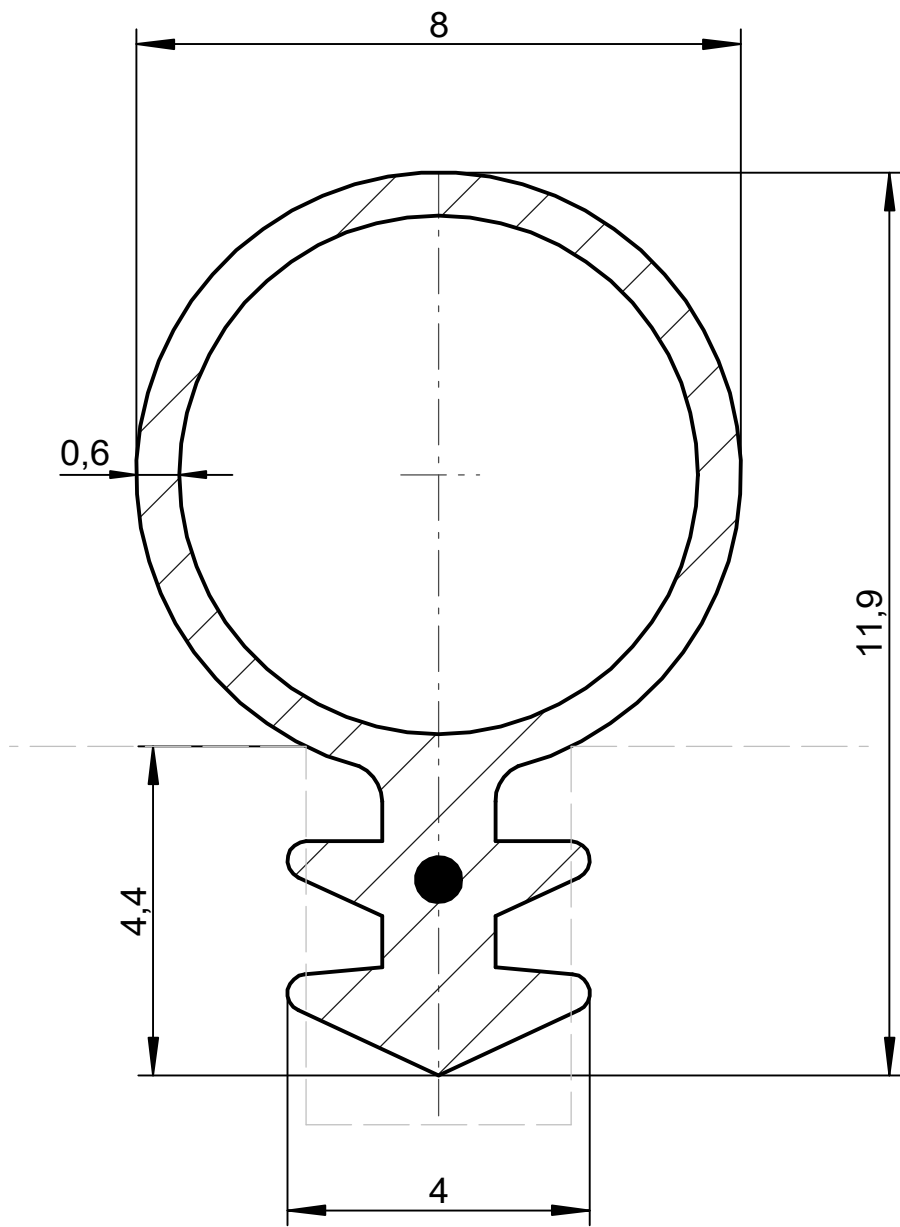


Das Urheberrecht an dieser Zeichnung behalten wir uns vor. Ohne unsere schriftliche Zustimmung darf sie weder kopiert, noch sonst-
 wie veröffentlicht oder in sonstiger Weise öffentlich gemacht werden. www.deventer.com



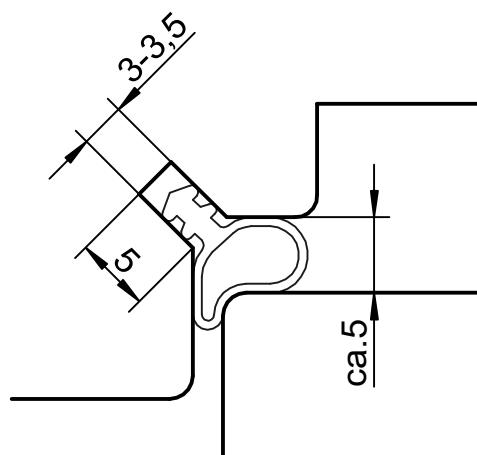
M 1:1

 weich  Faden		Maße ohne Toleranzangaben nach DIN ISO 3302-1E2		Maßstab 10:1		Gewicht	
				Werkstoff		Deventer Silikon	
				DS 7552			
				DEVENTER		Schlauchdichtung	
						Blatt 1 1 Blätter	
Zust.	Änderung	Datum	Name	Urspr.	Ers. für:	Ers. durch:	

20.01.2021 09:41:39

Das Urheberrecht an dieser Zeichnung behalten wir uns vor. Ohne unsere schriftliche Zustimmung darf sie weder kopiert, noch sonst-
 wie verwendet werden. Patentschutz ist ausdrücklich vorbehalten.

Eine schutzrechtliche Absicherung unserer Entwicklung, auch für den Fall der Patenterteilung oder Gebrauchsmuster-Registrierung, behalten wir uns ausdrücklich vor.



				Maße ohne Toleranzangaben nach DIN 16941 - 2 B		Maßstab 2:1		Gewicht	
						Werkstoff			
					Datum	Name		DS 7552	
				Bearb.					
				Gepr.					
				Norm					
				DEVENTER		Schlauchdichtung			Blatt 1
									1 Blätter
Zust.	Änderung	Datum	Name	Urspr.		Ers. für:		Ers. durch:	

20.01.2021 09:43:07