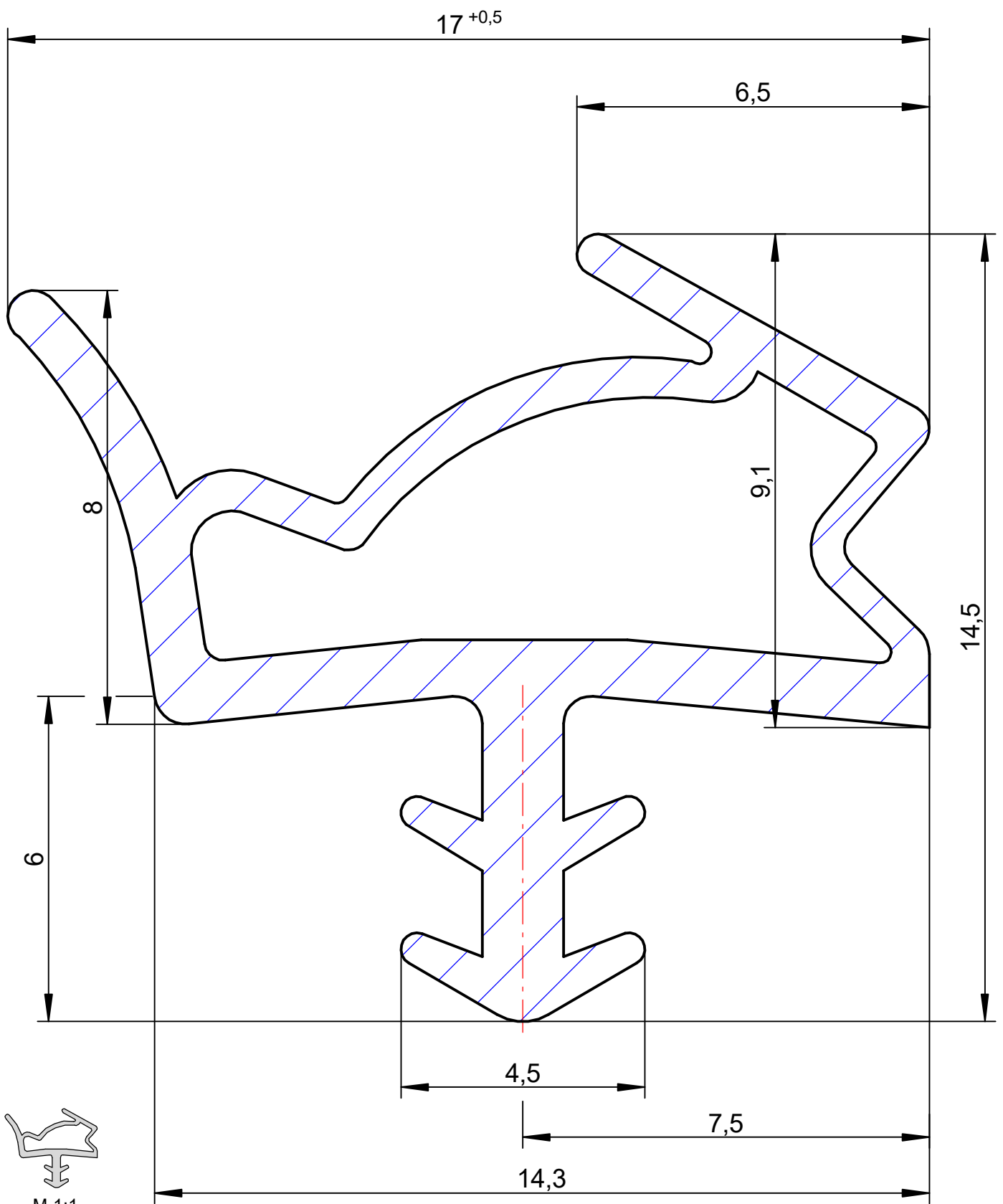



Das Urheberrecht an dieser Zeichnung behalten wir uns vor. Ohne unsere schriftliche Zustimmung darf sie weder kopiert, noch sonst-
 wie verwendet werden. www.deventer.com ist ausschließlich geschützt. www.deventer.com

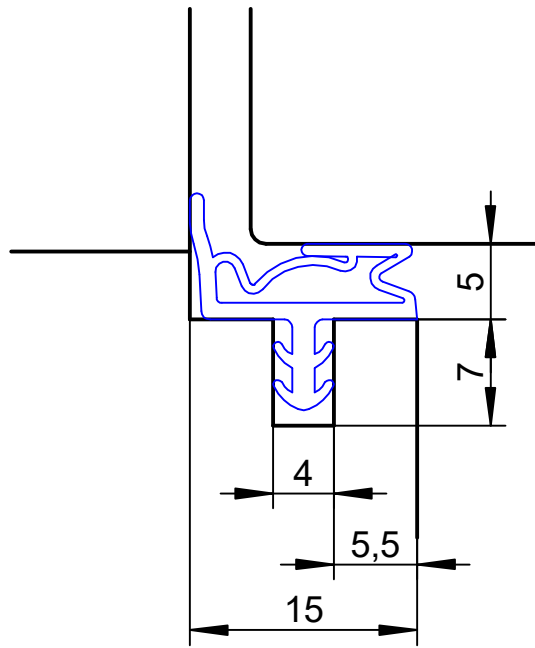


 weich		Maße ohne Toleranzangaben nach DIN 16941 - 2 B		Maßstab 10:1		Gewicht	
				Werkstoff		Deventer Purene S	
				S 6615 F			
				DEVENTER		Innentürdichtung	
Zust. Änderung Datum Name Urspr.				Ers. für:		Ers. durch:	
						Blatt 1 1 Blätter	

10.11.2021 11:46:14

Eine schutzrechtliche Absicherung unserer Entwicklung, auch für den Fall, der Patentierung oder Gebrauchsmuster-Registrierung, behalten wir uns vor.

Das Urheberrecht an dieser Zeichnung behalten wir uns vor. Ohne unsere schriftliche Zustimmung darf sie weder kopiert, noch sonstwie vervielfältigt oder Dritten zugänglich gemacht werden.



10.11.2021 11:55:54

				Maße ohne Toleranzangaben nach DIN 16941 - 2 B	Maßstab 2:1	Gewicht	
				<i>Datum</i>	<i>Name</i>	S 6615 F	
				<i>Bearb.</i>			
				<i>Gepr.</i>			
				<i>Norm</i>			
				DEVENTER		Innentürdichtung	Blatt 1
<i>Zust.</i>	<i>Änderung</i>	<i>Datum</i>	<i>Name</i>	<i>Urspr.</i>	<i>Ers. für:</i>	<i>Ers. durch:</i>	1 Blätter