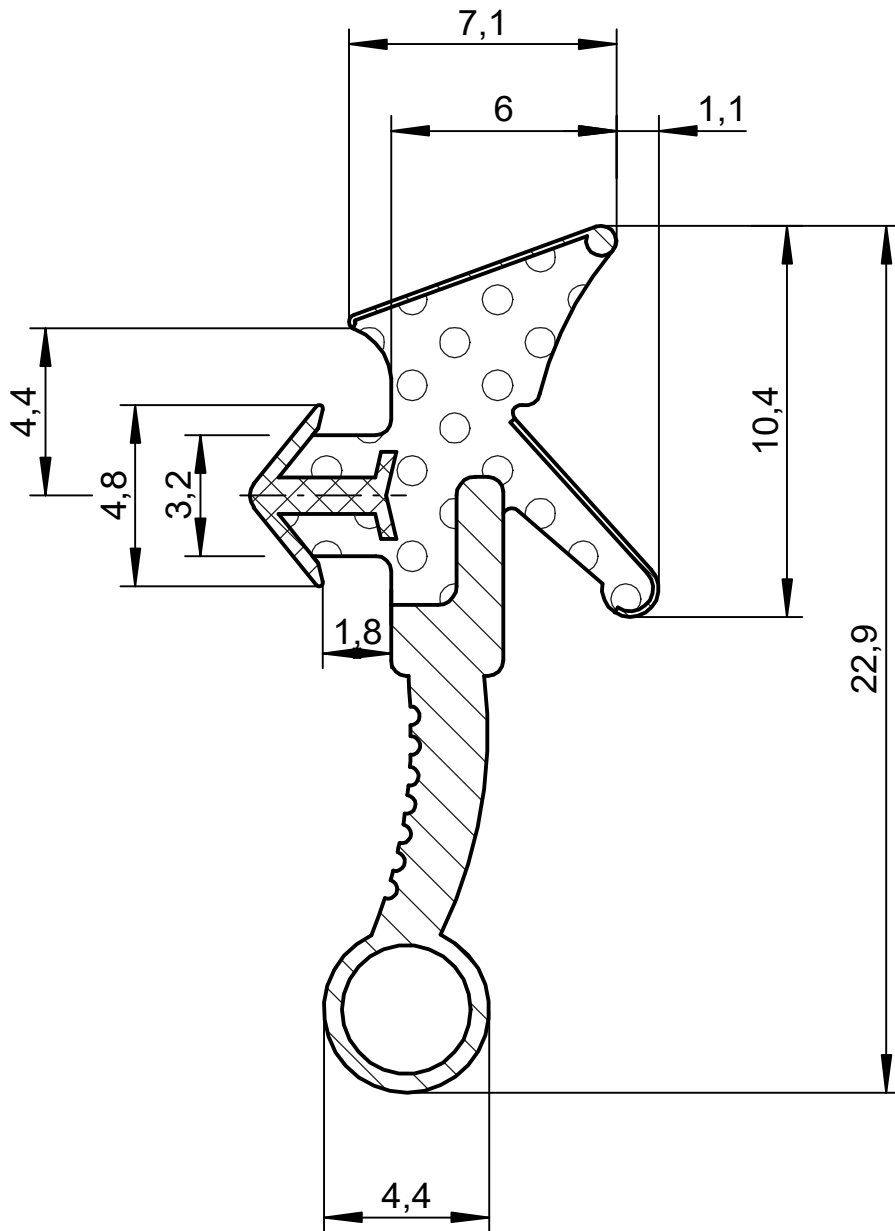



Das Urheberrecht an dieser Zeichnung behalten wir uns vor. Ohne unsere schriftliche Zustimmung darf sie weder kopiert, noch sonst- wie veröffentlicht oder Dritten zugänglich gemacht werden.  
 Eine schutzrechtliche Absicherung unserer Entwicklung, auch für den Fall der Patentierung oder Gebrauchsmuster-Registrierung, behält sich uns ausdrücklich vor.



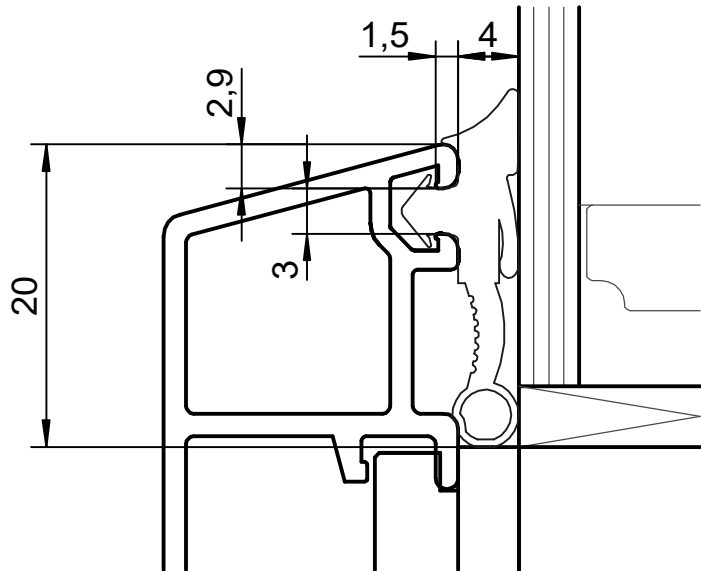
M 1:1

 Schaum weich	Maße ohne Toleranz- angaben nach DIN 16941 - 2 B	Maßstab 5:1		Gewicht		
		Werkstoff Deventer Porene S				
			Datum	Name	<b>SP 6881b</b>	
		Bearb				
		Gepr.				
		Norm				
<b>DEVENTER</b>					Verglasungsdichtung, 4mm	
Zust.	Änderung	Datum	Name	Urspr.	Ers. für:	Ers. durch:
					Blatt 1 1 Blätter	

10.02.2021 11:00:31

Das Urheberrecht an dieser Zeichnung behalten wir uns vor. Ohne unsere schriftliche Zustimmung darf sie weder kopiert, noch sonst-  
 wie veröffentlicht oder in anderer Weise zum öffentlichen Gebrauch werden.

10.02.2021 11:03:00



				Maße ohne Toleranzangaben nach DIN 16941 - 2 B		Maßstab 2:1		Gewicht	
						Werkstoff			
					Datum	Name		<b>SP 6881b</b>	
				Bearb.					
				Gepr.					
				Norm					
				<b>DEVENTER</b>		Verglasungsdichtung, 4mm			Blatt 1
Zust.	Änderung	Datum	Name	Urspr.	Ers. für:		Ers. durch:		1 Blätter