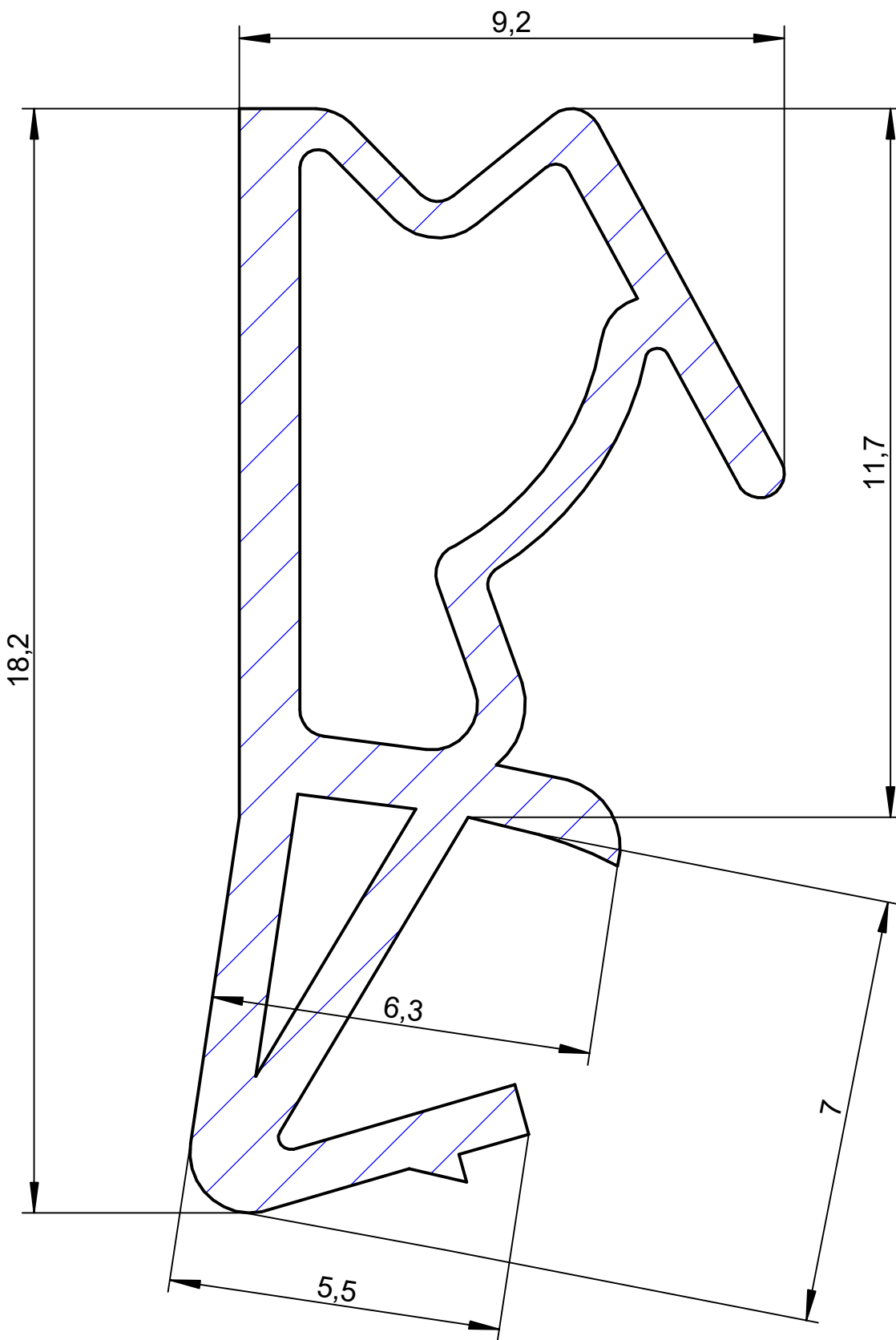


Das Urheberrecht an dieser Zeichnung behalten wir uns vor. Ohne unsere schriftliche Zustimmung darf sie weder kopiert, noch sonst- wie verwendet oder Dritten zugänglich gemacht werden. www.deventer.com



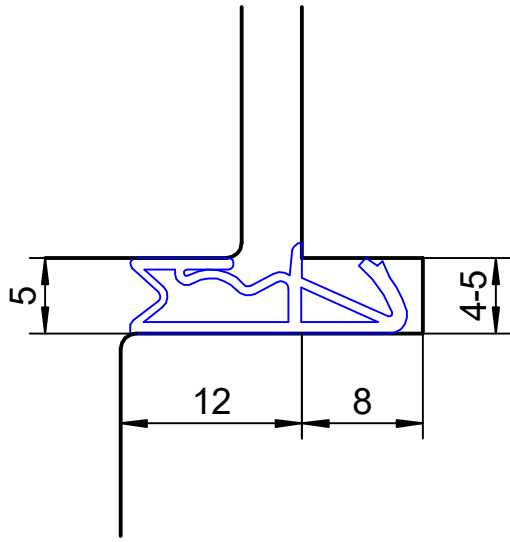
M 1:1

weich		Maße ohne Toleranzangaben nach DIN 16941 - 2 B		Maßstab 10:1		Gewicht	
				Werkstoff		Deventer Purene S	
				Datum		Name	
				Bearb.		S 6512a F	
				Gepr.			
				Norm			
				DEVENTER		Flügelfalzdichtung	
				Urspr.		Blatt 1	
Zust.		Änderung		Datum		Name	
				Ers. für:		Ers. durch:	
						1 Blätter	

08.11.2021 13:59:12

Eine schutzrechtliche Absicherung unserer Entwicklung, auch für den Fall, der Patentierung oder Gebrauchsmuster-Registrierung, behalten wir uns vor.

Das Urheberrecht an dieser Zeichnung behalten wir uns vor. Ohne unsere schriftliche Zustimmung darf sie weder kopiert, noch sonstwie vervielfältigt oder Dritten zugänglich gemacht werden.



08.11.2021 13:59:49

				Maße ohne Toleranzangaben nach DIN 16941 - 2 B	Maßstab 2:1	Gewicht
				<i>Datum</i>	<i>Name</i>	S 6512a F
				<i>Bearb.</i>		
				<i>Gepr.</i>		
				<i>Norm</i>		
				DEVENTER		Flügelfalzdichtung
<i>Zust.</i>	<i>Änderung</i>	<i>Datum</i>	<i>Name</i>	<i>Urspr.</i>	<i>Ers. für:</i>	<i>Ers. durch:</i>
						Blatt 1 1 Blätter