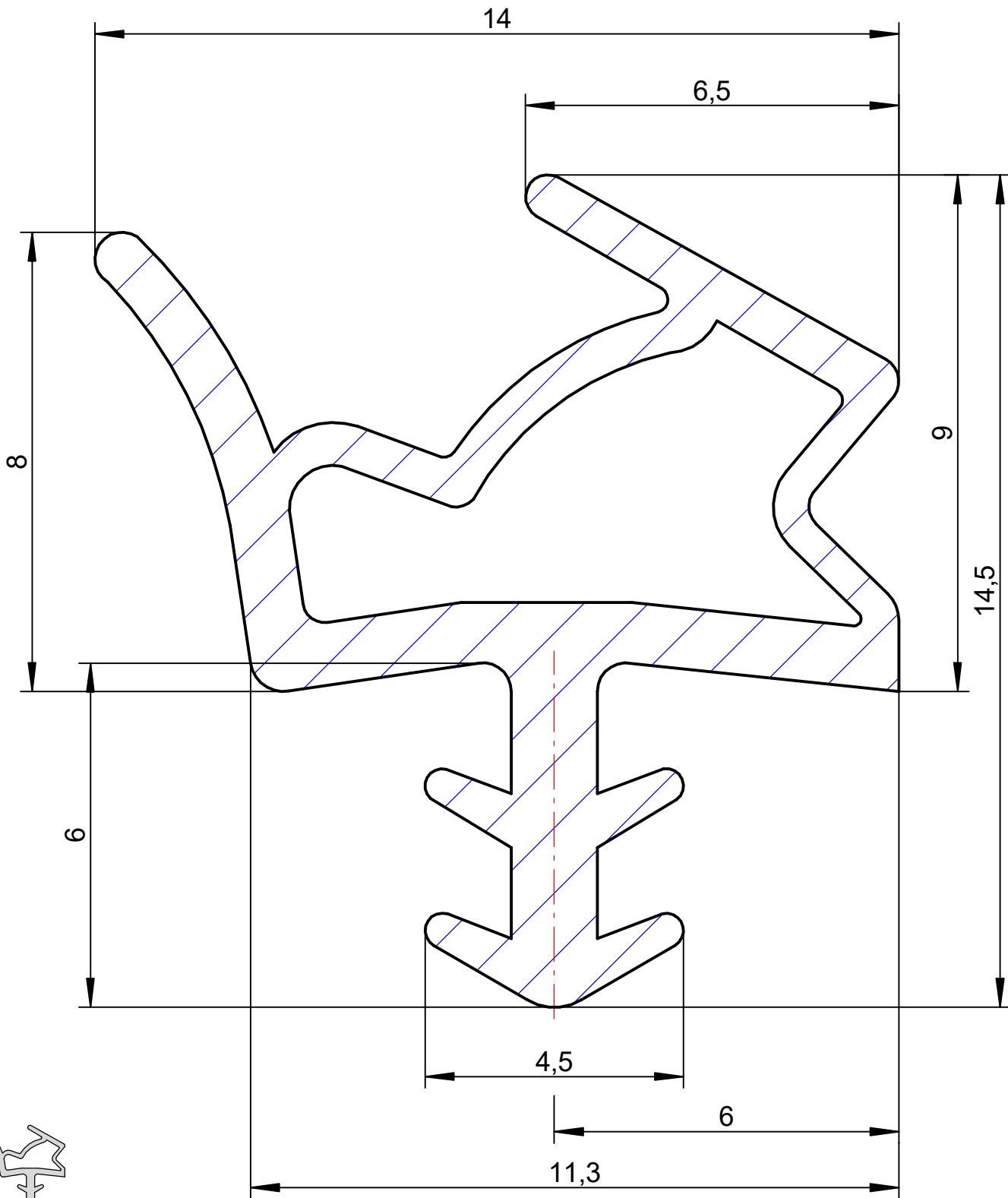


Das Urheberrecht an dieser Zeichnung behalten wir uns vor. Ohne unsere schriftliche Zustimmung darf sie weder kopiert, noch sonst- wie verwendet werden. www.deventer.com ist ausschließlich gestattet.



 weich

Maße ohne Toleranzangaben nach DIN 16941 - 2 B

Maßstab 10:1

Gewicht

Werkstoff

Deventer Purene S

	Datum	Name
Bearb.		
Gepr.		
Norm		

S 6612 F

DEVENTER

Innentürdichtung

Blatt
1

1 Blätter

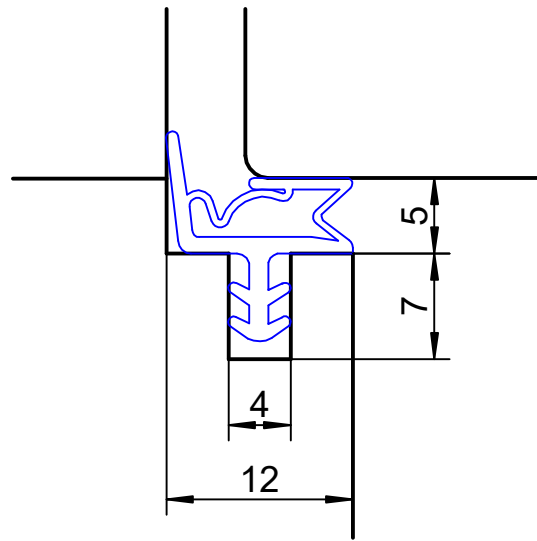
Zust.	Änderung	Datum	Name	Urspr.

Ers. für:

Ers. durch:

Eine schutzrechtliche Absicherung unserer Entwicklung, auch für den Fall, der Patentierung oder Gebrauchsmuster-Registrierung, behalten wir uns vor.

Das Urheberrecht an dieser Zeichnung behalten wir uns vor. Ohne unsere schriftliche Zustimmung darf sie weder kopiert, noch sonstwie vervielfältigt oder Dritten zugänglich gemacht werden.



10.11.2021 08:58:14

				Maße ohne Toleranzangaben nach DIN 16941 - 2 B	Maßstab 2:1	Gewicht
				<i>Datum</i>	<i>Name</i>	S 6612 F
				<i>Bearb.</i>		
				<i>Gepr.</i>		
				<i>Norm</i>		
				DEVENTER		Innentürdichtung
						Blatt 1
						1 Blätter
<i>Zust.</i>	<i>Änderung</i>	<i>Datum</i>	<i>Name</i>	<i>Urspr.</i>	<i>Ers. für:</i>	<i>Ers. durch:</i>