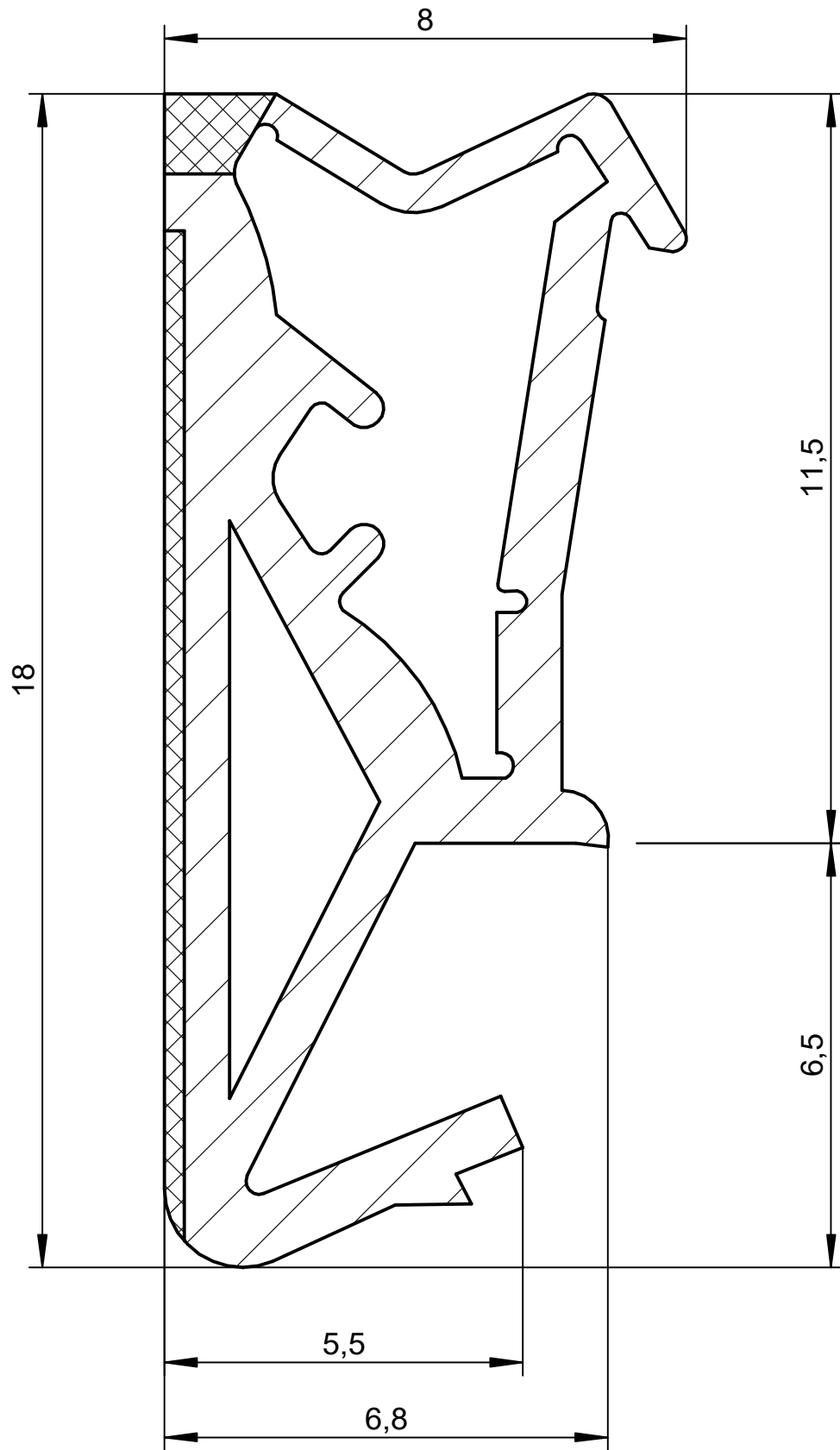


Das Urheberrecht an dieser Zeichnung behalten wir uns vor. Ohne unsere schriftliche Zustimmung darf sie weder kopiert, noch sonst-
 wie veröffentlicht oder in sonstiger Weise öffentlich gemacht werden.
 Eine schutzrechtliche Absicherung unserer Entwicklung, auch für den Fall der Patentierung oder Gebrauchsmuster-Registrierung, behält sich die Deventer Purane S GmbH vorbehalten.

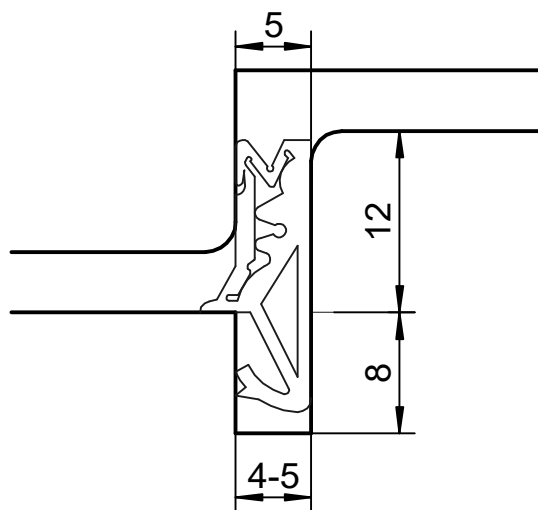


M 1:1

weich halb-hart		Maße ohne Toleranzangaben nach DIN 16941 - 2 B		Maßstab 10:1		Gewicht			
				Werkstoff		Deventer Purene S			
						SV 125			
				Datum				Name	
				Bearb.					
				Gepr.					
				Norm					
				DEVENTER		Flügelalzichtung		Blatt 1	
								1 Blätter	
Zust.	Änderung	Datum	Name	Urspr.	Ers. für:	Ers. durch:			

27.01.2021 13:59:13

Das Urheberrecht an dieser Zeichnung behalten wir uns vor. Ohne unsere schriftliche Zustimmung darf sie weder kopiert, noch sonst-
 wie veröffentlicht oder in anderer Weise öffentlich gemacht werden.
 Eine schutzrechtliche Absicherung unserer Entwicklung, auch für den Fall der Patenterteilung oder Gebrauchsmuster-Registrierung, behalten wir uns ausdrücklich vor.



				Maße ohne Toleranzangaben nach DIN 16941 - 2 B		Maßstab 2:1		Gewicht		
						Werkstoff				
					Datum	Name		SV 125		
				Bearb.						
				Gepr.						
				Norm						
				DEVENTER		Flügelalzichtung			Blatt 1	
									1 Blätter	
Zust.	Änderung	Datum	Name	Urspr.	Ers. für:		Ers. durch:			

27.01.2021 14:00:34