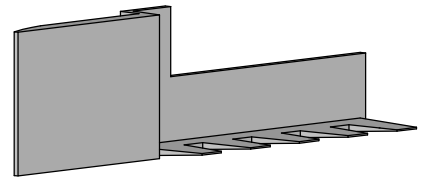
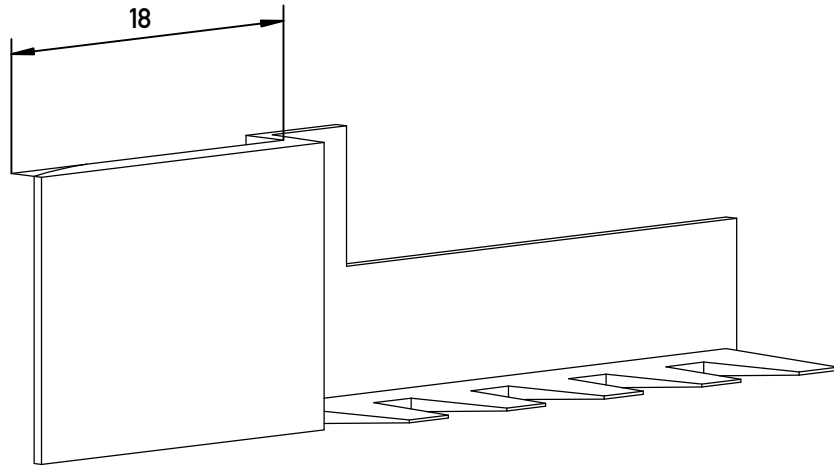


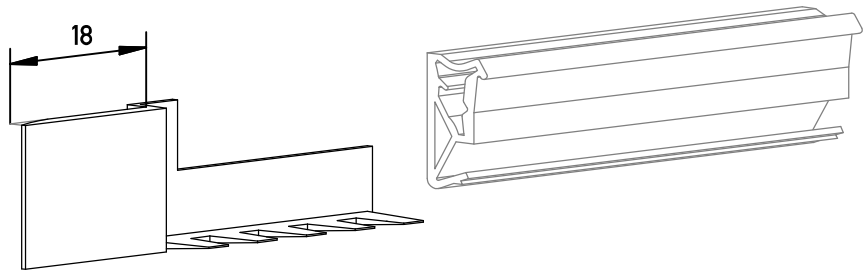
Eine schutzrechtliche Absicherung unserer Entwicklung, auch für den Fall, der Patentierung oder Gebrauchsmuster-Registrierung, behalten wir uns vor.

Das Urheberrecht an dieser Zeichnung behalten wir uns vor. Ohne unsere schriftliche Zustimmung darf sie weder kopiert, noch sonstwie vervielfältigt oder Dritten zugänglich gemacht werden.



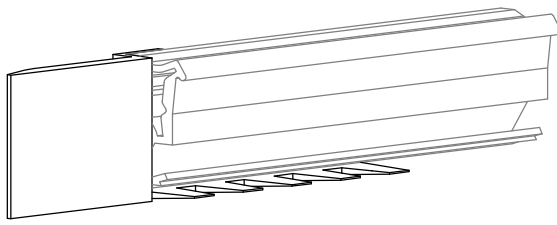
M 1:1

				Toleranz nach DIN 16941 - 2B		Maßstab 2:1		Gewicht	
						Deventer Purene S			
					Datum	Name	Zeichnung		
				Bearb.			<b>VESU-19</b>		
				Gepr.					
				Norm					
				<b>DEVENTER</b>			Stulpendstück		Blatt 1
Zust.	Änderung	Datum	Name	Urspr.	Ers. für:		Ers. durch:		
									1 Blätter



**VESU-19**

M 1:1



**DEVENTER**

*Profile GmbH & Co. KG  
Rauchstraße 38-42  
D-13587 Berlin*

