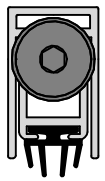
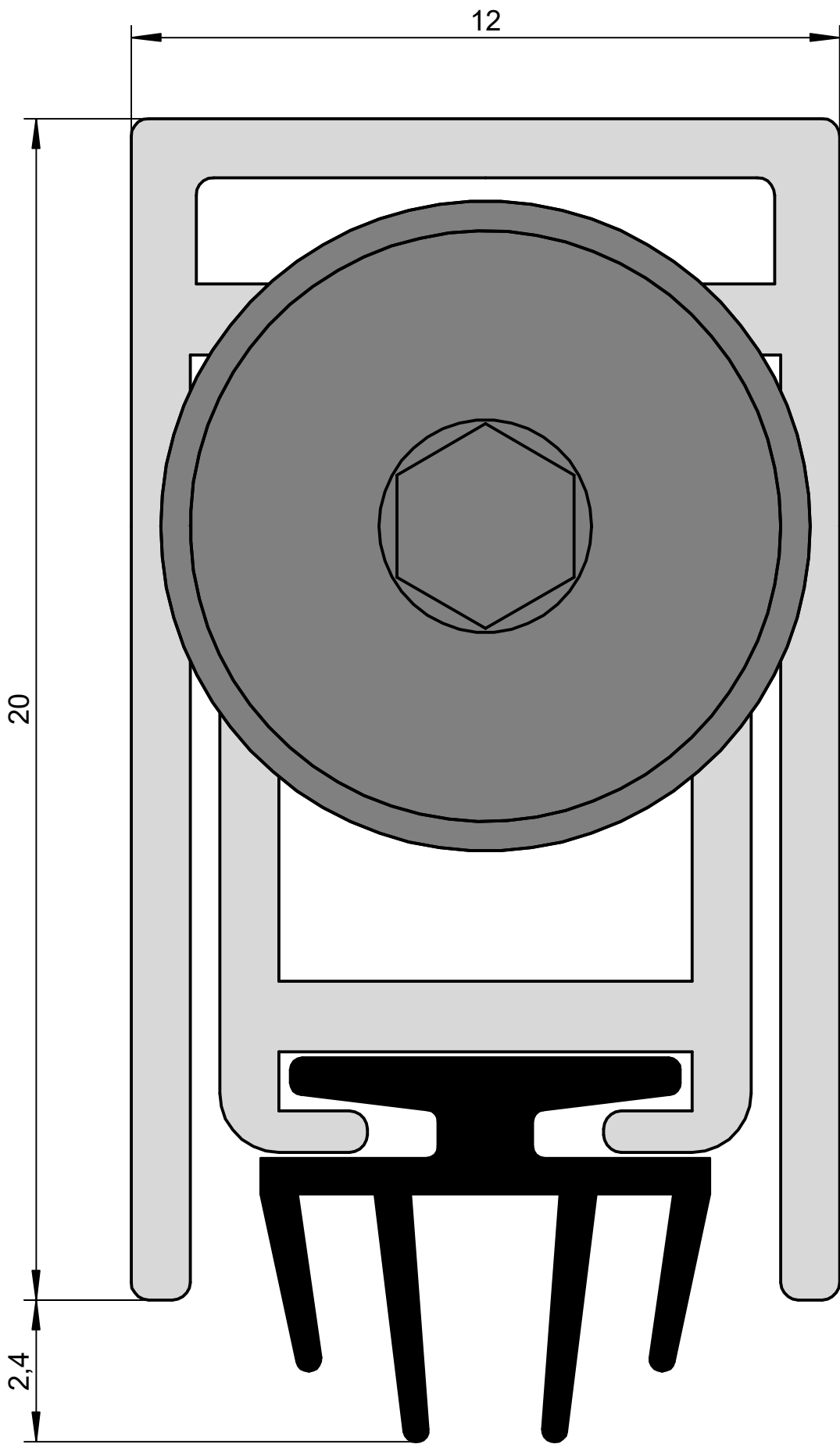


© ISO 16016: WEITERGABE: SOWIE VIELFACH ERLÄUBT, DIESES  
 ZEICHNUNG UND ABWICHLUNG SEINER  
 ZEICHNUNG SIND HERSTELLER VERPFLICHTET, ZU SCHUTZRECHT  
 ZUMERHÄNDLUNGEN VERPFLICHTET, ZU SCHUTZRECHT  
 ALLE RECHTE FÜR DEN FALL DER PATENT-, GEBRÄUCHLICHKEIT-  
 ODER GESCHMACKSRECHTEN VERBEHALTEN



M 1:1

Check	Date:	Name:	
Scale	<b>DDS 1220</b> Bodentürdichtung		
10:1	<b>2032840-0</b> Sheet 1/1 Model Name - Index -		
<b>DEVENTER</b> Member of Roto Group			

