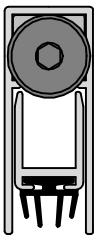
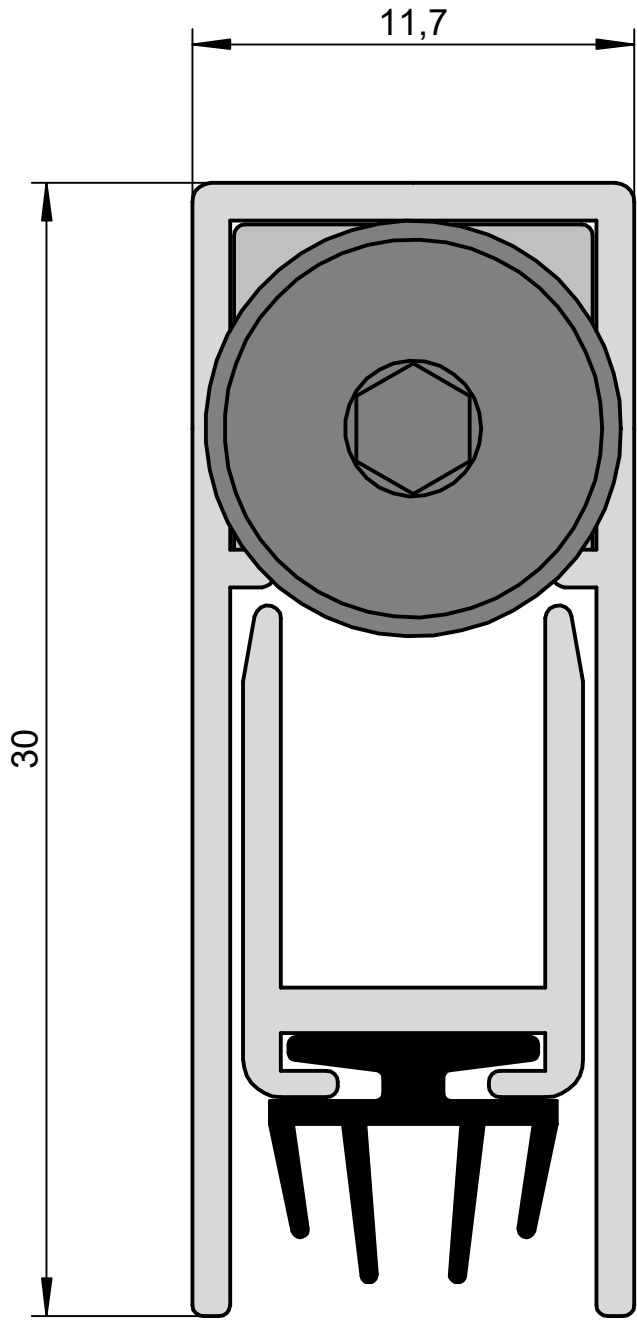
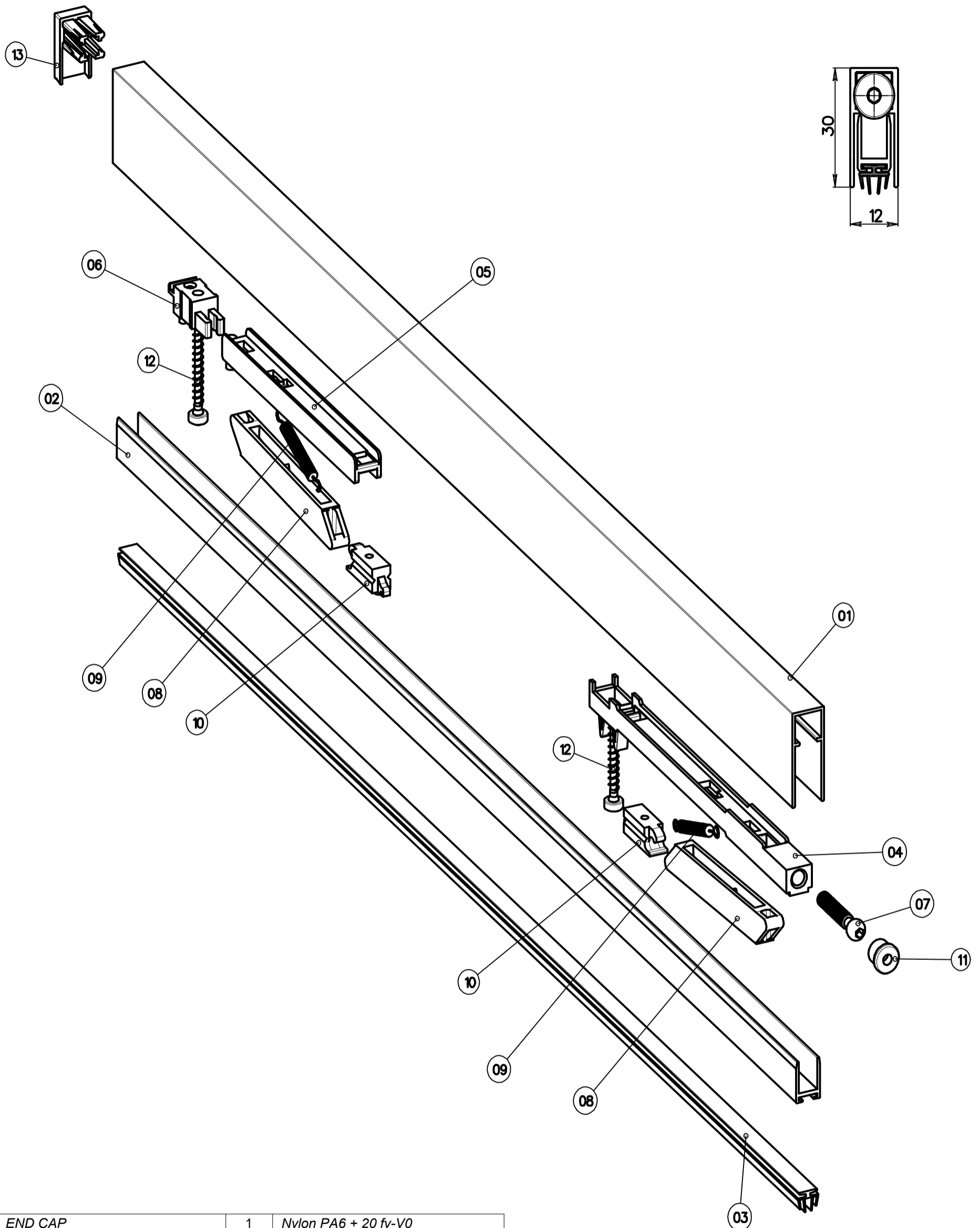


© ISO 16016: WEITERGABE, SOMIE VERVIELFAELTIGUNG, DIESES ZEICHNUNGS- UND ANZEIGENSYSTEMS, BEI WELCHEM ABER KEINE VERÄNDERUNG DER ANGEZEIGTEN VERHÄLTNISSKIZZE VORLIEGT, SIND VERBOTEN. SONSTIGE WEITERGABEN UND ANZEIGEN SIND ZUMERHÄNDLICHEN VERPFLICHTET, ZU SCHÄRFBESATZ, ZU DEN RECHTEN FÜR DEN FALL DER PATENT-, GEBRÄUCHSMUSTER- ODER GESCHMACKSMUSTERREGISTRIERUNG VORBEHALTEN.



M 1:1

Check	Date:	Name:	
Scale	<b>DDS 1230</b>		
5:1	Bodentüchtung		
<b>DEVENTER</b>	Member of Roto Group	<b>2032855-0</b>	
	Sheet 1/1	Model Name -	Index -



13	END CAP	1	Nylon PA6 + 20 fv-V0
12	SELF-TAPPING SCREW UNI 6954	2	steel C15
11	ACTIVATING PLUNGER	1	Nylon PA6 + 20 fv-V0
10	SEAL STOPPER	2	Nylon PA6 + 20 fv-V0
09	SPRINGS	2	steel C60
08	CONNECTING RODS	2	Nylon PA6 + 20 fv-V0
07	ADJUSTMENT SCREW	1	steel Fe 37
06	HOLDER	1	Nylon PA6 + 20 fv-V0
05	REAR SPRING HOLDER	1	Nylon PA6 + 20 fv-V0
04	FRONT SPRING HOLDER	1	Nylon PA6 + 20 fv-V0
03	SEAL	1	coextruded PVC UL-94 class V0
02	INTERNAL PROFILE	1	aluminium Lega 60-60
01	EXTERNAL PROFILE	1	aluminium Lega 60-60
POS.	PART NAME	Q.TY	DETAIL

Check	Date:	Name:	
Scale	<b>DDS 1230</b>		
1:1	Bodentürdichtung		
<b>DEVENTER</b>	Member of Roto Group	2032855-0	Index
	Sheet	Model Name	
	1/1	-	-