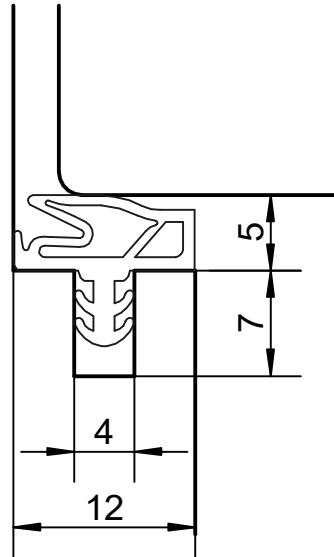


Eine schutzrechtliche Absicherung unserer Entwicklung, auch für den Fall, der Patentierung oder Gebrauchsmuster-Registrierung, behalten wir uns vor.

Das Urheberrecht an dieser Zeichnung behalten wir uns vor. Ohne unsere schriftliche Zustimmung darf sie weder kopiert, noch sonst wie vervielfältigt oder Dritten zugänglich gemacht werden.



| | | | | | | | |
|--------------|-----------------|--------------|-------------|---|------------------|------------------|--|
| | | | | Maße ohne Toleranzangaben nach DIN 16941 - 2 B | | Maßstab 2:1 | Gewicht |
| | | | | | <i>Datum</i> | <i>Name</i> | Einbauzeichnung DS 6577a |
| | | | | <i>Bearb.</i> | | | |
| | | | | <i>Gepr.</i> | | | |
| | | | | <i>Norm</i> | | | |
| | | | | DEVENTER | | Innentürdichtung | <i>Blatt</i> 1 1 Blätter |
| <i>Zust.</i> | <i>Änderung</i> | <i>Datum</i> | <i>Name</i> | <i>Urspr.</i> | <i>Ers. für:</i> | | <i>Ers. durch:</i> |

20.01.2021 08:40:58