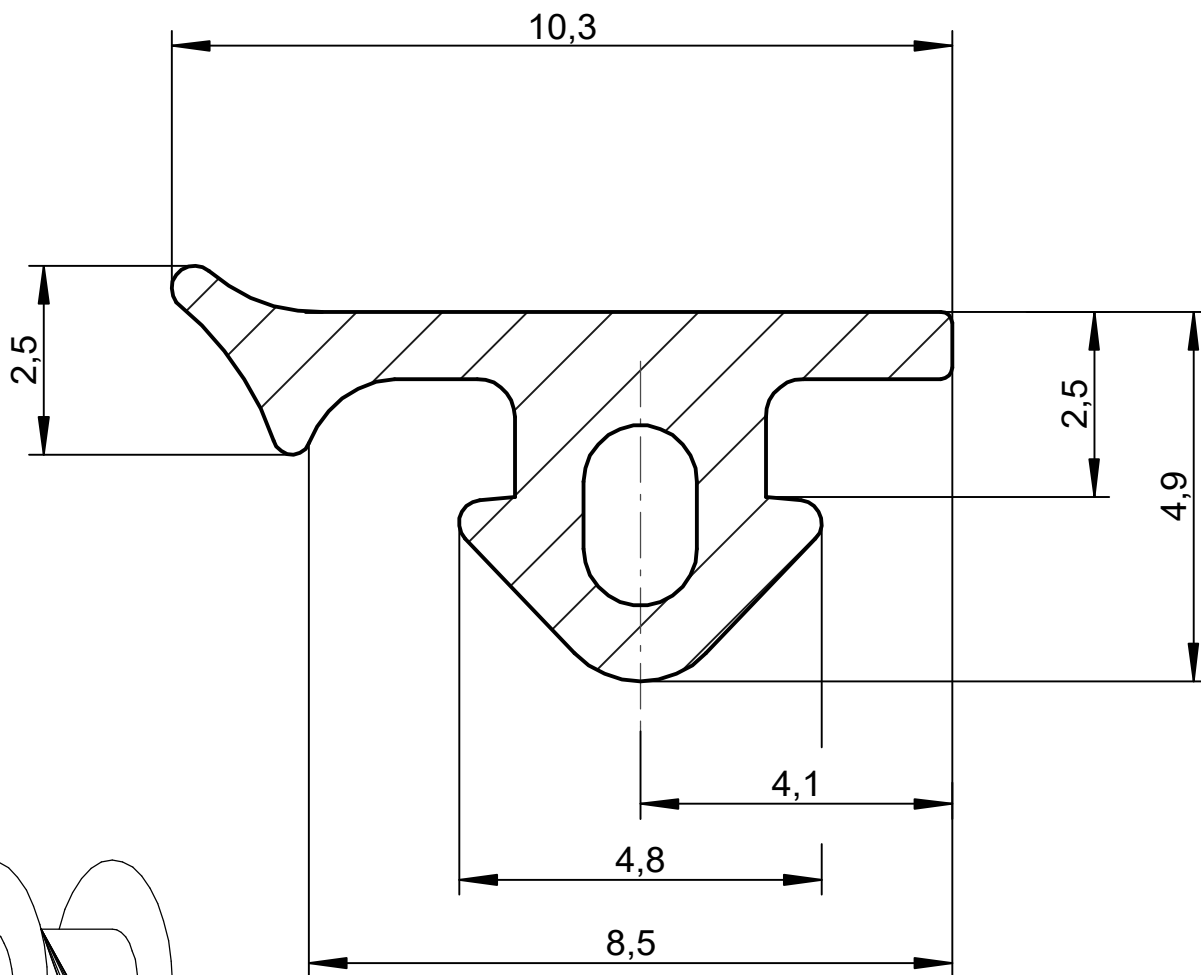


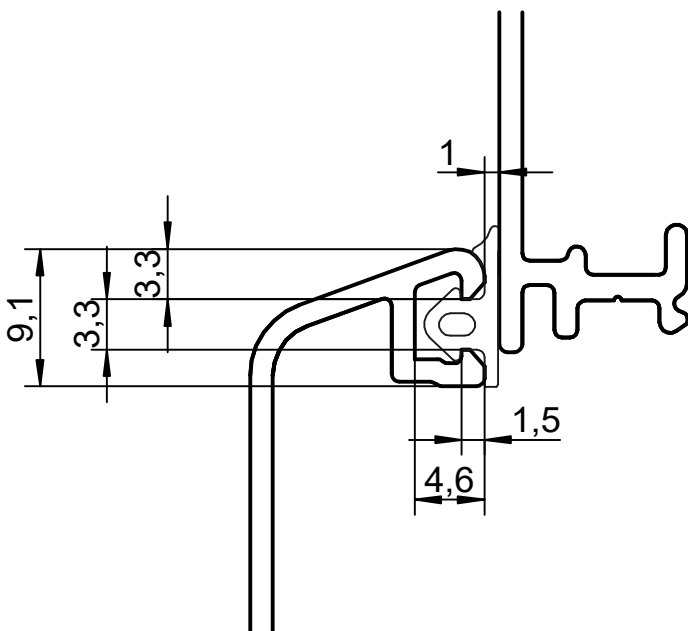
Das Urheberrecht an dieser Zeichnung behalten wir uns vor. Ohne unsere schriftliche Zustimmung darf sie weder kopiert, noch sonst-  
 wie veröffentlicht oder in anderer Weise zum Nachteil der Deventer-Purene S GmbH  
 Gebrauch gemacht werden. [www.deventer-purene.com](http://www.deventer-purene.com)

08.02.2021 10:03:04



M 1:1

weich		Maße ohne Toleranzangaben nach DIN 16941 - 2 B		Maßstab 10:1		Gewicht	
				Werkstoff		Deventer Purene S	
						<b>S 6647</b>	
		<b>DEVENTER</b>		Anschlagdichtung		Blatt 1	
Zust.	Änderung	Datum	Name	Urspr.	Ers. für:	Ers. durch:	
						1 Blätter	



				Maße ohne Toleranzangaben nach DIN 16941 - 2 B		Maßstab 2:1		Gewicht		
						Werkstoff				
					Datum	Name				
				Bearb.						
				Gepr.						
				Norm						
				<b>DEVENTER</b>		S 6647				
						Anschlagdichtung			Blatt 1	
									1 Blätter	
Zust.	Änderung	Datum	Name	Urspr.		Ers. für:		Ers. durch:		