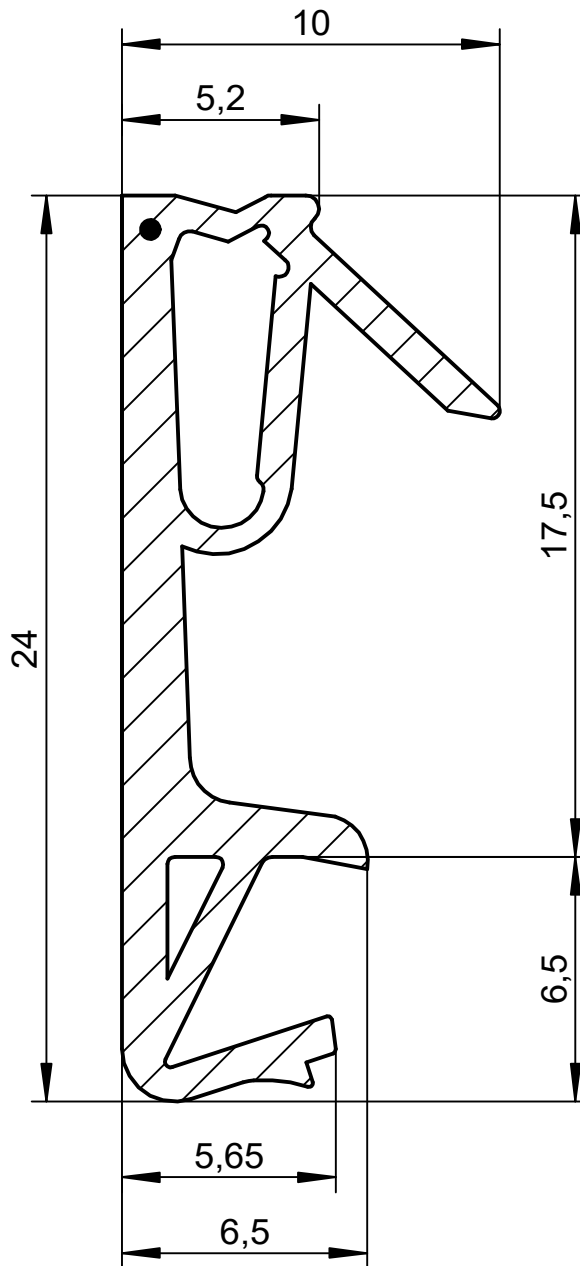
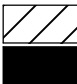
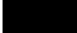


Das Urheberrecht an dieser Zeichnung behalten wir uns vor. Ohne unsere schriftliche Zustimmung darf sie weder kopiert, noch sonstwie vervielfältigt oder Dritten zugänglich gemacht werden.
 Eine schutzrechtliche Absicherung unserer Entwicklung, auch für den Fall der Patenterteilung oder Gebrauchsmuster-Registrierung, behalten wir uns ausdrücklich vor.

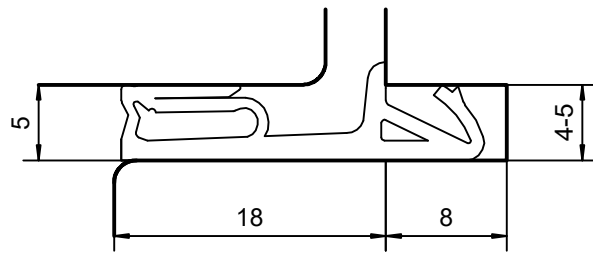


M 1:1

| | | | | | | | | | |
|--|----------|--|------|-----------------|-----------|-------------------|--|-----------|--|
|  weich  Faden | | Maße ohne Toleranzangaben nach DIN ISO 3302-1 E2 | | Maßstab 5:1 | | Gewicht | | | |
| | | | | Werkstoff | | Deventer Silikon | | | |
| | | | | | | DS 6988a | | | |
| | | | | Datum | | | | Name | |
| | | | | Bearb. | | | | | |
| | | | | Gepr. | | | | | |
| | | | | Norm | | | | | |
| | | | | DEVENTER | | Aussentürdichtung | | Blatt 1 | |
| | | | | | | | | 1 Blätter | |
| Zust. | Änderung | Datum | Name | Urspr. | Ers. für: | Ers. durch: | | | |

Eine schutzrechtliche Absicherung unserer Entwicklung, auch für den Fall, der Patentierung oder Gebrauchsmuster-Registrierung, behalten wir uns vor.

Das Urheberrecht an dieser Zeichnung behalten wir uns vor. Ohne unsere schriftliche Zustimmung darf sie weder kopiert, noch sonstwie vervielfältigt oder Dritten zugänglich gemacht werden.



| | | | | | | | |
|--------------|-----------------|--------------|-------------|--|------------------|--------------------|--|
| | | | | Maße ohne Toleranzangaben nach DIN ISO 3302-1E2 | | Maßstab 2:1 | Gewicht |
| | | | | | <i>Datum</i> | <i>Name</i> | Einbauzeichnung DS 6988a |
| | | | | <i>Bearb.</i> | | | |
| | | | | <i>Gepr.</i> | | | |
| | | | | <i>Norm</i> | | | |
| | | | | DEVENTER | | Aussentürdichtung | Blatt 1 1 Blätter |
| <i>Zust.</i> | <i>Änderung</i> | <i>Datum</i> | <i>Name</i> | <i>Urspr.</i> | <i>Ers. für:</i> | <i>Ers. durch:</i> | |