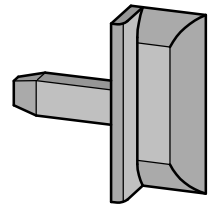
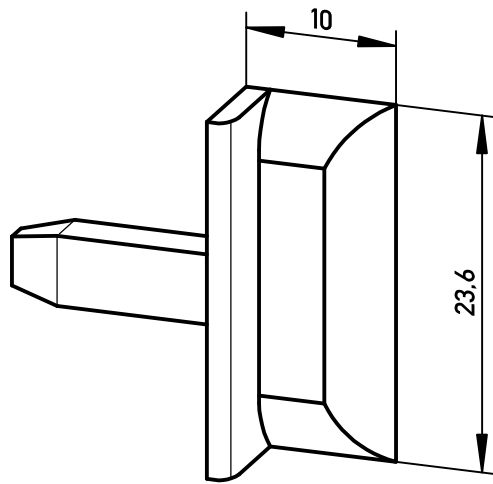


Eine schutzrechtliche Absicherung unserer Entwicklung, auch für den Fall, der Patentierung oder Gebrauchsmuster-Registrierung, behalten wir uns vor.

Das Urheberrecht an dieser Zeichnung behalten wir uns vor. Ohne unsere schriftliche Zustimmung darf sie weder kopiert, noch sonstwie vervielfältigt oder Dritten zugänglich gemacht werden.

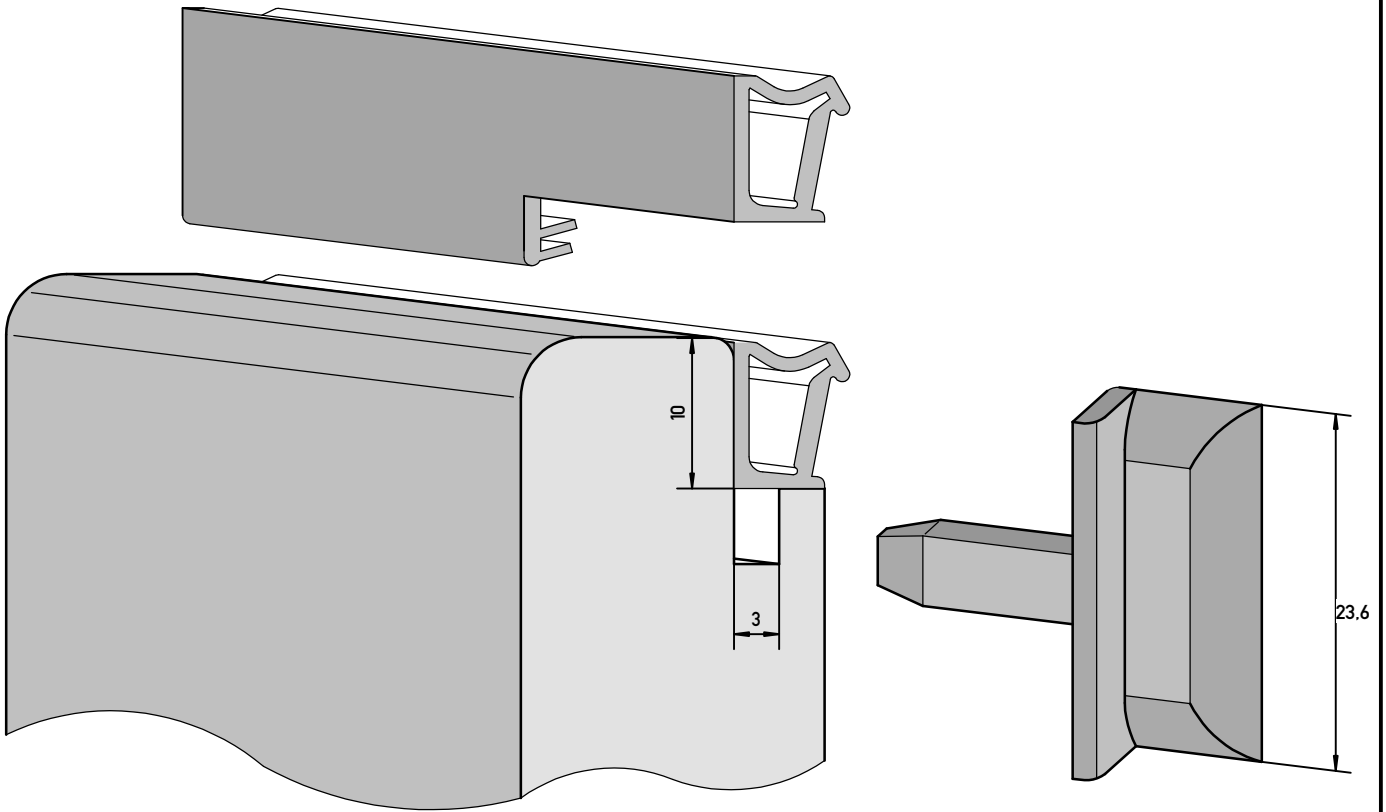


M 1:1

				Toleranz nach DIN 16941 - 2B		Maßstab 2:1		Gewicht			
						Zeichnung VES 3					
				Datum						Name	
				Bearb.							
				Gepr.							
				Norm							
				DEVENTER		Endstück für Stulpflügel			Blatt 1		
									1 Blätter		
Zust.	Änderung	Datum	Name	Urspr.		Ers. für:		Ers. durch:			

Eine schutzrechtliche Absicherung unserer Entwicklung, auch für den Fall, der Patentierung oder Gebrauchsmuster-Registrierung, behalten wir uns vor.

Das Urheberrecht an dieser Zeichnung behalten wir uns vor. Ohne unsere schriftliche Zustimmung darf sie weder kopiert, noch sonstwie vervielfältigt oder Dritten zugänglich gemacht werden.



				Toleranz nach DIN 16941 - 2B		Maßstab 2:1		Gewicht			
						Einbauzeichnung VES 3					
				Datum						Name	
				Bearb.							
				Gepr.							
				Norm							
				DEVENTER		Stulpendstück			Blatt		
									1		
						Ers. für:			Ers. durch:		
Zust.	Änderung	Datum	Name	Urspr.					1 Blätter		