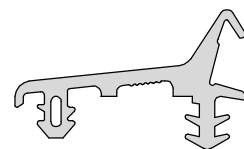
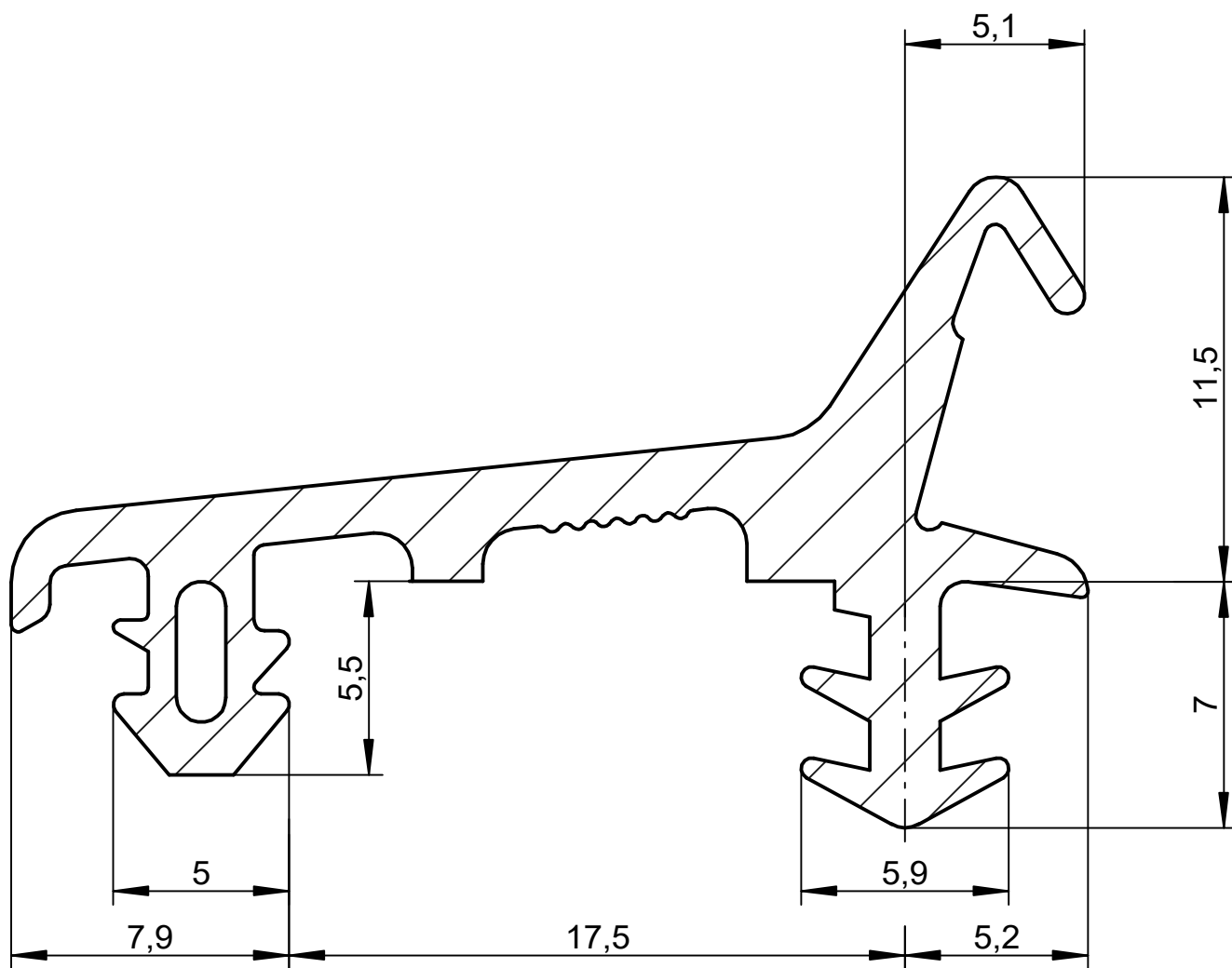


Das Urheberrecht an dieser Zeichnung behalten wir uns vor. Ohne unsere schriftliche Zustimmung darf sie weder kopiert, noch sonst-
 wie veröffentlicht oder in anderer Weise zum Nachteil der Deventer-Gruppe
 Gebrauch gemacht werden. www.deventer.com



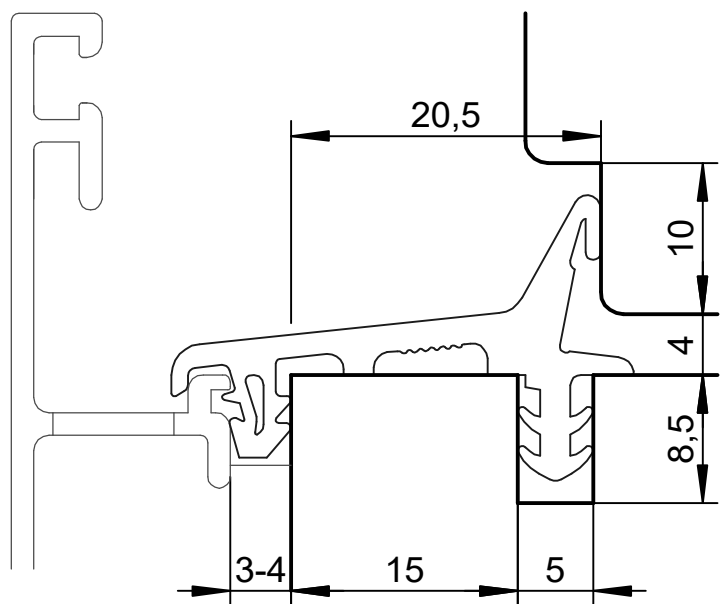
M 1:1

 weich		Maße ohne Toleranzangaben nach DIN 16941 - 2 B		Maßstab 5:1		Gewicht			
				Werkstoff		Deventer Purene S			
				Benennung		S 6862			
				Datum				Name	
				Bearb.					
				Gepr.					
				Norm					
				DEVENTER		Blendrahmendichtung			
						Blatt 1			
Zust.		Änderung		Datum		Name			
				Urspr.		Ers. für:			
						Ers. durch:			
						1 Blätter			

08.02.2021 14:33:12

Eine schutzrechtliche Absicherung unserer Entwicklung, auch für den Fall, der Patentierung oder Gebrauchsmuster-Registrierung, behalten wir uns vor.

Das Urheberrecht an dieser Zeichnung behalten wir uns vor. Ohne unsere schriftliche Zustimmung darf sie weder kopiert, noch sonst wie vervielfältigt oder Dritten zugänglich gemacht werden.



				Toleranz nach DIN 16941 - 2B	Maßstab 2:1		Gewicht
				<i>Datum</i>	<i>Name</i>	Einbauzeichnung	
				<i>Bearb.</i>		S 6862	
				<i>Gepr.</i>			
				<i>Norm</i>			
				DEVENTER		Blendrahmendichtung	<i>Blatt</i> 1
<i>Zust.</i>	<i>Änderung</i>	<i>Datum</i>	<i>Name</i>	<i>Urspr.</i>	<i>Ers. für:</i>	<i>Ers. durch:</i>	1 Blätter