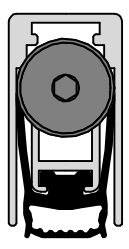
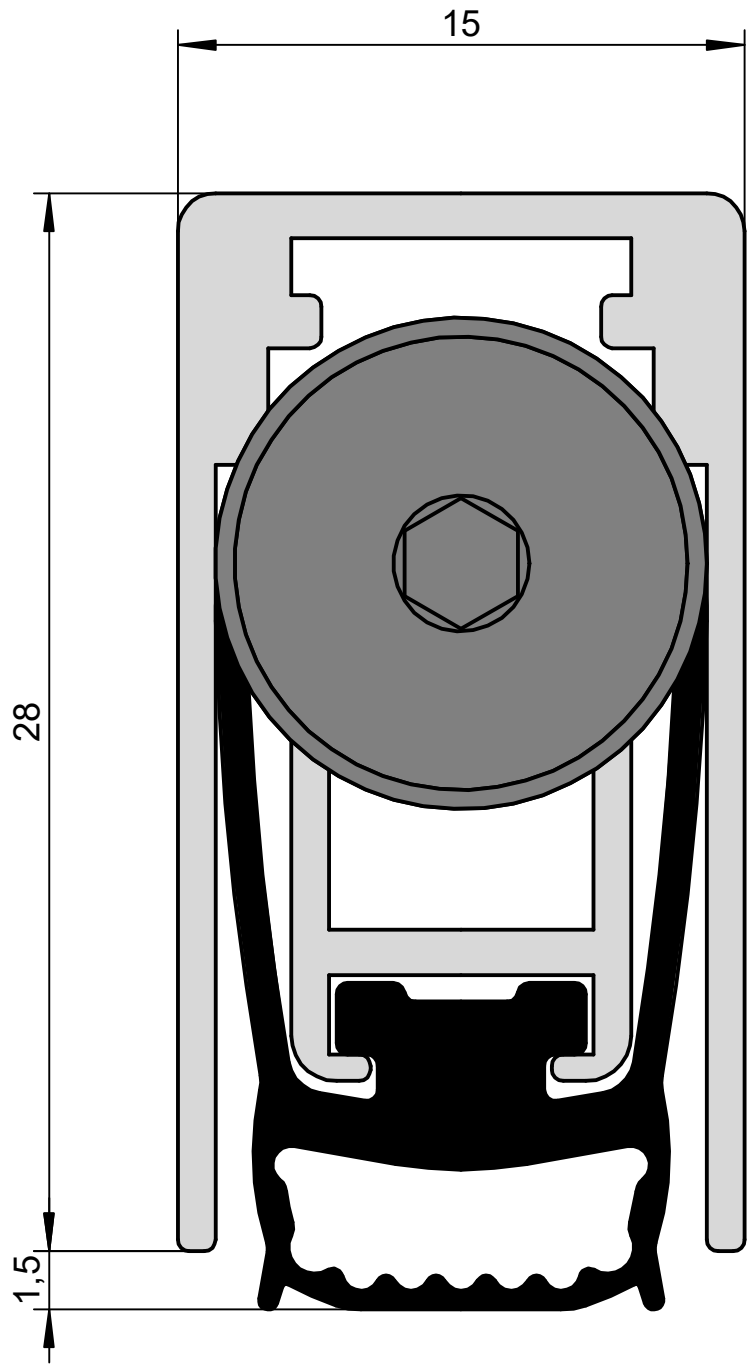
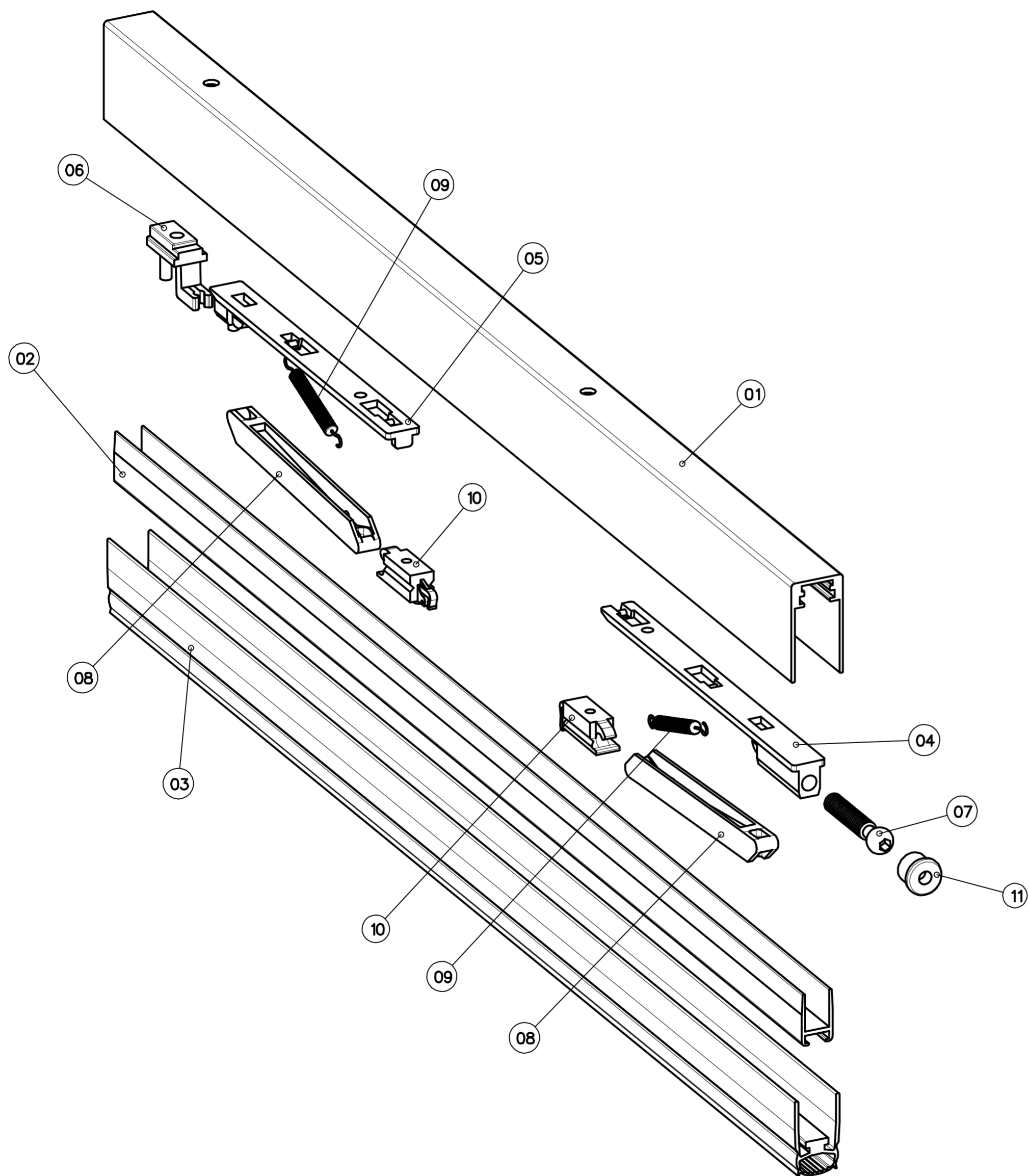


© ISO 16016: WEITERGABE, SOMIE VERVIELFAELTIG, DIESES ZEICHNUNG, ANSCHLIEßEND AN DER VERTEILUNG SEINER RECHTE, SIND VERBOTEN, SO WIE ABER AN DER VERTEILUNG SEINER ZUMERHANDLUNGEN VERPFLICHTEN, ZU SCHREIBERSATZ. ALLE RECHTE FUER DEN FALL DER PATENT-, GEBRÄUCHSMUSTER- ODER GESCHMACKSMUSTERANFRAGE VERBEHALTEN.



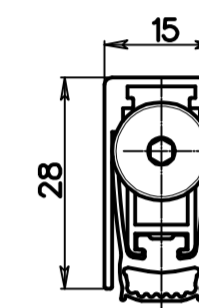
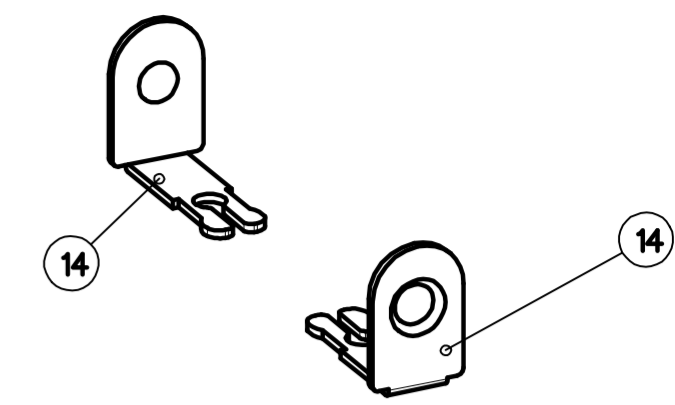
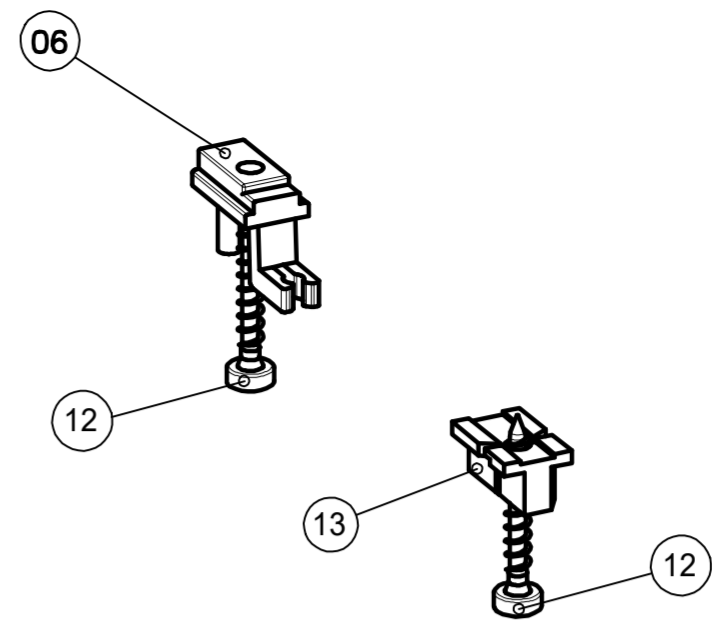
M 1:1

Check	Date:	Name:	
Scale	<b>DSF 1528</b>		
5:1	Bodentürdichtung		
<b>DEVENTER</b>	Member of Roto Group	<b>2034212-0</b>	
		Sheet 1/1	Model Name -
		Index -	



Model with pre-assembled screws

Model with mounting bracket



14	BRACKETS	2	steel C60
13	SCREW SUPPORT	2	Nylon PA6 + 20 fv-V0
12	SCREW	2	Ø3,5x30 PZ2 steel C15
11	ACTIVATING PLUNGER	1	Nylon PA6 + 20 fv-V0
10	SEAL STOPPER	2	Nylon PA6 + 20 fv-V0
09	SPRINGS	2	steel C60
08	CONNECTING RODS	2	Nylon PA6 + 20 fv-V0
07	ADJUSTMENT SCREW	1	steel Fe 37
06	HOLDER	1	Nylon PA6 + 20 fv-V0
05	REAR SPRING HOLDER	1	Nylon PA6 + 20 fv-V0
04	FRONT SPRING HOLDER	1	Nylon PA6 + 20 fv-V0
03	SEAL	1	Self extinguishing silicone UL94 class V0.
02	INTERNAL PROFILE	1	aluminium Lega 60-60
01	EXTERNAL PROFILE	1	aluminium Lega 60-60
PDS	PART NAME	Q.TY	DETAIL

Check	Date	Name	
Scale	<b>DSF 1528</b> Bodentürdichtung		
1:1	2034212-0 Sheet Model Name Index 1/1 - -2		
<b>DEVENTER</b> Member of Roto Group			