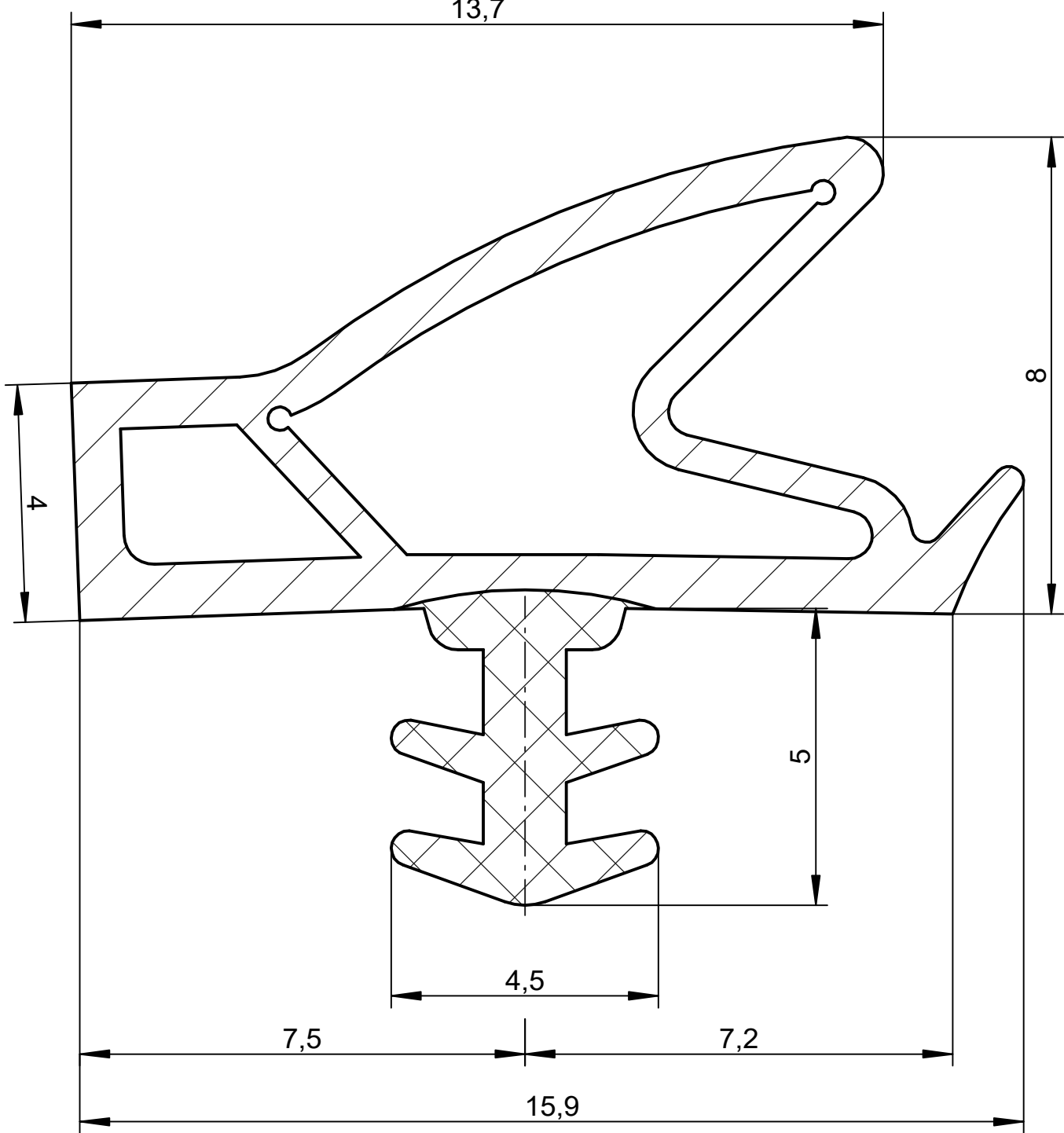


Das Urheberrecht an dieser Zeichnung behalten wir uns vor. Ohne unsere schriftliche Zustimmung darf sie weder kopiert, noch sonst- wie veröffentlicht oder in anderer Weise zugänglich gemacht werden.
 Eine schutzrechtliche Absicherung unserer Entwicklung, auch für den Fall der Patentierung oder Gebrauchsmuster-Registrierung, behalten wir uns ausdrücklich vor.

13,7



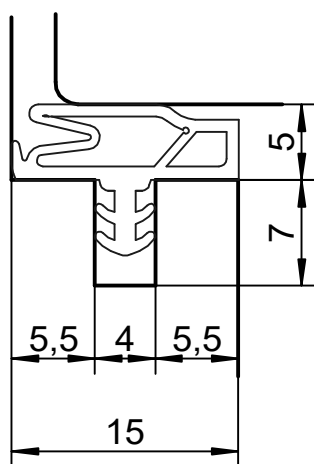
M 1:1

weich halb-hart		Maße ohne Toleranzangaben nach DIN 16941 - 2 B		Maßstab 10:1		Gewicht	
				Werkstoff		Deventer Purene S	
				Datum		Name	
				Bearb.		S 6699a	
				Gepr.			
				Norm			
				DEVENTER		Innentürdichtung	
				Urspr.		Blatt 1	
Zust.		Änderung		Datum		Name	
				Ers. für:		Ers. durch:	
						1 Blätter	

20.01.2021 15:20:40

Das Urheberrecht an dieser Zeichnung behalten wir uns vor. Ohne unsere schriftliche Zustimmung darf sie weder kopiert, noch sonst-
 wie verwendet werden. www.deventer.com ist gesetzlich geschützt.

20.01.2021 15:22:05



				Maße ohne Toleranzangaben nach DIN 16941 - 2 B		Maßstab 2:1		Gewicht		
						Werkstoff				
					Datum	Name		S 6699a		
				Bearb.						
				Gepr.						
				Norm						
				DEVENTER		Innentürdichtung			Blatt 1	
									1 Blätter	
Zust.	Änderung	Datum	Name	Urspr.	Ers. für:		Ers. durch:			

Eine schutzrechtliche Absicherung unserer Entwicklung, auch für den Fall der Patentierung oder Gebrauchsmuster-Registrierung, behält sich Deventer AG vor.