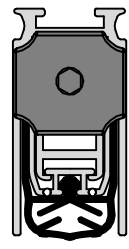
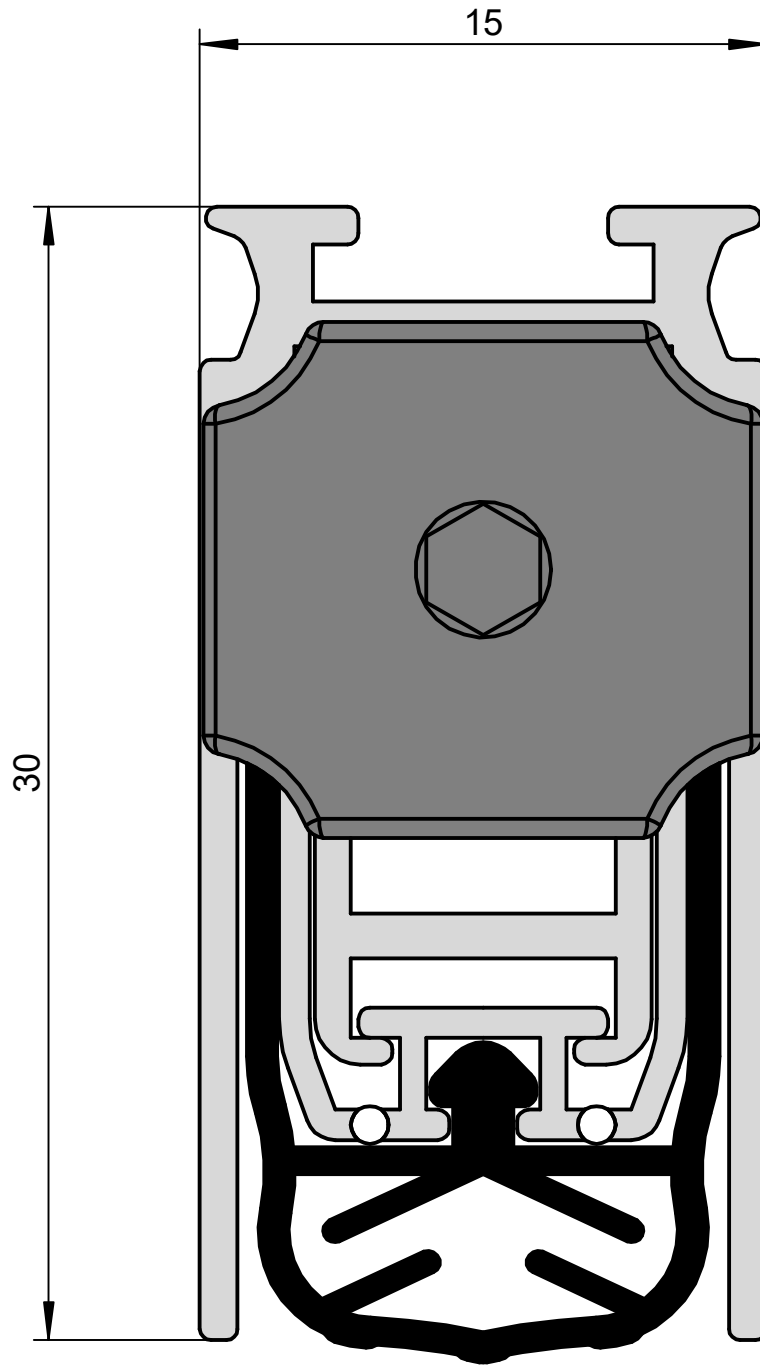
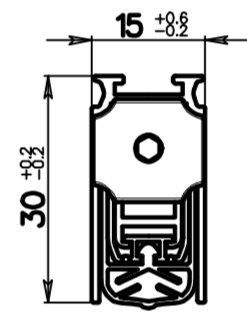
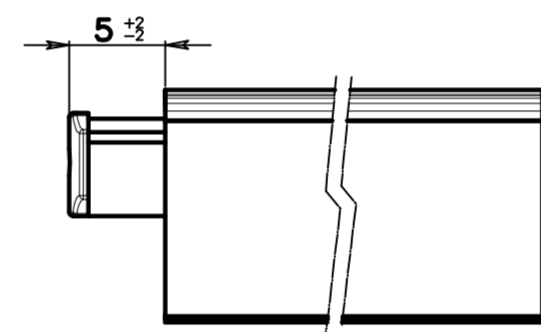
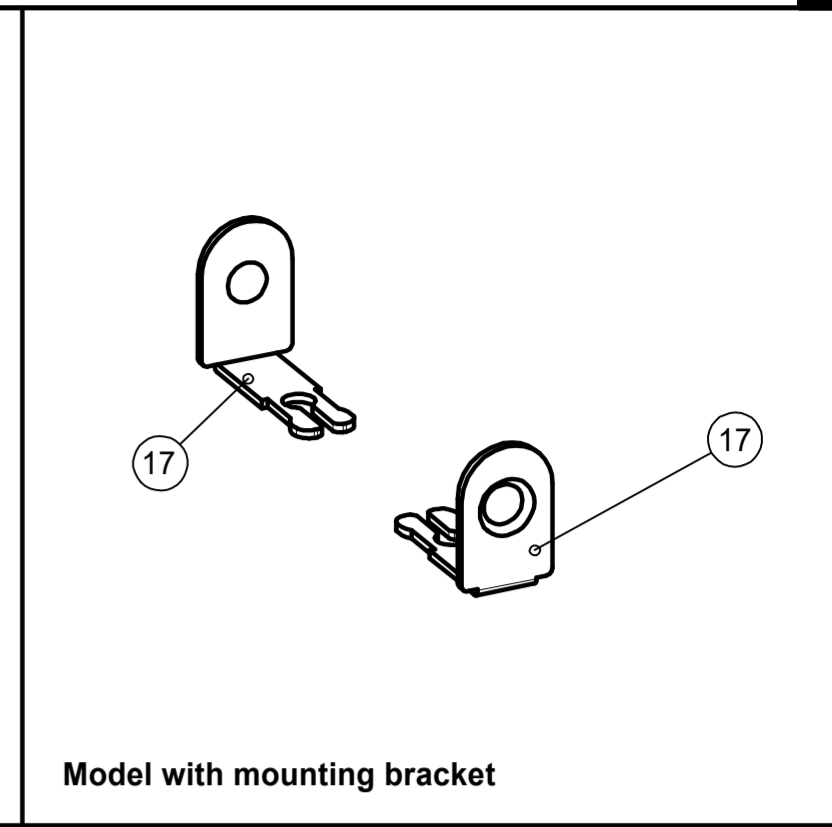
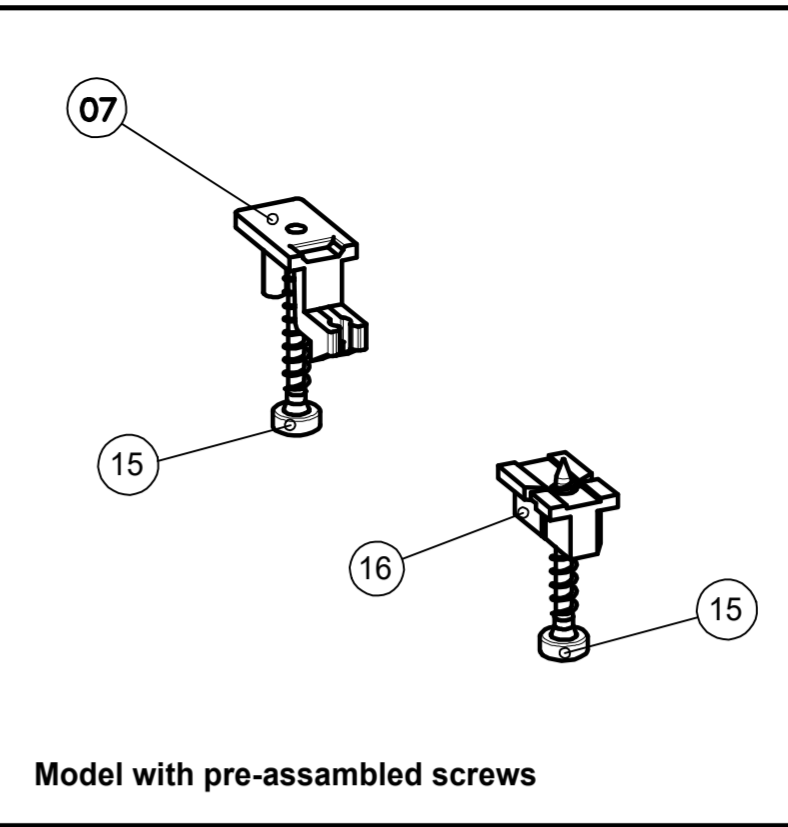
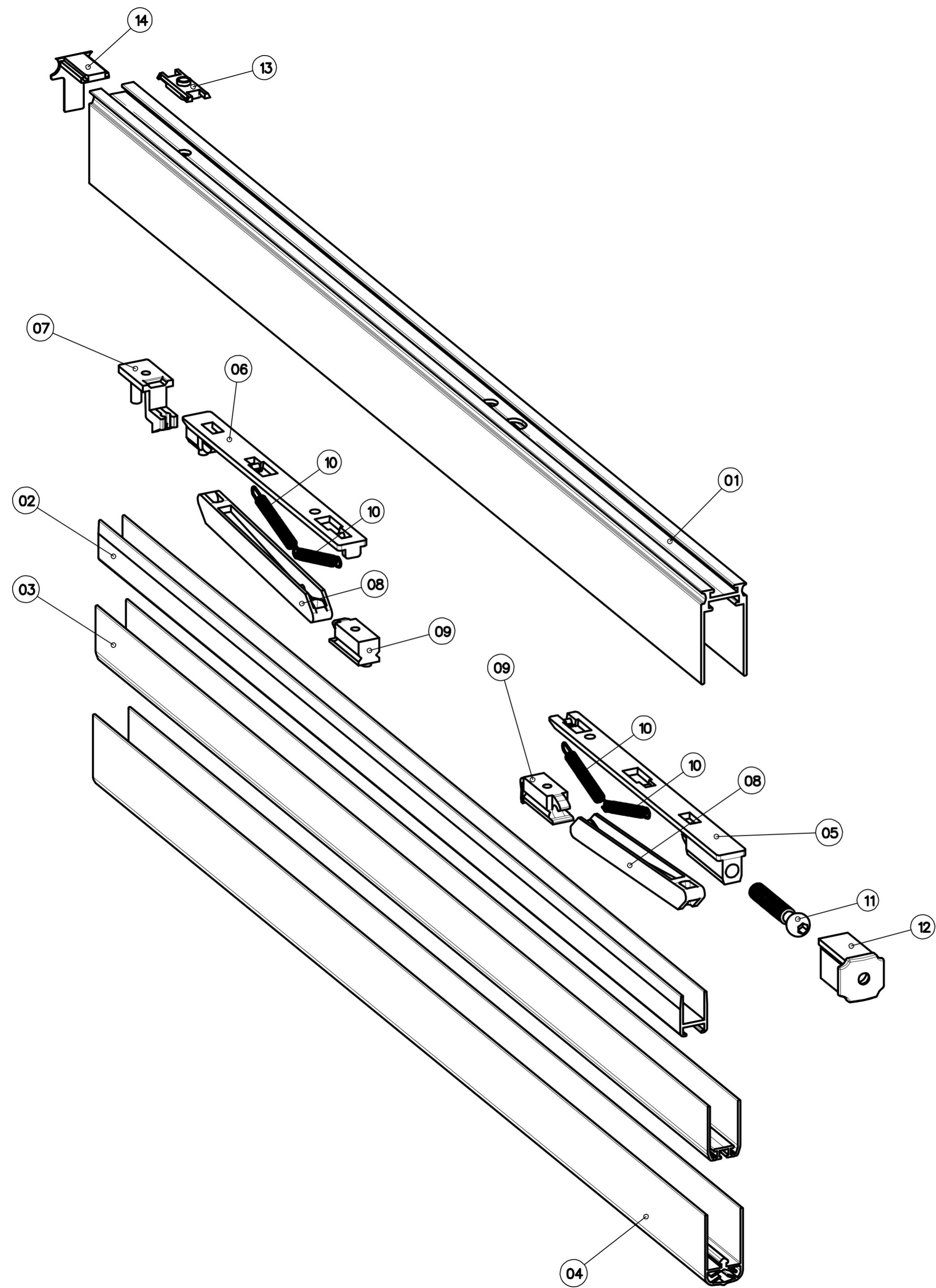


© ISO 16016: WEITERGABE, SOMIT VERVIELFÄLTIGUNG, DIESES
 ZEICHNUNGS-ANSCHREIBUNG UND ABTEILUNG SEINES
 INHALTS SIND VERBOTEN, SO WIE ABERGEBUNG AN DREI
 ZWISCHENLAGEN VERPFLICHTEN, ZU SCHREIBERSATZ,
 ALLE RECHTE FUER DEN FALL DER PATENT-, GEBRAUCHSMUSTER-
 ODER GESCHMACKSMUSTERANFORDERUNG VORBEHALTEN.



M 1:1

Check	Date:	Name:	
Scale	DSD 1530		
5:1	Bodentüchtung		
DEVENTER	Member of Roto Group	2034242-0	
	Sheet 1/1	Model Name -	Index -



17	BRACKETS	2	steel C60
16	SCREW SUPPORT	2	Nylon PA6 + 20 fv-V0
15	SCREW	2	Ø3,5x30 PZ2 steel C15
14	END CAP	1	Nylon PA6 + 20 fv-V0
13	SCREW GUIDE "A"	1	Nylon PA6 + 20 fv-V0
12	ACTIVATING PLUNGER	1	Nylon PA6 + 20 fv-V0
11	ADJUSTMENT SCREW	1	steel Fe 37
10	SPRINGS	4	steel C60
09	SEAL STOPPER	2	Nylon PA6 + 20 fv-V0
08	CONNECTING RODS	2	Nylon PA6 + 20 fv-V0
07	HOLDER	1	Nylon PA6 + 20 fv-V0
06	REAR SPRING HOLDER	1	Nylon PA6 + 20 fv-V0
05	FRONT SPRING HOLDER	1	Nylon PA6 + 20 fv-V0
04	EXTERNAL SEAL	1	TPE class V0
03	INTERNAL SEAL	1	coextruded PVC UL-94 class V0
02	INTERNAL PROFILE	1	aluminium Lega 60-60
01	EXTERNAL PROFILE	1	aluminium Lega 60-60
PDS.	PART NAME	Q.TY	DETAIL

Check	Date	Name	
Scale	DSD 1530		
1:1	Bodentürdichtung		
DEVENTER	2034242-0		Index
	Sheet	Model Name	
	1/1		-2