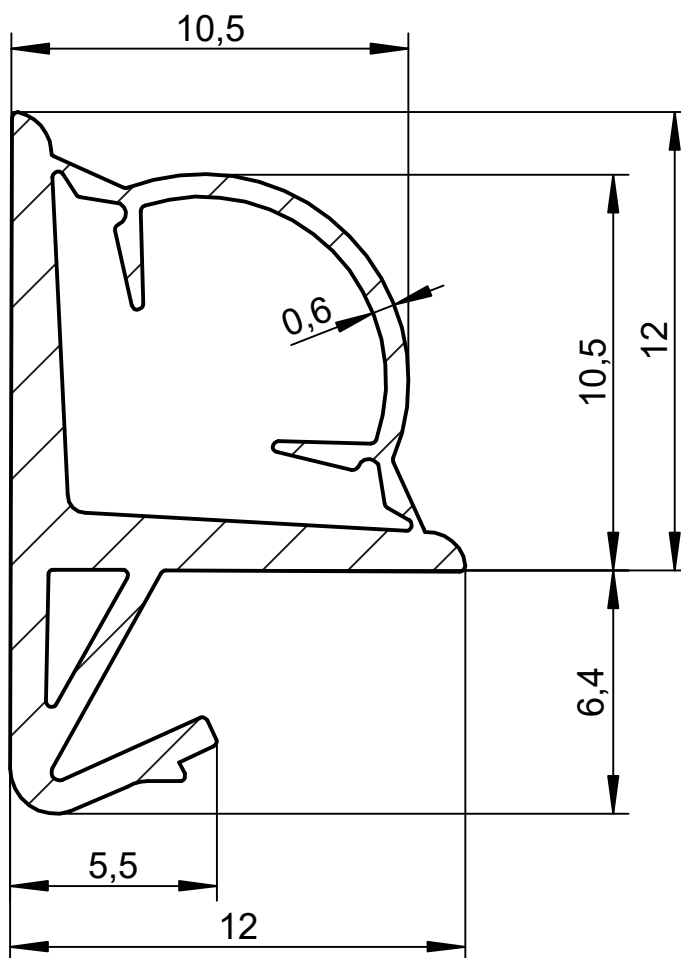
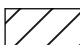


Das Urheberrecht an dieser Zeichnung behalten wir uns vor. Ohne unsere schriftliche Zustimmung darf sie weder kopiert, noch sonst-
 wie veröffentlicht oder in anderer Weise zum Bestehen gebracht werden.
 Eine schutzrechtliche Absicherung unserer Entwicklung, auch für den Fall der Patentierung oder Gebrauchsmuster-Registrierung, behält sich die Deventer Silikon GmbH ausdrücklich vor.



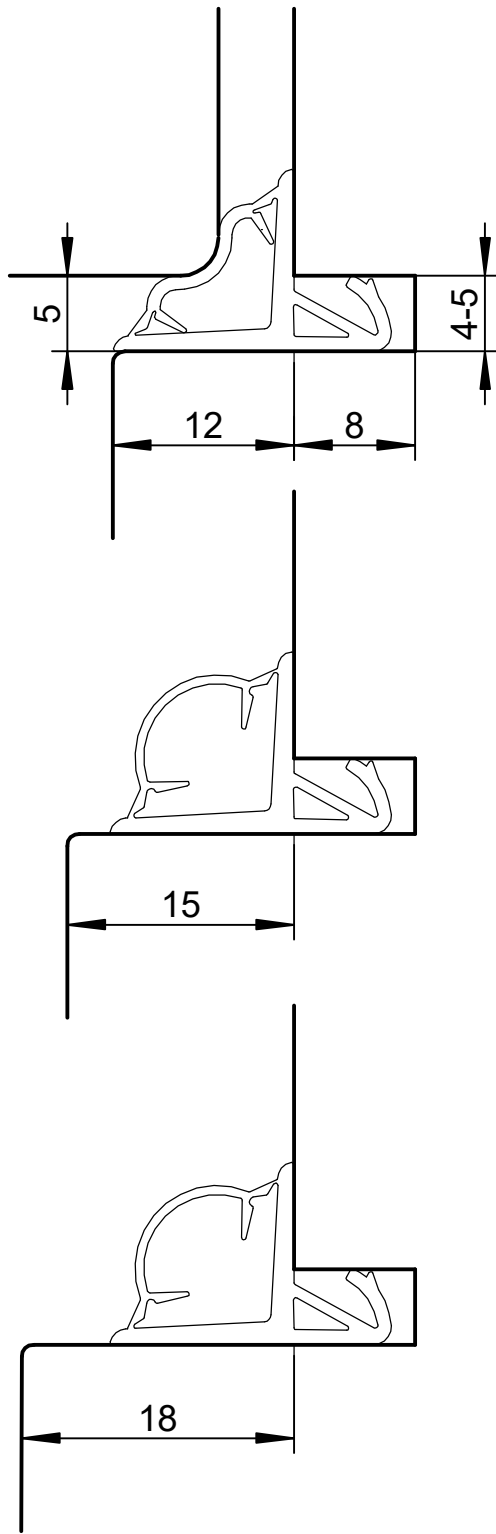
M 1:1

 weich		Maße ohne Toleranzangaben nach DIN ISO 3302-1E2		Maßstab 5:1		Fläche: 54,87 mm ²		
				Werkstoff: Deventer Silikon Härte: ca. 70 Shore A Oberfläche: leicht talkumiert		Aufmachung: 50 m Bunde Farben: ru, lg, zg, sw		
					Datum	Name	Benennung DS 1218d	
				Bearb.				
				Gepr.				
				Norm				
				DEVENTER		Außentürdichtung		Blatt 1
Zust.	Änderung	Datum	Name	Urspr.	Ers. für:	Ers. durch:		

31.01.2022 09:08:38

Eine schutzrechtliche Absicherung unserer Entwicklung, auch für den Fall, der Patentierung oder Gebrauchsmuster-Registrierung, behalten wir uns vor.

Das Urheberrecht an dieser Zeichnung behalten wir uns vor. Ohne unsere schriftliche Zustimmung darf sie weder kopiert, noch sonst wie vervielfältigt oder Dritten zugänglich gemacht werden.



Toleranz nach DIN ISO 3302-1 E2

Maßstab 2:1

Gewicht

	Datum	Name
Bearb.		
Gepr.		
Norm		

Einbauzeichnung

DS 1218d

DEVENTER

Außentürdichtung

Blatt

1

1 Blätter

Zust.	Änderung	Datum	Name	Urspr.	Ers. für:	Ers. durch:
-------	----------	-------	------	--------	-----------	-------------

31.01.2022 09:10:01