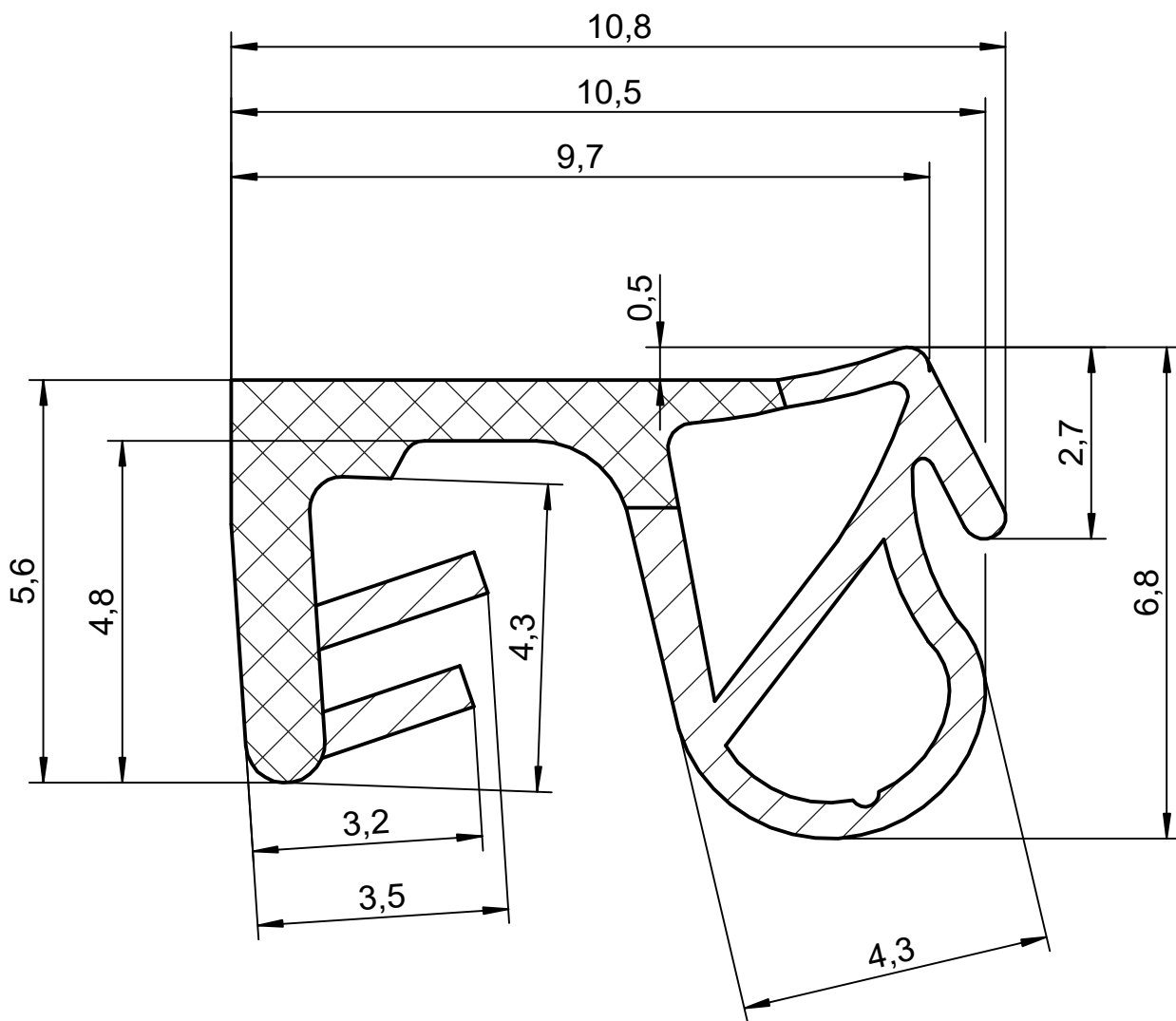


Das Urheberrecht an dieser Zeichnung behalten wir uns vor. Ohne unsere schriftliche Zustimmung darf sie weder kopiert, noch sonst- wie veröffentlicht oder in anderer Weise zum öffentlichen Gebrauch werden.
www.deventer.com

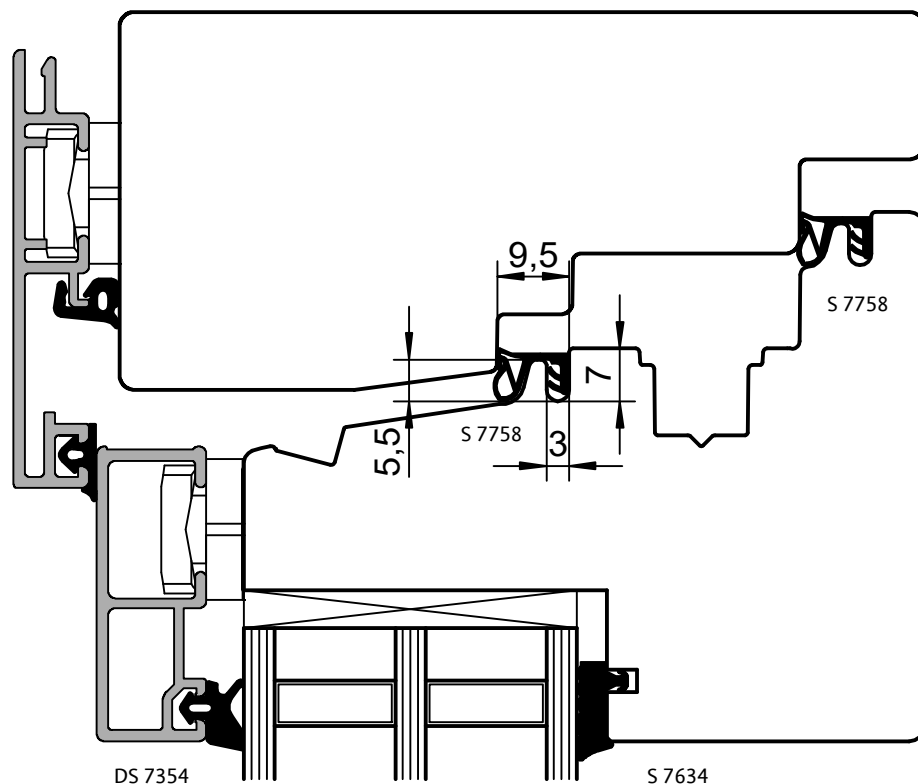


M 1:1

weich halb-hart		Maße ohne Toleranzangaben nach DIN 16941 - 2 B		Maßstab 10:1		Gewicht	
				Werkstoff		Deventer Purene S	
		2019		Datum		Name	
		Gepr.				S 7758	
		Norm					
				DEVENTER		Überschlagdichtung	
Zust.		Änderung		Datum		Name	
				Urspr.		Ers. für:	
						Ers. durch:	
						1 Blätter	

15.06.2020 11:05:32

Das Urheberrecht an dieser Zeichnung behalten wir uns vor. Ohne unsere schriftliche Zustimmung darf sie weder kopiert, noch sonst-
 wie veröffentlicht oder in sonstiger Weise öffentlich gemacht werden.
 Eine schutzrechtliche Absicherung unserer Entwicklung, auch für den Fall der Patentierung oder Gebrauchsmuster-Registrierung, behält sich unser Unternehmen vorbehalten.



				Maße ohne Toleranzangaben nach DIN 16941 - 2 B	Maßstab 1:1		Gewicht
					Werkstoff Deventer Purene S		
				Datum	Name	S 7758	
				Bearb.			
				Gepr.			
				Norm			
				DEVENTER		Überschlagdichtung	
						Blatt 1	
						1 Blätter	
Zust.	Änderung	Datum	Name	Urspr.	Ers. für:	Ers. durch:	

15.06.2020 11:14:49