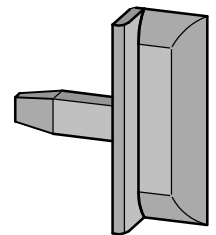
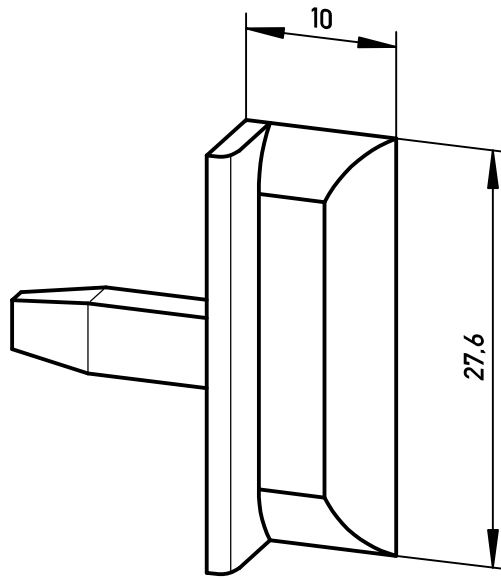


Eine schutzrechtliche Absicherung unserer Entwicklung, auch für den Fall, der Patentierung oder Gebrauchsmuster-Registrierung, behalten wir uns vor.

Das Urheberrecht an dieser Zeichnung behalten wir uns vor. Ohne unsere schriftliche Zustimmung darf sie weder kopiert, noch sonstwie vervielfältigt oder Dritten zugänglich gemacht werden.

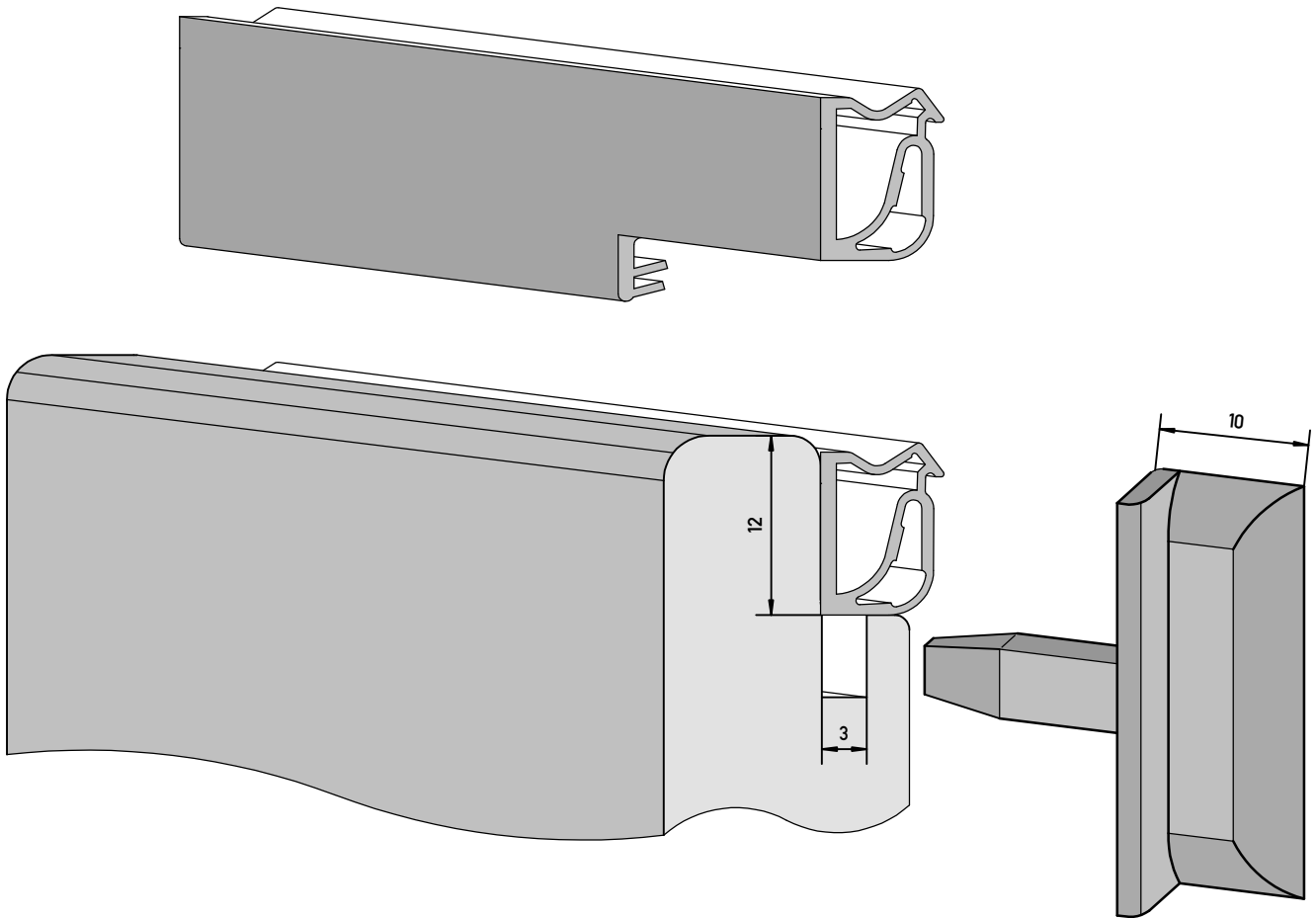


M 1:1

|       |          |       |      |                              |  |   |  |             |            |
|-------|----------|-------|------|------------------------------|--|---|--|-------------|------------|
|       |          |       |      | Toleranz nach DIN 16941 - 2B |  | Maßstab 2:1   |  | Gewicht     |            |
|       |          |       |      |                              |  | Deventer Purene S   |  |             |            |
|       |          |       |      | Datum                        |  | Name  |  | Zeichnung   |            |
|       |          |       |      | Bearb.                       |  |   |  | VES 3-1210  |            |
|       |          |       |      | Gepr.                        |  |   |  |             |            |
|       |          |       |      | Norm                         |  |   |  |             |            |
|       |          |       |      | <b>DEVENTER</b>              |  | Stulpendstück<br>3mm Nutbreite, 12mm Falzhöhe, kurzer Stulp |  |             | Blatt<br>1 |
| Zust. | Änderung | Datum | Name | Urspr.                       |  | Ers. für:   |  | Ers. durch: |            |
|       |          |       |      |                              |  |   |  | 1 Blätter   |            |

Eine schutzrechtliche Absicherung unserer Entwicklung, auch für den Fall, der Patentierung oder Gebrauchsmuster-Registrierung, behalten wir uns vor.

Das Urheberrecht an dieser Zeichnung behalten wir uns vor. Ohne unsere schriftliche Zustimmung darf sie weder kopiert, noch sonstwie vervielfältigt oder Dritten zugänglich gemacht werden.



|              |                 |              |             |                              |  |   |  |                        |                   |
|--------------|-----------------|--------------|-------------|------------------------------|--|---|--|------------------------|-------------------|
|              |                 |              |             | Toleranz nach DIN 16941 - 2B |  | Maßstab 2:1   |  | Gewicht                |                   |
|              |                 |              |             | <i>Datum</i>                 |  | <i>Name</i>   |  | <i>Einbauzeichnung</i> |                   |
|              |                 |              |             | <i>Bearb.</i>                |  |   |  | <b>VES 3-1210</b>      |                   |
|              |                 |              |             | <i>Gepr.</i>                 |  |   |  |                        |                   |
|              |                 |              |             | <i>Norm</i>                  |  |   |  |                        |                   |
|              |                 |              |             | <b>DEVENTER</b>              |  | Stulpendstück<br>3mm Nutbreite, 12mm Falzhöhe, kurzer Stulp |  |                        | <i>Blatt</i><br>1 |
|              |                 |              |             |                              |  |   |  |                        | 1 <i>Blätter</i>  |
| <i>Zust.</i> | <i>Änderung</i> | <i>Datum</i> | <i>Name</i> | <i>Urspr.</i>                |  | <i>Ers. für:</i>  |  | <i>Ers. durch:</i>     |                   |