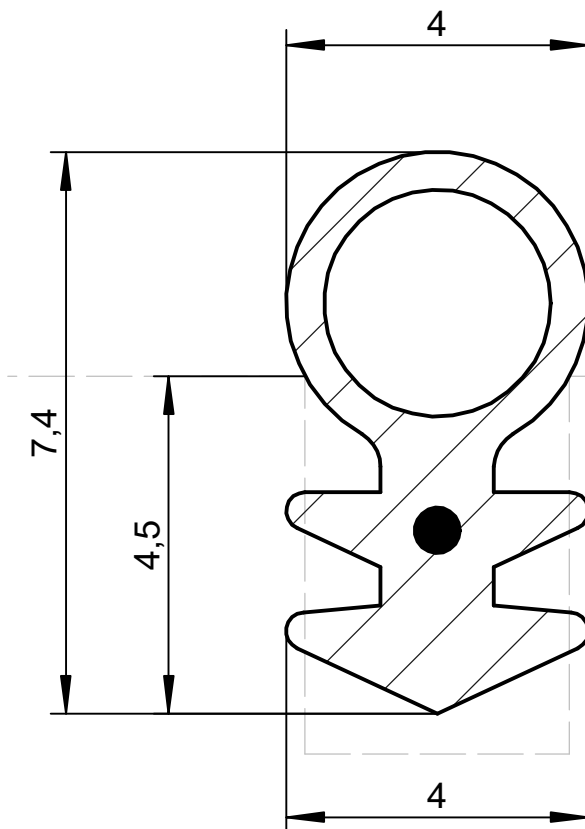


Das Urheberrecht an dieser Zeichnung behalten wir uns vor. Ohne unsere schriftliche Zustimmung darf sie weder kopiert, noch sonst-
 wie veröffentlicht oder Dritten zugänglich gemacht werden.
 Eine schutzrechtliche Absicherung unserer Entwicklung, auch für den Fall der Patentierung oder Gebrauchsmuster-Registrierung, behalten wir uns ausdrücklich vor.

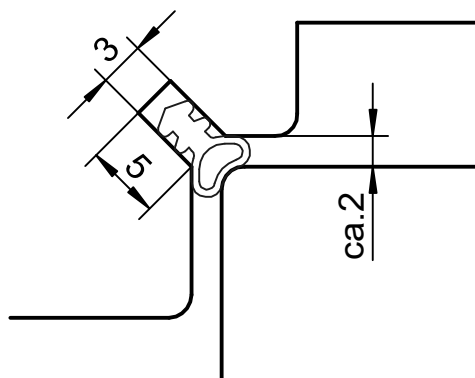


M 1:1

weich Faden		Maße ohne Toleranzangaben nach DIN ISO 3302-1E2		Maßstab 10:1		Gewicht	
				Werkstoff		Deventer Silikon	
				DS 7341		Schlauchdichtung	
				DEVENTER		Blatt 1	
						1 Blätter	
Zust.	Änderung	Datum	Name	Urspr.	Ers. für: E 026/13	Ers. durch:	

20.01.2021 08:55:11

Das Urheberrecht an dieser Zeichnung behalten wir uns vor. Ohne unsere schriftliche Zustimmung darf sie weder kopiert, noch sonst-
 wie veröffentlicht oder in anderer Weise zum öffentlichen Gebrauch werden.
 Eine schutzrechtliche Absicherung unserer Entwicklung, auch für den Fall der Patentierung oder Gebrauchsmuster-Registrierung, behält sich die DEVENTER-Gruppe vorbehalten.



Maße ohne Toleranz-
 angaben nach
 DIN 16941 - 2 B

Maßstab 2:1

Gewicht

Werkstoff

Datum Name

Bearb

Gepr.

Norm

DS 7341

DEVENTER

Schlauchdichtung

Blatt
 1

1 Blätter

Zust. Änderung Datum Name Urspr. Ers. für: Ers. durch: