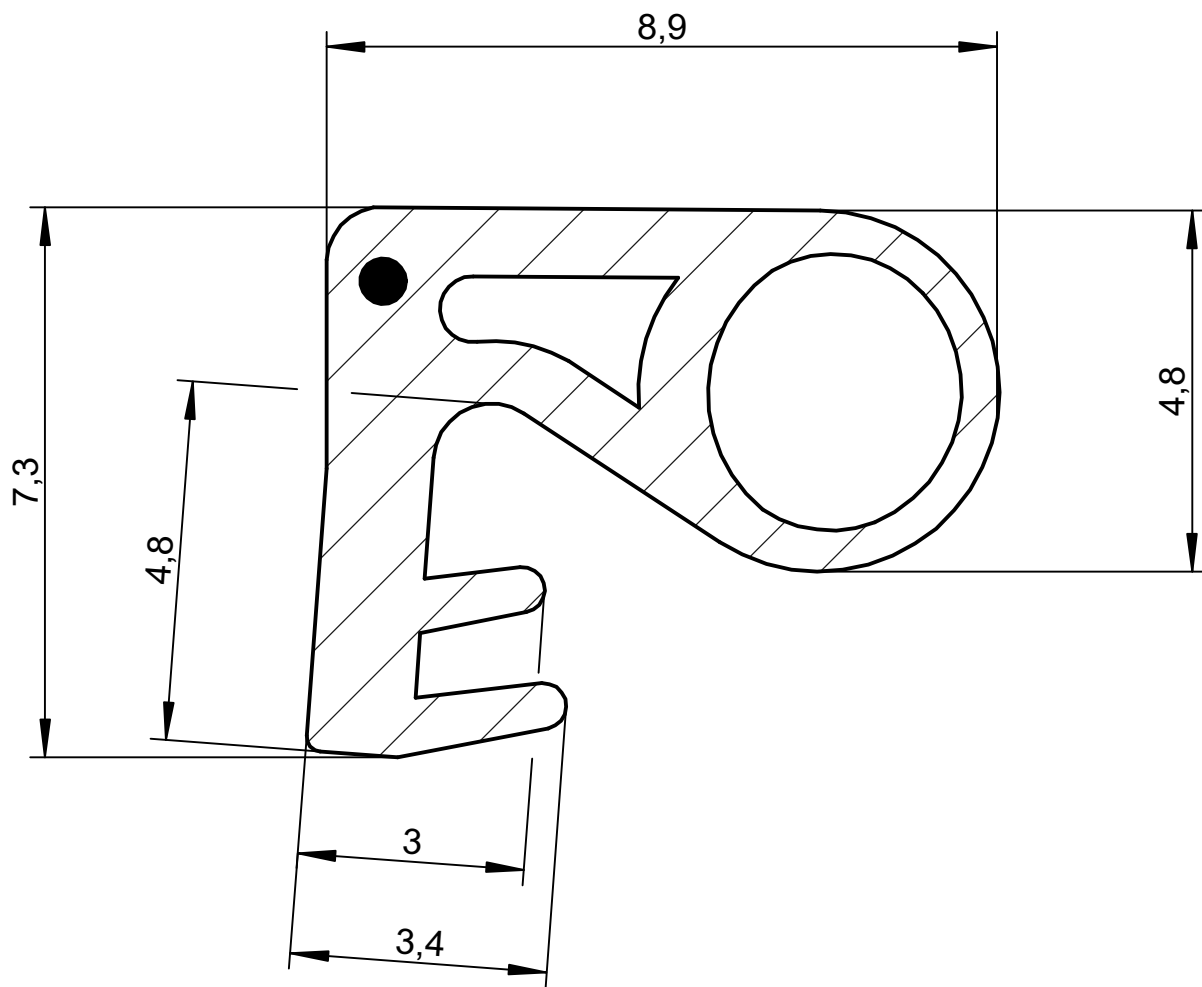


Das Urheberrecht an dieser Zeichnung behalten wir uns vor. Ohne unsere schriftliche Zustimmung darf sie weder kopiert, noch sonst-
 wie veröffentlicht oder in sonstiger Weise öffentlich gemacht werden.
 Eine schutzrechtliche Absicherung unserer Entwicklung, auch für den Fall der Patentierung oder Gebrauchsmuster-Registrierung, behält sich die Deventer Silikon GmbH ausdrücklich vor.



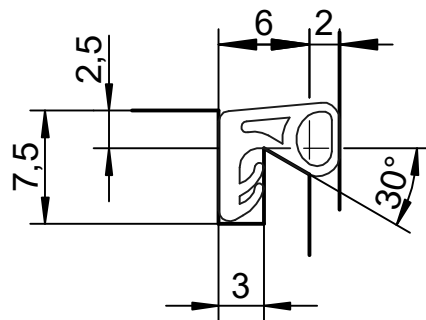
M 1:1

 weich  Faden		Maße ohne Toleranzangaben nach DIN ISO 3302-1E2		Maßstab 10:1		Gewicht	
				Werkstoff		Deventer Silikon	
				DS 6677			
				DEVENTER		Überschlagdichtung	
						Blatt 1	
Zust. Änderung Datum Name		Urspr.		Ers. für:		Ers. durch:	
						1 Blätter	

20.01.2021 08:45:23

Eine schutzrechtliche Absicherung unserer Entwicklung, auch für den Fall, der Patentierung oder Gebrauchsmuster-Registrierung, behalten wir uns vor.

Das Urheberrecht an dieser Zeichnung behalten wir uns vor. Ohne unsere schriftliche Zustimmung darf sie weder kopiert, noch sonst wie vervielfältigt oder Dritten zugänglich gemacht werden.



20.01.2021 08:48:36

				Maße ohne Toleranzangaben nach DIN 16941 - 2 B		Maßstab 2:1	Gewicht
					Datum	Name	Einbauzeichnung DS 6677
				Bearb.			
				Gepr.			
				Norm			
				DEVENTER		Überschlagdichtung	
Zust.	Änderung	Datum	Name	Urspr.	Ers. für:	Ers. durch:	Blatt 1 1 Blätter