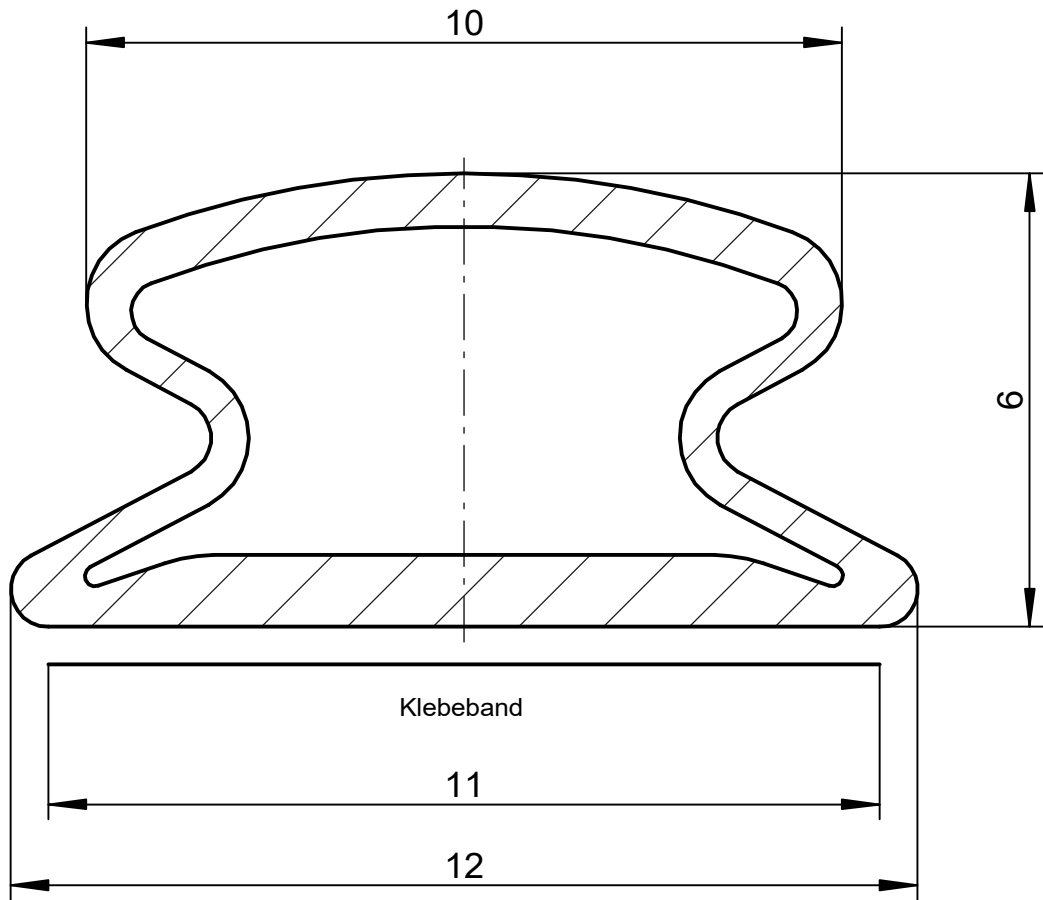



Eine schutzrechtliche Absicherung unserer Entwicklung, auch für den Fall der Patenterteilung oder Gebrauchsmuster-Registrierung, behalten wir uns ausdrücklich vor.
 Das Urheberrecht an dieser Zeichnung behalten wir uns vor. Ohne unsere schriftliche Zustimmung darf sie weder kopiert, noch sonstwie vervielfältigt oder Dritten zugänglich gemacht werden.



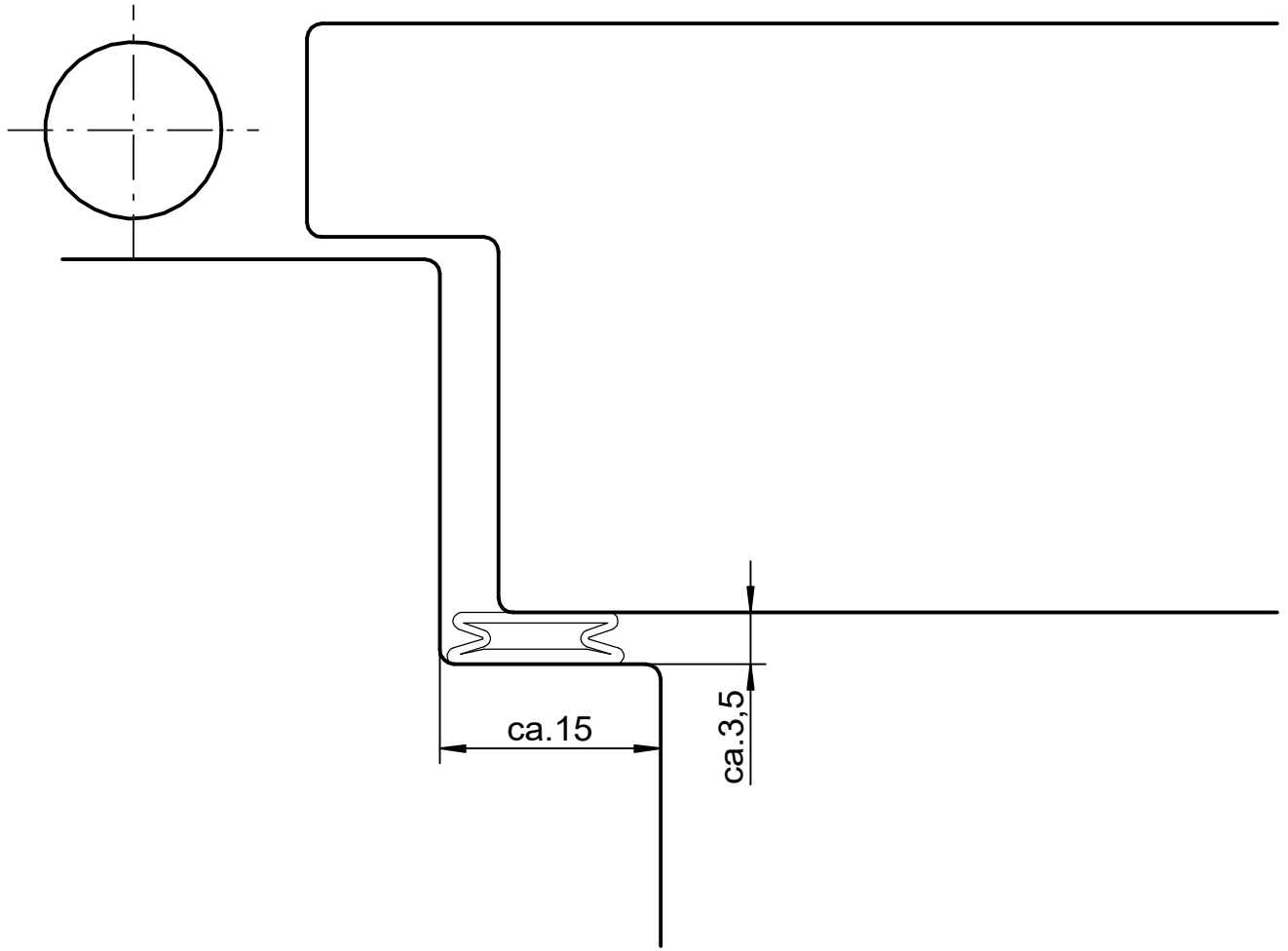
M 1:1

 weich		Maße ohne Toleranzangaben nach DIN 16941 - 2 B		Maßstab 10:1		Gewicht	
				Werkstoff		Deventer Purene S	
						S 9216 K	
				DEVENTER		Sanierungsichtung, selbstklebend	
				Ers. für:		Ers. durch:	
Zust.	Änderung	Datum	Name	Urspr.			Blatt 1
						1 Blätter	

22.01.2021 10:52:58

Eine schutzrechtliche Absicherung unserer Entwicklung, auch für den Fall, der Patentierung oder Gebrauchsmuster-Registrierung, behalten wir uns vor.

Das Urheberrecht an dieser Zeichnung behalten wir uns vor. Ohne unsere schriftliche Zustimmung darf sie weder kopiert, noch sonstwie vervielfältigt oder Dritten zugänglich gemacht werden.



				Toleranz nach DIN 16941 - 2B	Maßstab 2:1		Gewicht
					Einbauzeichnung		
				<i>Bearb.</i>	<i>Datum</i>	<i>Name</i>	S 9216 K
				<i>Gepr.</i>			
				<i>Norm</i>			
				DEVENTER		Sanierungsdichtung, selbstklebend	
						Blatt 1	
						1 Blätter	
<i>Zust.</i>	<i>Änderung</i>	<i>Datum</i>	<i>Name</i>	<i>Urspr.</i>	<i>Ers. für:</i>	<i>Ers. durch:</i>	