

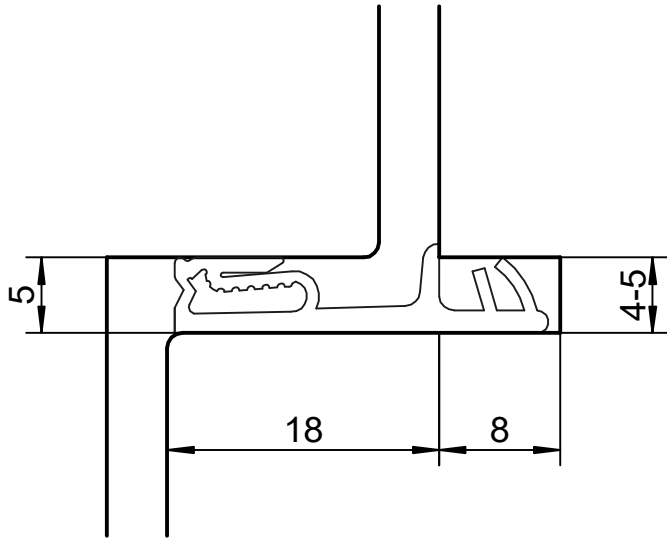
M 1:1

	Schaum weich	Maße ohne Toleranzangaben nach DIN 16941 - 2 B	Maßstab 5:1		Gewicht
	Schaum halb-hart		Werkstoff		Deventer Porene S
			Datum	Name	<b>SP 7718</b>
			Bearb.		
			Gepr.		
			Norm		
<b>DEVENTER</b>			Türdichtung		Blatt 1
Zust.	Änderung	Datum	Name	Urspr.	Ers. für: <span style="float: right;">Ers. durch:</span>
				1 Blätter	

04.02.2021 08:51:25

Eine schutzrechtliche Absicherung unserer Entwicklung, auch für den Fall, der Patentierung oder Gebrauchsmuster-Registrierung, behalten wir uns vor.

Das Urheberrecht an dieser Zeichnung behalten wir uns vor. Ohne unsere schriftliche Zustimmung darf sie weder kopiert, noch sonstwie vervielfältigt oder Dritten zugänglich gemacht werden.



04.02.2021 08:52:49

				Maße ohne Toleranzangaben nach DIN 16941 - 2 B		Maßstab 2:1	Gewicht	
					Datum	Name	Einbauzeichnung  <b>SP 7718</b>	
				Bearb.				
				Gepr.				
				Norm				
				<b>DEVENTER</b>		Türdichtung		Blatt 1
Zust.	Änderung	Datum	Name	Urspr.	Ers. für:		Ers. durch:	1 Blätter