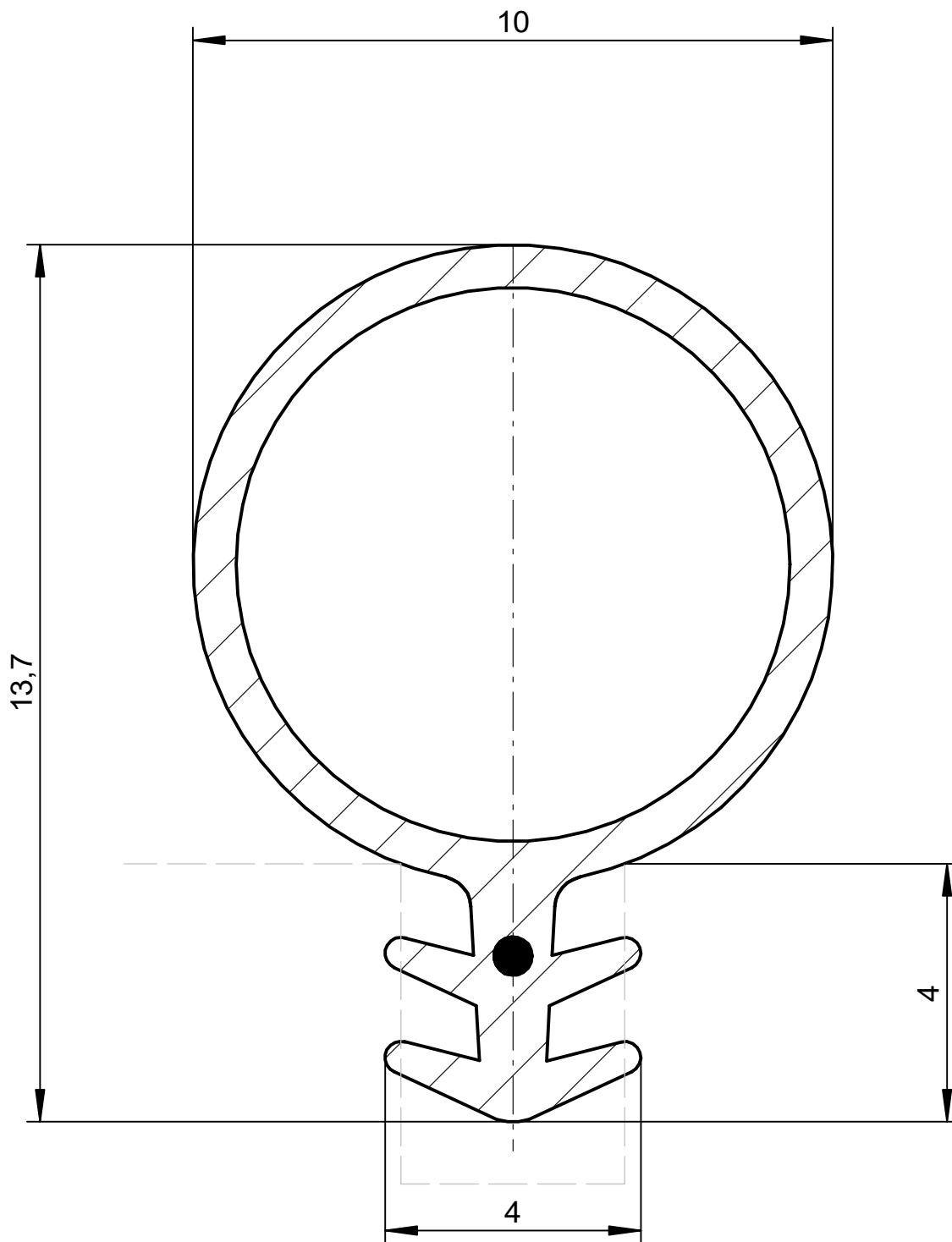


Das Urheberrecht an dieser Zeichnung behalten wir uns vor. Ohne unsere schriftliche Zustimmung darf sie weder kopiert, noch sonst-
 wie veröffentlicht oder Dritten zugänglich gemacht werden.
 Eine schutzrechtliche Absicherung unserer Entwicklung, auch für den Fall der Patentierung oder Gebrauchsmuster-Registrierung, behält sich DEVENTER vorbehalten.



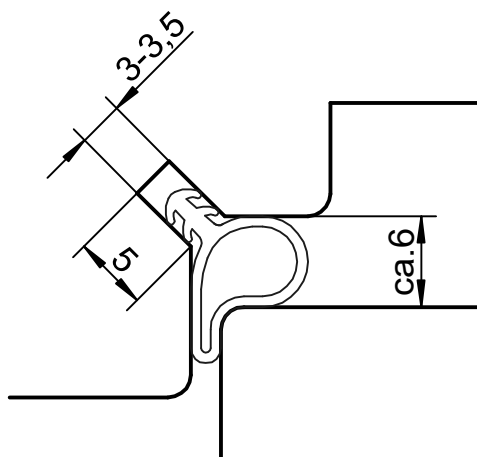
M 1:1

 weich  Faden		Maße ohne Toleranzangaben nach DIN 16941 - 2 B		Maßstab 10:1		Gewicht	
				Werkstoff		Deventer Silikon	
				DS 7553			
				DEVENTER		Schlauchdichtung	
						Blatt 1	
Zust.		Änderung		Datum		Name	
				Urspr.		Ers. für:	
						Ers. durch:	
						1 Blätter	

20.01.2021 09:46:10

Das Urheberrecht an dieser Zeichnung behalten wir uns vor. Ohne unsere schriftliche Zustimmung darf sie weder kopiert, noch sonst-
 wie verwendet werden. www.deventer.com ist ausschließlich geschützt.

Eine schutzrechtliche Absicherung unserer Entwicklung, auch für den Fall der Patentierung oder Gebrauchsmuster-Registrierung, behält sich Deventer GmbH vorbehalten.



				Maße ohne Toleranzangaben nach DIN 16941 - 2 B		Maßstab 2:1		Gewicht	
						Werkstoff			
					Datum	DS 7553			
				Bearb.	Name				
				Gepr.					
				Norm					
				DEVENTER		Schlauchdichtung			Blatt 1
						1 Blätter			
Zust.	Änderung	Datum	Name	Urspr.	Ers. für:		Ers. durch:		

20.01.2021 09:47:37