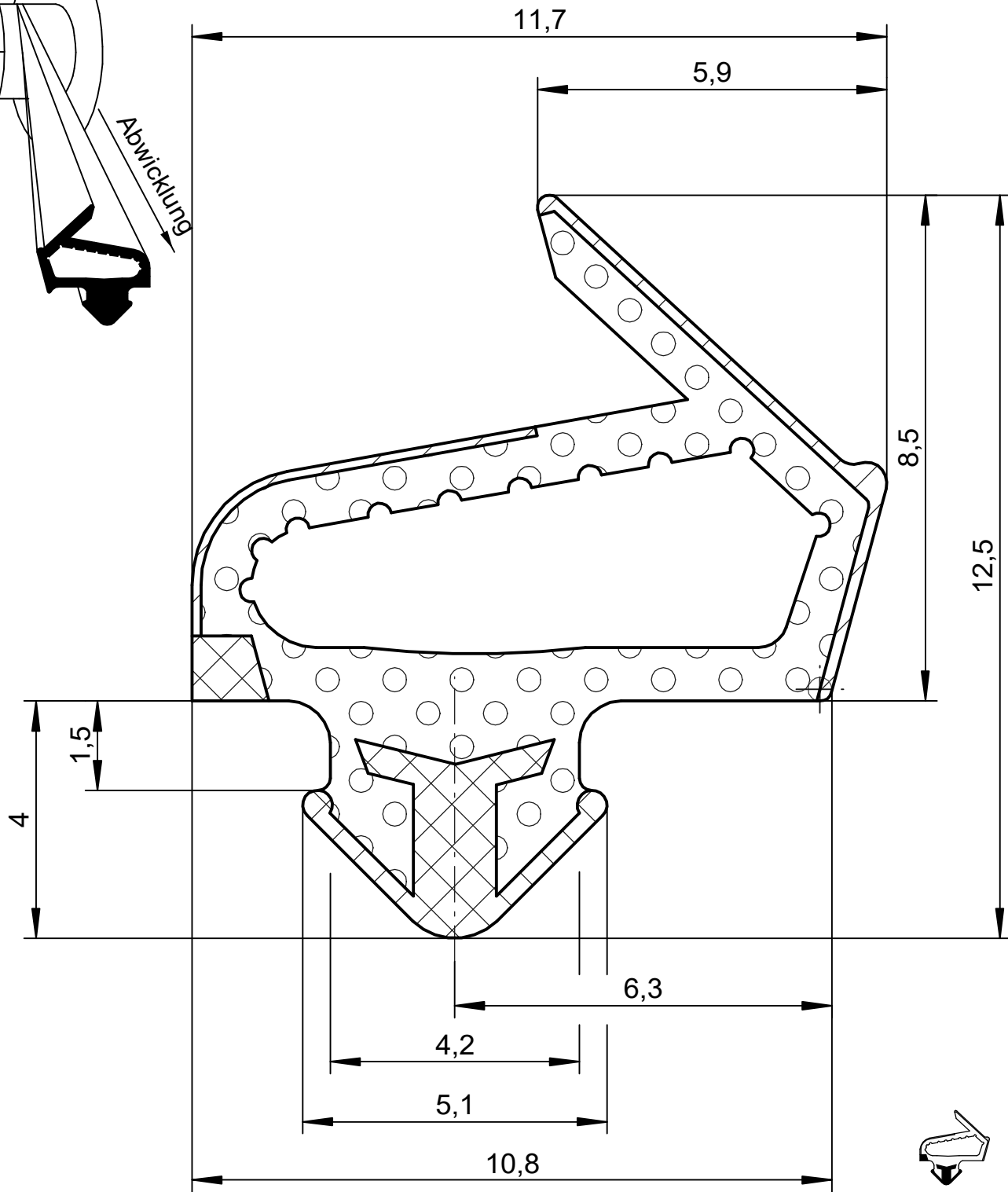
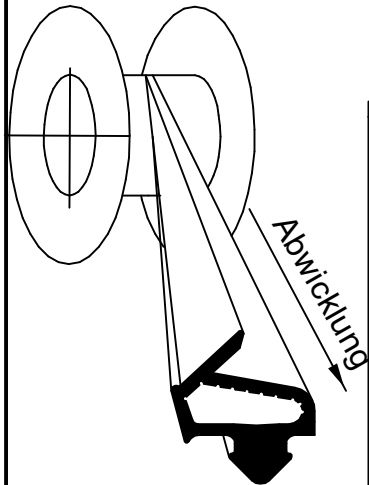


Das Urheberrecht an dieser Zeichnung behalten wir uns vor. Ohne unsere schriftliche Zustimmung darf sie weder kopiert, noch sonst- wie veröffentlicht oder in anderer Weise zum Nachteil der Deventer-Gruppe weitergegeben werden.

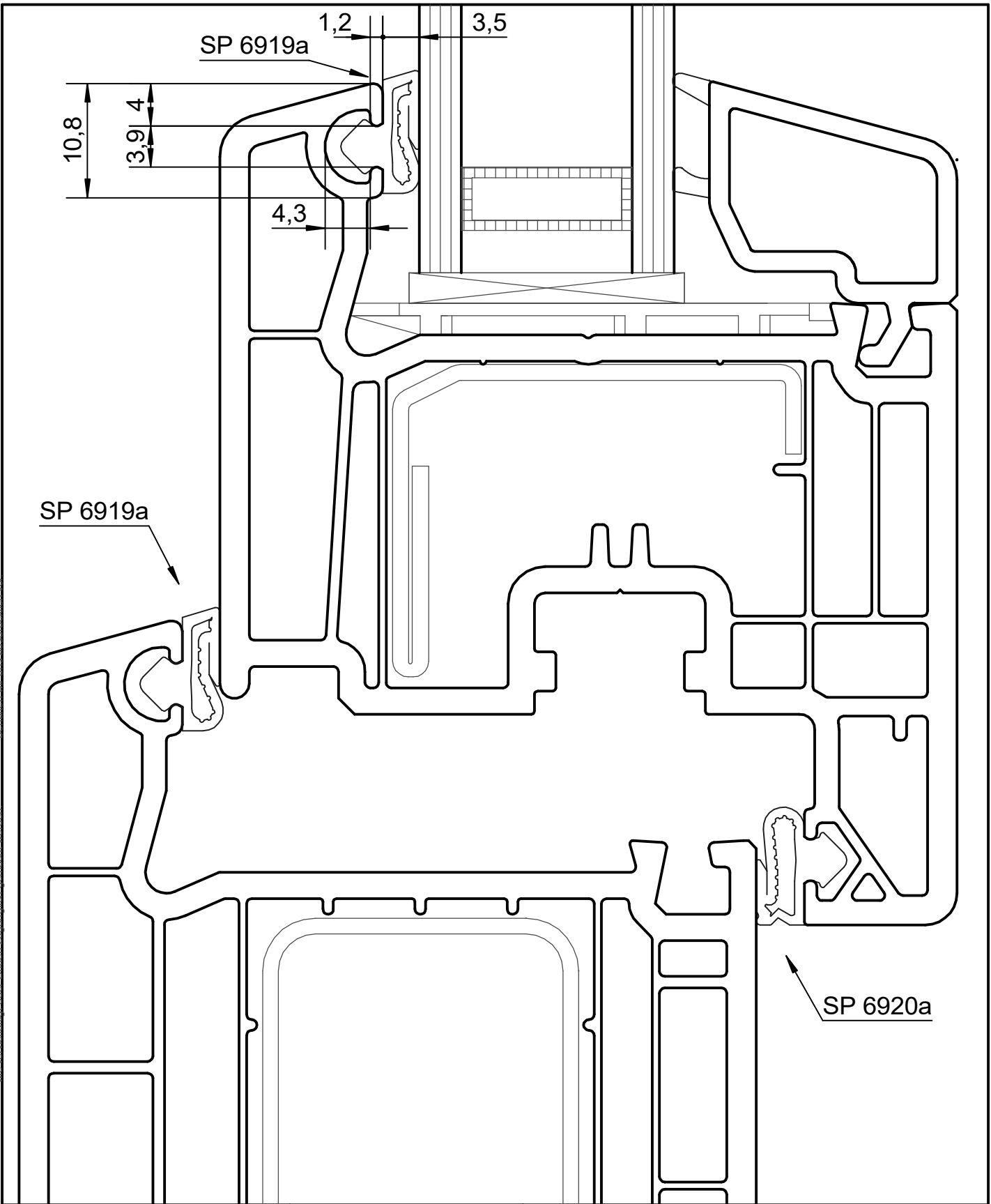
11.02.2021 09:39:49



M 1:1

	Schaum weich halb-hart	Maße ohne Toleranzangaben nach DIN 16941 - 2 B	Maßstab 10:1		Gewicht
			Werkstoff Deventer Porene S		
			Datum	Name	<b>SP 6919a</b>
		Bearb.			
		Gepr.			
		Norm			
<b>DEVENTER</b>			Anschlag-und Glasdichtung		Blatt 1
Zust.	Änderung	Datum	Name	Urspr.	Ers. für: <span style="float: right;">Ers. durch:</span>
					1 Blätter

Das Urheberrecht an dieser Zeichnung behalten wir uns vor. Ohne unsere schriftliche Zustimmung darf sie weder kopiert, noch sonst-  
 wie vervielfältigt oder öffentlich zugänglich gemacht werden.  
 Eine schutzrechtliche Absicherung unserer Entwicklung, auch für den Fall der Patentierung oder Gebrauchsmuster-Registrierung, behält sich unser Unternehmen vor.



			Maße ohne Toleranzangaben nach DIN 16941 - 2 B		Maßstab 2:1		Gewicht	
					Werkstoff			
				Datum	Name		<b>SP 6919a</b>	
			Bearb.					
			Gepr.					
			Norm					
			<b>DEVENTER</b>		Anschlag- und Verglasungsdichtung			Blatt 1
								1 Blätter
Zust.	Änderung	Datum	Name	Urspr.	Ers. für:		Ers. durch:	

11.02.2021 09:41:50