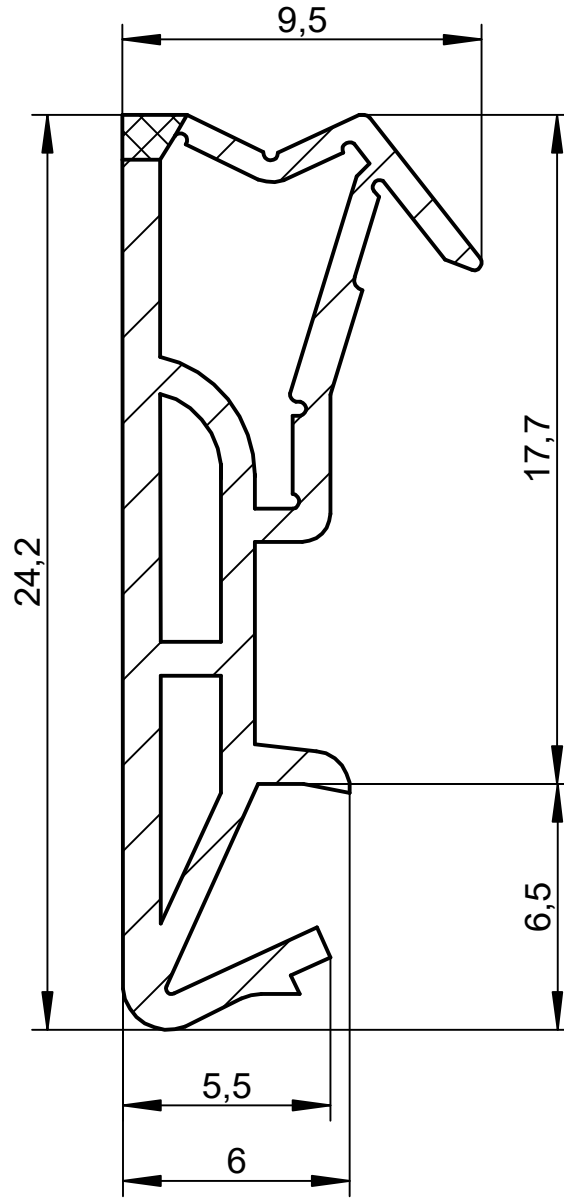


Das Urheberrecht an dieser Zeichnung behalten wir uns vor. Ohne unsere schriftliche Zustimmung darf sie weder kopiert, noch sonstwie vervielfältigt oder Dritten zugänglich gemacht werden.
 Eine schutzrechtliche Absicherung unserer Entwicklung, auch für den Fall der Patenterteilung oder Gebrauchsmuster-Registrierung, behalten wir uns ausdrücklich vor.

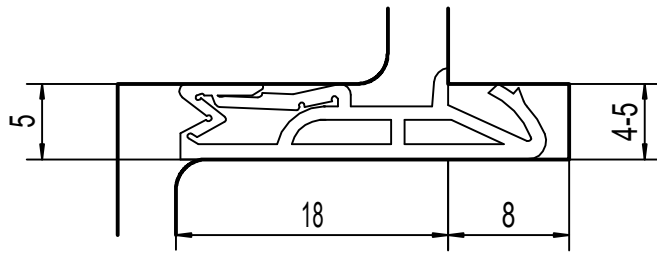


M 1:1

weich halb-hart		Maße ohne Toleranzangaben nach DIN 16941 - 2 B		Maßstab 5:1		Gewicht	
				Werkstoff		Deventer Purene S	
				Datum Name Bearb. Gepr. Norm		SV 185	
				DEVENTER		Aussentürdichtung	
						Blatt 1 1 Blätter	
Zust.	Änderung	Datum	Name	Urspr.	Ers. für:	Ers. durch:	

Eine schutzrechtliche Absicherung unserer Entwicklung, auch für den Fall, der Patentierung oder Gebrauchsmuster-Registrierung, behalten wir uns vor.

Das Urheberrecht an dieser Zeichnung behalten wir uns vor. Ohne unsere schriftliche Zustimmung darf sie weder kopiert, noch sonstwie vervielfältigt oder Dritten zugänglich gemacht werden.



				Toleranz nach DIN 16941 - 2B		Maßstab 2:1	Gewicht
					Datum	Name	Einbauzeichnung SV 185
				Bearb.			
				Gepr.			
				Norm			
				DEVENTER		Aussentürdichtung	Blatt 1
Zust.	Änderung	Datum	Name	Urspr.	Ers. für:	Ers. durch:	1 Blätter