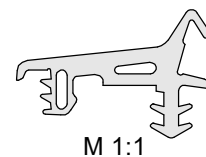
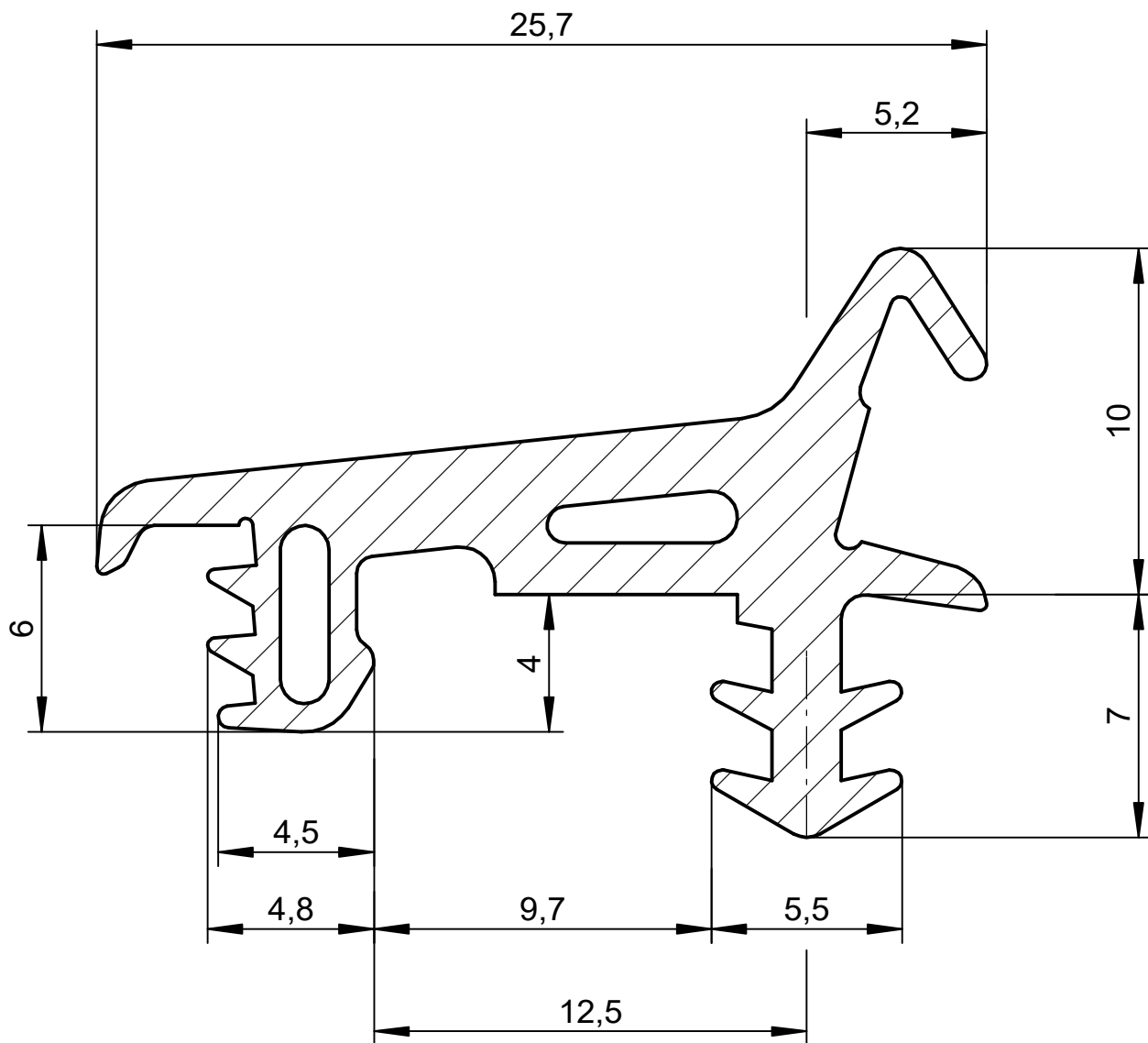



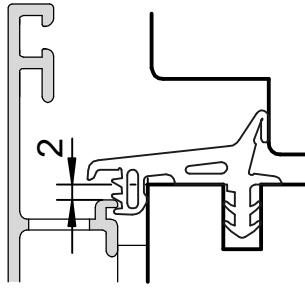
Das Urheberrecht an dieser Zeichnung behalten wir uns vor. Ohne unsere schriftliche Zustimmung darf sie weder kopiert, noch sonst- wie veröffentlicht oder in sonstiger Weise öffentlich gemacht werden. www.deventer.com



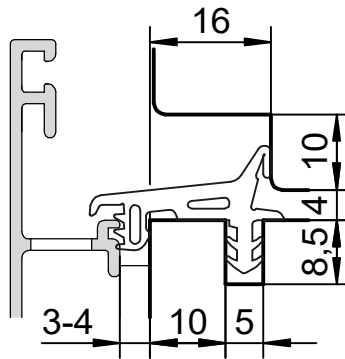
 weich		Maße ohne Toleranzangaben nach DIN 16941 - 2 B		Maßstab 5:1		Gewicht	
				Werkstoff		Deventer Purene S	
				S 7650			
				DEVENTER		Blendrahmendichtung	
						Blatt 1	
						1 Blätter	
Zust.	Änderung	Datum	Name	Urspr.	Ers. für:	Ers. durch:	

10.02.2021 08:49:28

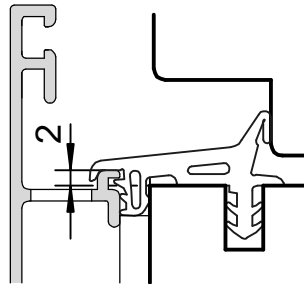
Aluversatz -2mm / Luft 4mm



Aluversatz -0mm / Luft 4mm



Aluversatz +2mm / Luft 4mm



Maße ohne Toleranzangaben nach
DIN 16941 - 2 B

Maßstab 1:1

Gewicht

Werkstoff

Datum Name

Bearb

Gepr.

Norm

S 7650

DEVENTER

Blendrahmendichtung

Blatt
1

1 Blätter

Zust. Änderung Datum Name Urspr.

Ers. für:

Ers. durch: