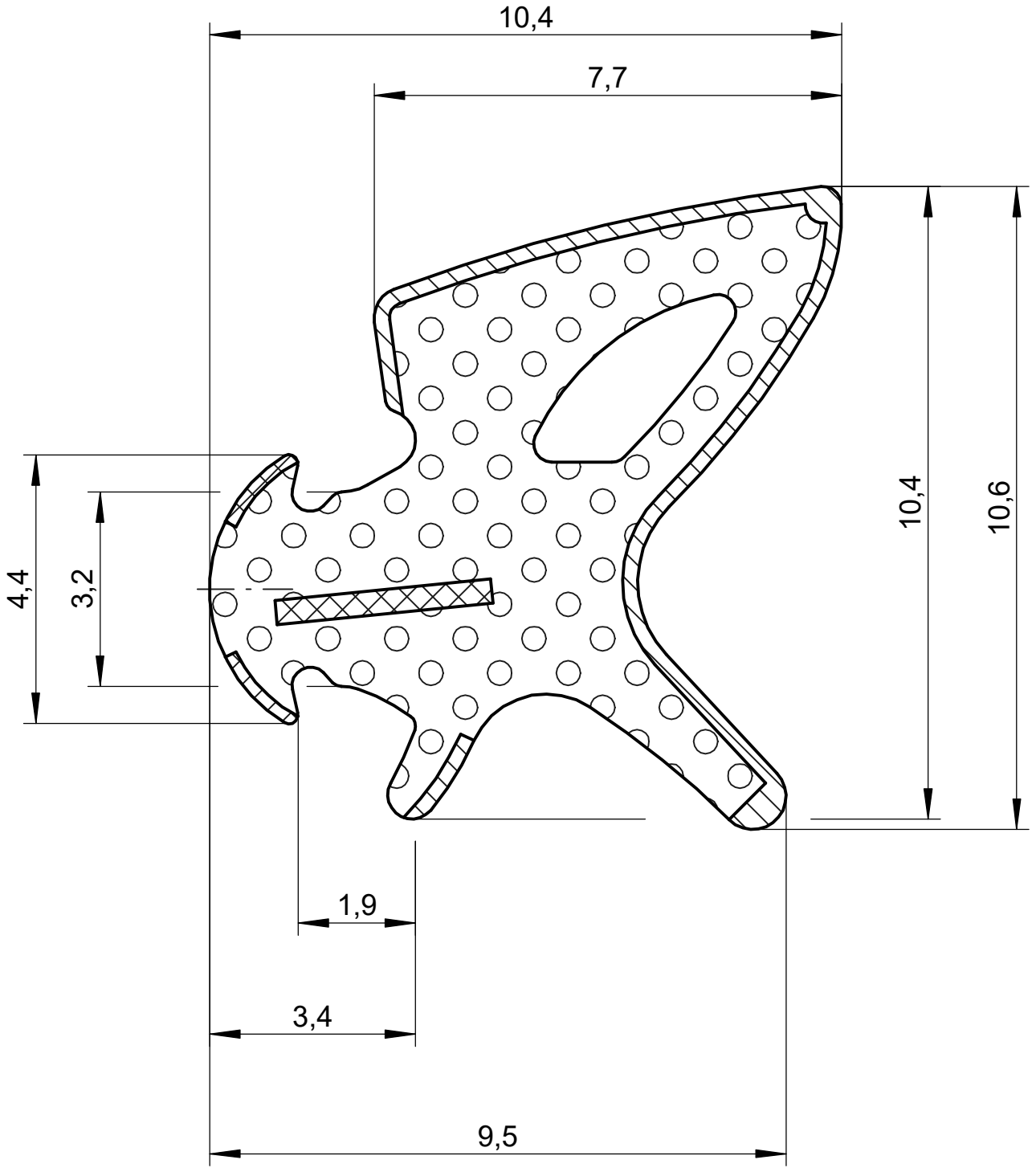


Das Urheberrecht an dieser Zeichnung behalten wir uns vor. Ohne unsere schriftliche Zustimmung darf sie weder kopiert, noch sonst-
 wie verändert oder in anderer Weise zum Nachteil unserer Rechte verbreitet werden.
 Eine schutzrechtliche Absicherung unserer Entwicklung, auch für den Fall der Patenterteilung oder Gebrauchsmuster-Registrierung, behalten wir uns ausdrücklich vor.

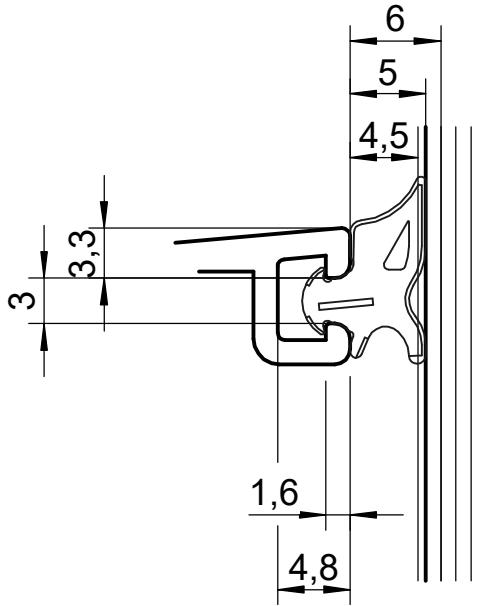


M 1:1

	Maße ohne Toleranzangaben nach DIN 16941 - 2B		Maßstab 10:1		Gewicht		
			Werkstoff		Deventer Porene S		
			Datum		Name		
			Bearb. 02.02.2023		Born		
			Gepr.				
			Norm				
					Benennung		
					SP 7933		
			DEVENTER Member of Roto Group		Verglasungsdichtung		Blatt
Zust.	Änderung	Datum	Name	Urspr.:	Ers. für: E 033/22-1	Ers. durch:	1 Blätter

02.02.2023 11:18:35

Das Urheberrecht an dieser Zeichnung behalten wir uns vor. Ohne unsere schriftliche Zustimmung darf sie weder kopiert, noch sonst-
 wie vervielfältigt oder Dritten zugänglich gemacht werden.
 Eine schutzrechtliche Absicherung unserer Entwicklung, auch für den Fall der Patentreilung oder Gebrauchsmuster-Registrierung, behalten wir uns ausdrücklich vor.



02.02.2023 11:20:32

				Maße ohne Toleranzangaben nach DIN 16941 - 2B		Maßstab 2:1		Gewicht	
				<i>Datum</i>	<i>Name</i>	Einbauzeichnung SP 7933			
				<i>Bearb</i>	02.02.2023 Born				
				<i>Gepr.</i>					
				<i>Norm</i>					
				DEVENTER		Member of Roto Group		Verglasungsdichtung	
								Blatt 1	
								1 Blätter	
<i>Zust.</i>	<i>Änderung</i>	<i>Datum</i>	<i>Name</i>	<i>Urspr.:</i>		<i>Ers. für:</i> E 033/22-1		<i>Ers. durch:</i>	