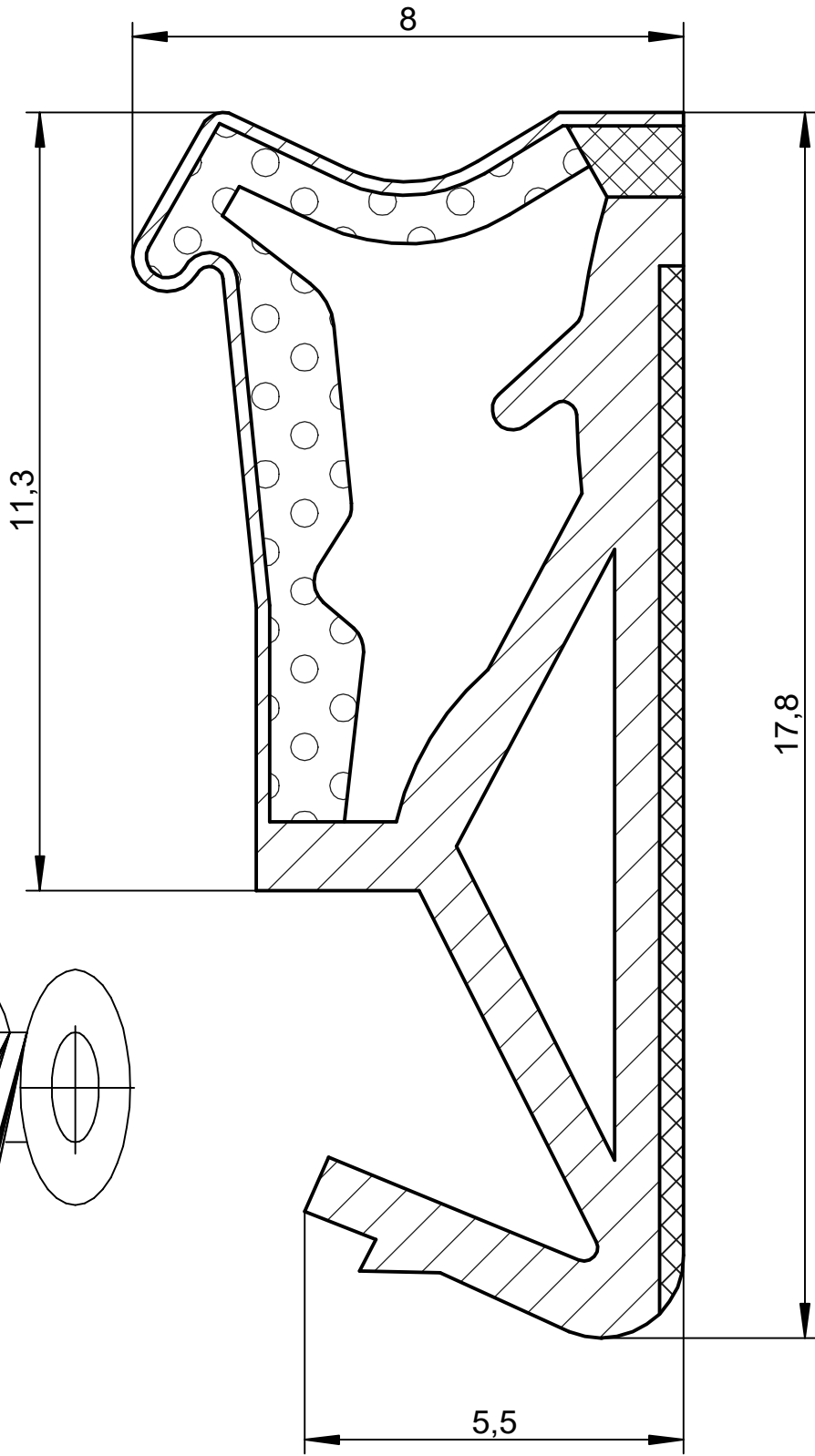


Das Urheberrecht an dieser Zeichnung behalten wir uns vor. Ohne unsere schriftliche Zustimmung darf sie weder kopiert, noch sonst-
 wie veröffentlicht oder in anderer Weise zum Nachteil der Deventer-Gruppe
 Gebrauch gemacht werden.

28.01.2021 13:50:28

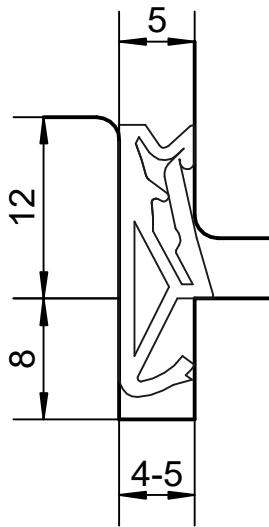


M 1:1

Schaum weich halb-hart		Maße ohne Toleranzangaben nach DIN 16941 - 2 B		Maßstab 10:1 Werkstoff Deventer Porene S		Gewicht	
				Datum Name		SP 125	
				Bearb.			
				Gepr. Norm			
				DEVENTER		Flügelfalzdichtung	
Zust. Änderung Datum Name		Urspr.		Ers. für:		Ers. durch:	
						Blatt 1 1 Blätter	

Eine schutzrechtliche Absicherung unserer Entwicklung, auch für den Fall, der Patentierung oder Gebrauchsmuster-Registrierung, behalten wir uns vor.

Das Urheberrecht an dieser Zeichnung behalten wir uns vor. Ohne unsere schriftliche Zustimmung darf sie weder kopiert, noch sonstwie vervielfältigt oder Dritten zugänglich gemacht werden.



28.01.2021 13:54:15

				Maße ohne Toleranzangaben nach DIN 16941 - 2 B		Maßstab 2:1	Gewicht
				<i>Datum</i>	<i>Name</i>	Einbauzeichnung SP 125	
				<i>Bearb.</i>			
				<i>Gepr.</i>			
				<i>Norm</i>			
				DEVENTER		Flügelalzichtung	<i>Blatt</i> 1
							1 Blätter
<i>Zust.</i>	<i>Änderung</i>	<i>Datum</i>	<i>Name</i>	<i>Urspr.</i>	<i>Ers. für:</i>	<i>Ers. durch:</i>	