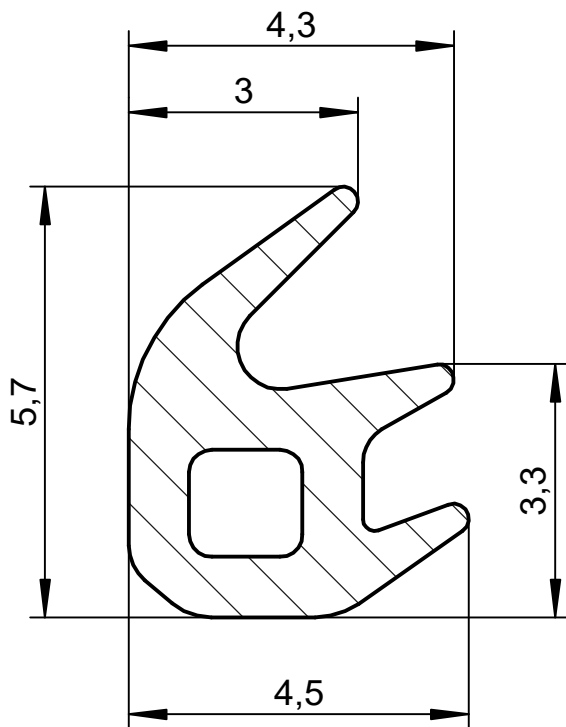
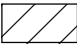


Das Urheberrecht an dieser Zeichnung behalten wir uns vor. Ohne unsere schriftliche Zustimmung darf sie weder kopiert, noch sonst-
 wie veröffentlicht oder in anderer Weise zum öffentlichen Gebrauch gemacht werden.

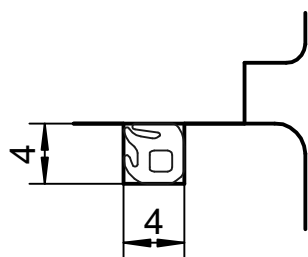
20.01.2021 15:40:24




 M 1:1

 weich		Maße ohne Toleranzangaben nach DIN 16941 - 2 B		Maßstab 10:1		Gewicht	
				Werkstoff		Deventer Purene S	
				Datum	Name	S 6867	
				Bearb.			
				Gepr.			
				Norm			
				DEVENTER		Fugendichtung	
						Blatt 1	
						1 Blätter	
Zust.	Änderung	Datum	Name	Urspr.	Ers. für: E 94/06	Ers. durch:	

Das Urheberrecht an dieser Zeichnung behalten wir uns vor. Ohne unsere schriftliche Zustimmung darf sie weder kopiert, noch sonst-
 wie veröffentlicht oder in sonstiger Weise öffentlich gemacht werden.
 Eine schutzrechtliche Absicherung unserer Entwicklung, auch für den Fall der Patenterteilung oder Gebrauchsmuster-Registrierung, behält sich die DEVENTER AG vorbehalten.



				Maße ohne Toleranzangaben nach DIN 16941 - 2 B		Maßstab 2:1		Gewicht	
						Werkstoff			
					Datum	Name		S 6867	
				Bearb.					
				Gepr.					
				Norm					
				DEVENTER		Fugendichtung			Blatt 1
Zust.	Änderung	Datum	Name	Urspr.	Ers. für:		Ers. durch:		1 Blätter

20.01.2021 15:41:31