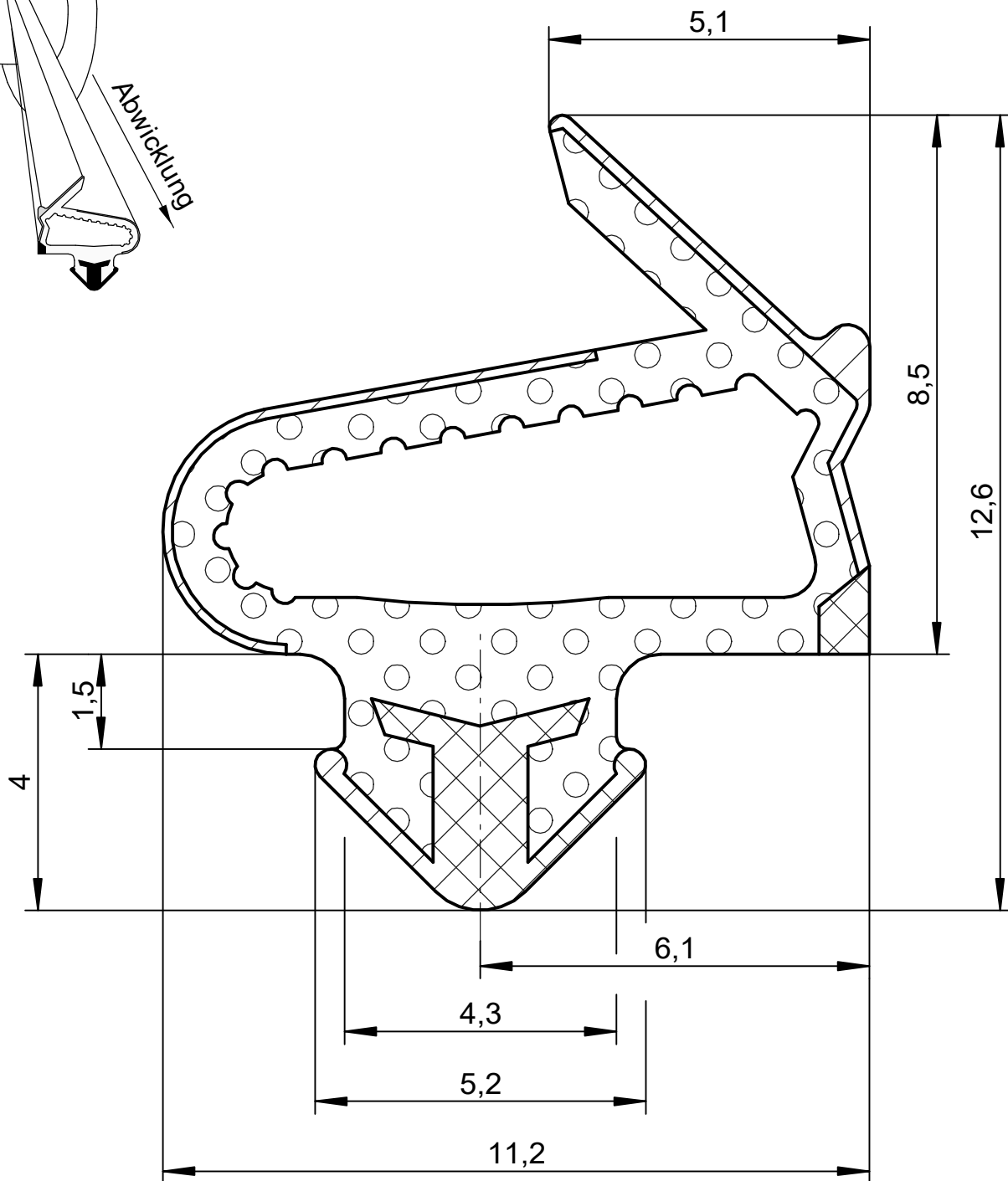
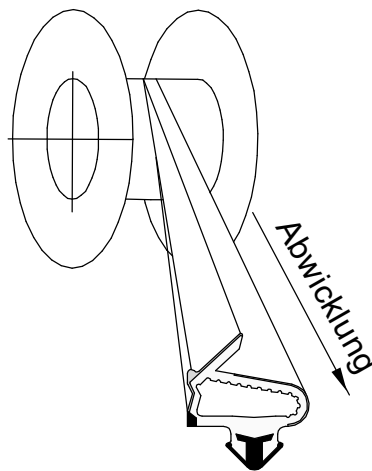


Das Urheberrecht an dieser Zeichnung behalten wir uns vor. Ohne unsere schriftliche Zustimmung darf sie weder kopiert, noch sonst- wie veröffentlicht oder in anderer Weise zum Nachteil der Deventer Maschinenbau GmbH verbreitet werden.

11.02.2021 09:56:14

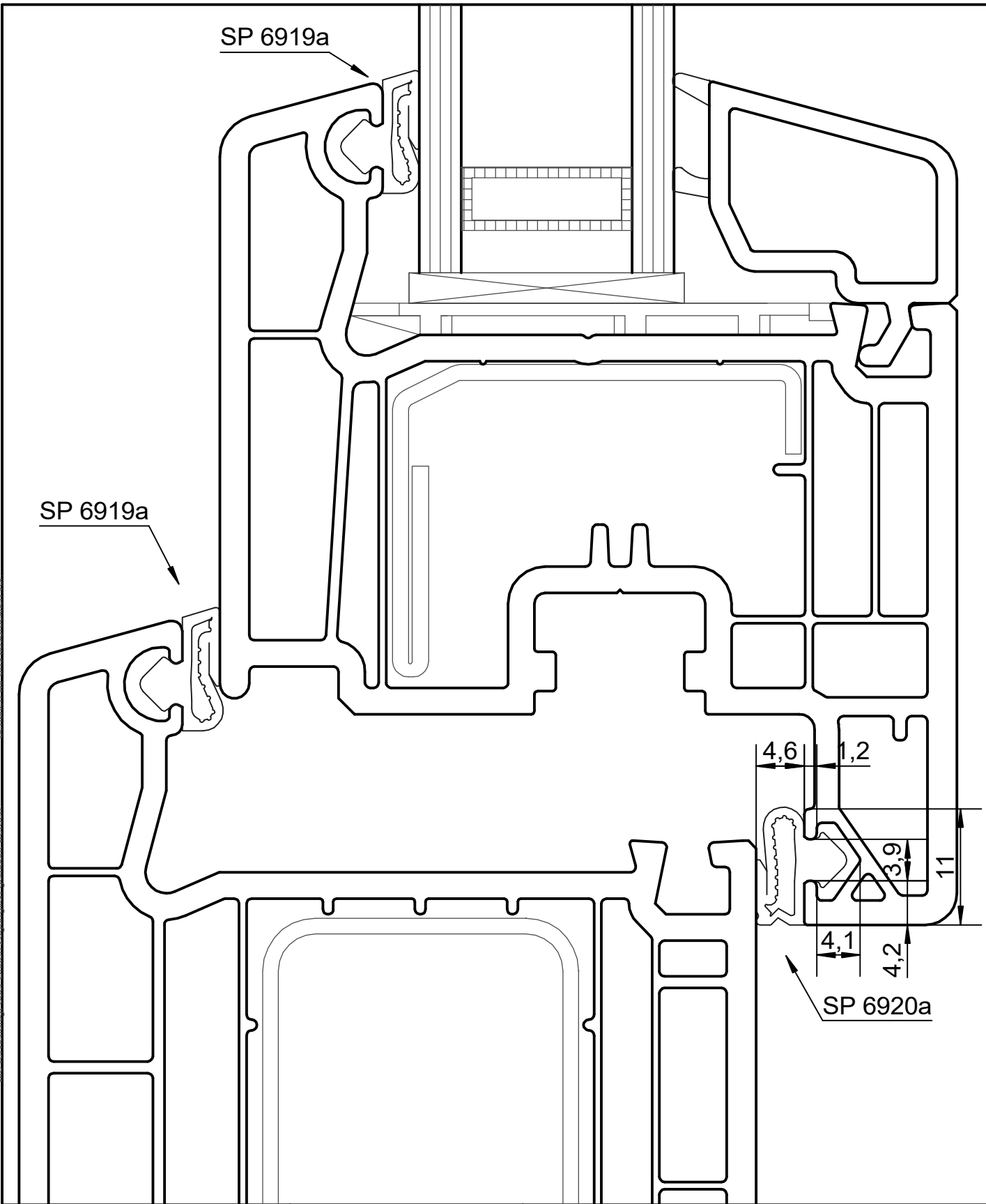


M 1:1

	Schaum	Maße ohne Toleranzangaben nach DIN 16941 - 2 B	Maßstab 10:1		Gewicht
	weich halb-hart		Werkstoff		Deventer Porene S
			<b>SP 6920a</b>		
		Datum			Name
		Bearb.			
		Gepr.			
		Norm			
<b>DEVENTER</b>			Anschlagdichtung		Blatt 1
Zust.	Änderung	Datum	Name	Urspr.	Ers. für:      Ers. durch:
				1 Blätter	

Das Urheberrecht an dieser Zeichnung behalten wir uns vor. Ohne unsere schriftliche Zustimmung darf sie weder kopiert, noch sonst-  
 wie veröffentlicht oder in anderer Weise zum öffentlichen Gebrauch werden.

11.02.2021 09:57:32



			Maße ohne Toleranzangaben nach DIN 16941 - 2 B		Maßstab 2:1		Gewicht	
					Werkstoff			
				Datum	Name		<b>SP 6920a</b>	
			Bearb					
			Gepr.					
			Norm					
			<b>DEVENTER</b>			Anschlagsdichtung		Blatt 1
Zust.	Änderung	Datum	Name	Urspr.	Ers. für:		Ers. durch:	
							1 Blätter	