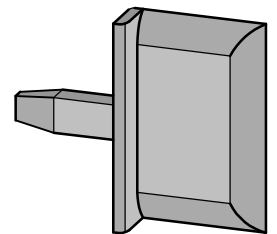
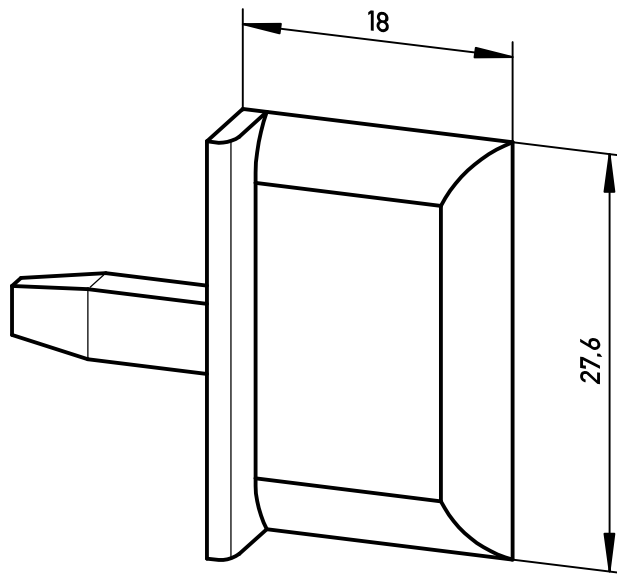


Eine schutzrechtliche Absicherung unserer Entwicklung, auch für den Fall, der Patentierung oder Gebrauchsmuster-Registrierung, behalten wir uns vor.

Das Urheberrecht an dieser Zeichnung behalten wir uns vor. Ohne unsere schriftliche Zustimmung darf sie weder kopiert, noch sonstwie vervielfältigt oder Dritten zugänglich gemacht werden.

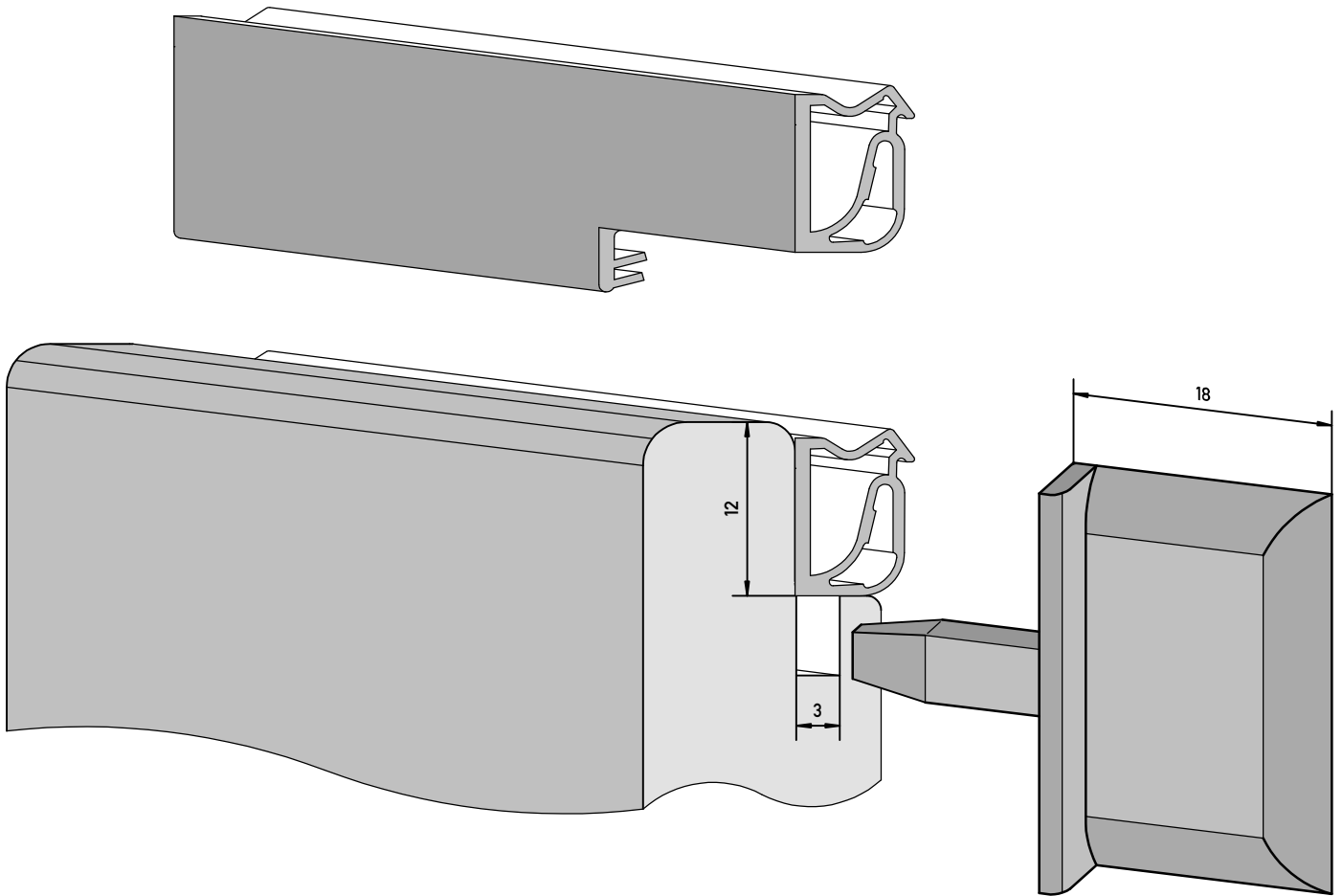


M 1:1

				Toleranz nach DIN 16941 - 2B		Maßstab 2:1		Gewicht	
						Deventer Purene S			
				Datum		Name		Zeichnung	
				Bearb.				VES 3-1218	
				Gepr.					
				Norm					
				DEVENTER		Stulpendstück			Blatt
						3mm Nutbreite, 12mm Falzhöhe, langer Stulp			1 Blätter
Zust.	Änderung	Datum	Name	Urspr.	Ers. für:			Ers. durch:	

Eine schutzrechtliche Absicherung unserer Entwicklung, auch für den Fall, der Patentierung oder Gebrauchsmuster-Registrierung, behalten wir uns vor.

Das Urheberrecht an dieser Zeichnung behalten wir uns vor. Ohne unsere schriftliche Zustimmung darf sie weder kopiert, noch sonstwie vervielfältigt oder Dritten zugänglich gemacht werden.



				Toleranz nach DIN 16941 - 2B		Maßstab 2:1		Gewicht			
						Einbauzeichnung VES 3-1218					
				Datum						Name	
				Bearb.							
				Gepr.							
				Norm							
				DEVENTER		Stulpendstück			Blatt		
						3mm Nutbreite, 12mm Falzhöhe			1		
				Urspr.		Ers. für:		Ers. durch:			
Zust.	Änderung	Datum	Name					1 Blätter			