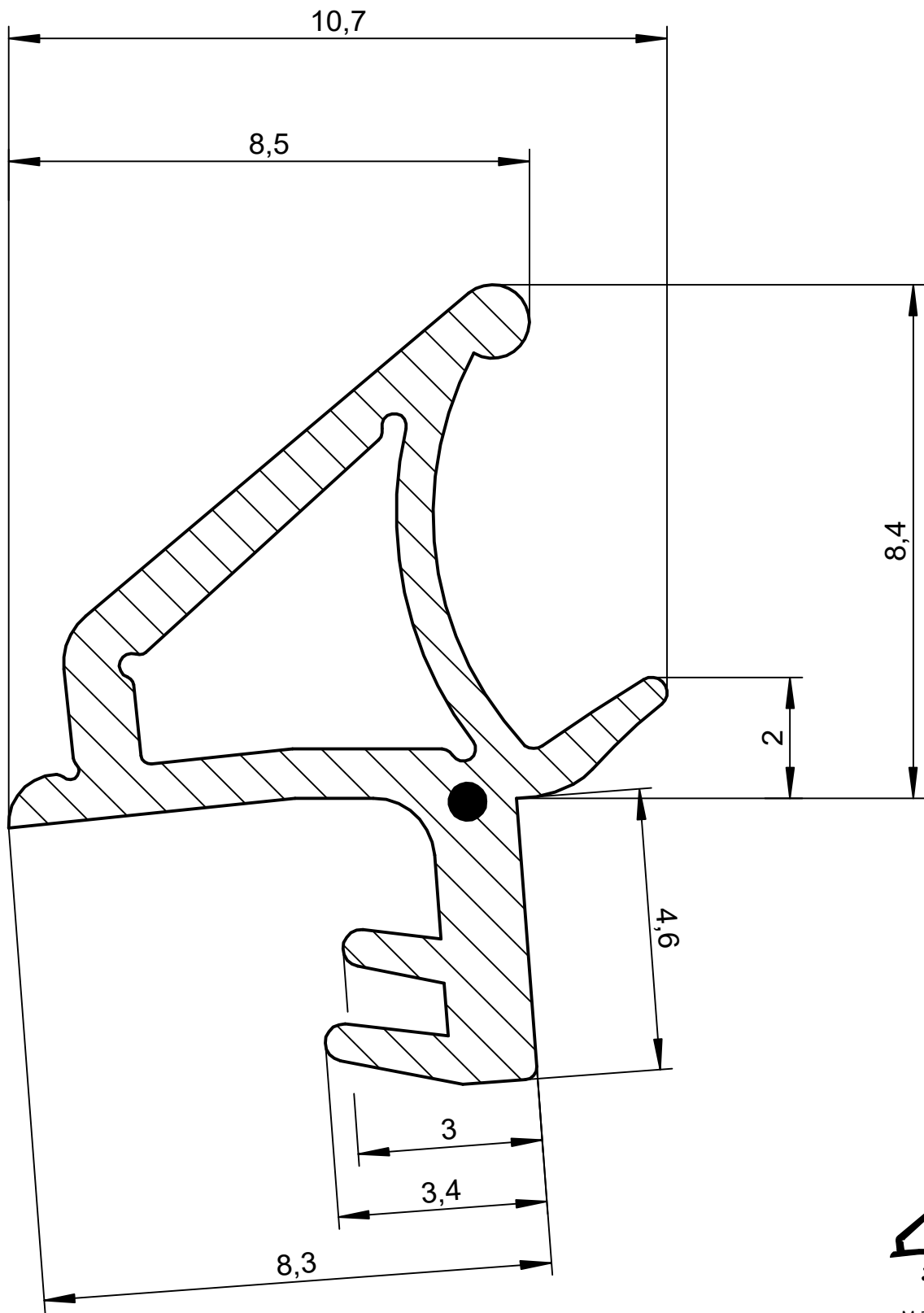


Das Urheberrecht an dieser Zeichnung behalten wir uns vor. Ohne unsere schriftliche Zustimmung darf sie weder kopiert, noch sonst-
 wie veröffentlicht oder in anderer Weise zum öffentlichen Gebrauch werden.

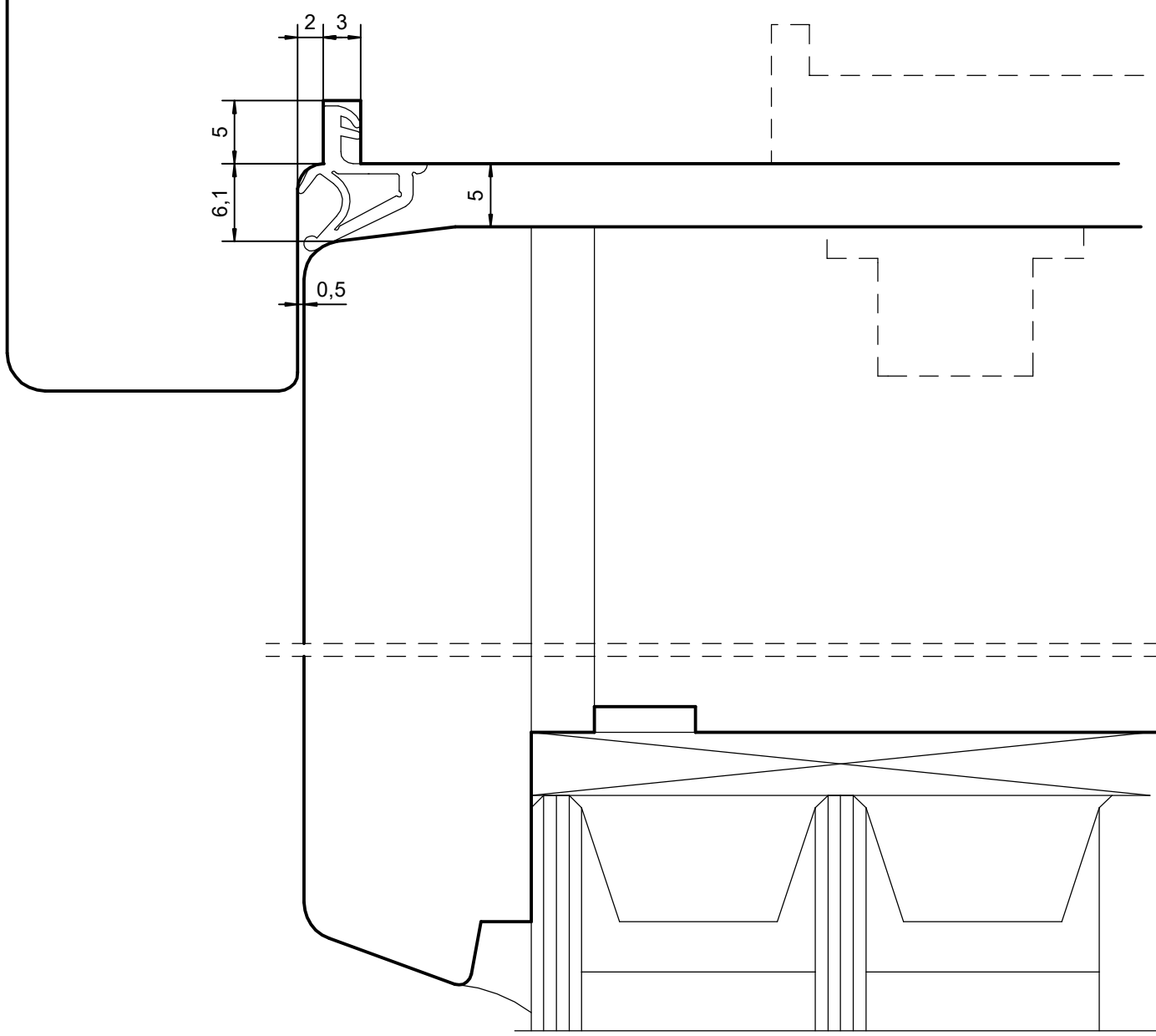


M 1:1

 weich  Faden		Maße ohne Toleranzangaben nach DIN ISO 3302-1 E2		Maßstab 10:1		Gewicht	
				Werkstoff		Deventer Silikon	
		2011 <i>Datum</i>		<i>Name</i>		DS 7621	
		<i>Bearb</i> 08.12.		Born			
		<i>Gepr.</i>					
		<i>Norm</i>					
				DEVENTER		Blendrahmendichtung	
						Blatt 1	
						1 Blätter	
Zust.		Änderung		Datum		Name	
				Urspr.		Ers. durch:	

Eine schutzrechtliche Absicherung unserer Entwicklung, auch für den Fall, der Patentierung oder Gebrauchsmuster-Registrierung, behalten wir uns vor.

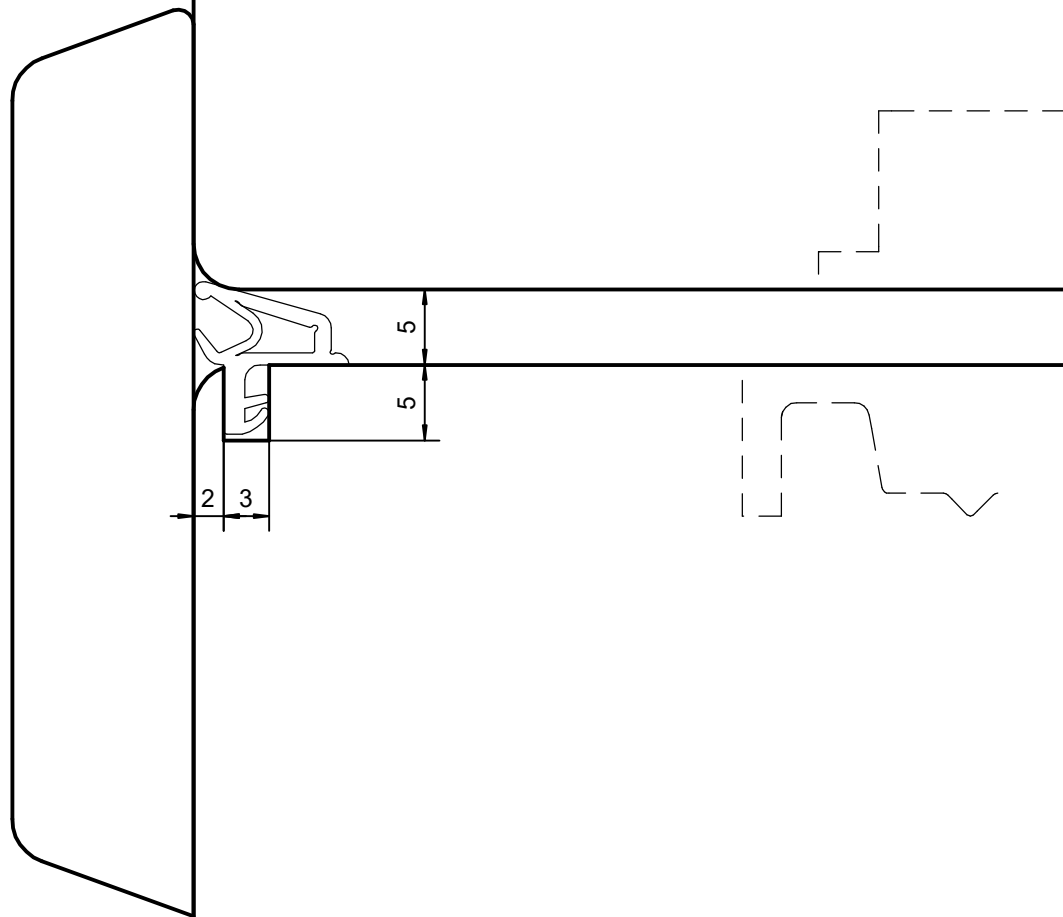
Das Urheberrecht an dieser Zeichnung behalten wir uns vor. Ohne unsere schriftliche Zustimmung darf sie weder kopiert, noch sonst wie vervielfältigt oder Dritten zugänglich gemacht werden.



				Maße ohne Toleranzangaben nach DIN ISO 3302-1 E2		Maßstab 2:1	Gewicht
				2011	<i>Datum</i>	<i>Name</i>	Einbauzeichnung DS 7621
				<i>Bearb.</i>	08.12.	Born	
				<i>Gepr.</i>			
				<i>Norm</i>			
				DEVENTER		Blendrahmendichtung	<i>Blatt</i> 1 1 Blätter
<i>Zust.</i>	<i>Änderung</i>	<i>Datum</i>	<i>Name</i>	<i>Urspr.</i>	<i>Ers. für:</i>	<i>Ers. durch:</i>	

Eine schutzrechtliche Absicherung unserer Entwicklung, auch für den Fall, der Patentierung oder Gebrauchsmuster-Registrierung, behalten wir uns vor.

Das Urheberrecht an dieser Zeichnung behalten wir uns vor. Ohne unsere schriftliche Zustimmung darf sie weder kopiert, noch sonstwie vervielfältigt oder Dritten zugänglich gemacht werden.



				Maße ohne Toleranzangaben nach DIN ISO 3302-1 E2		Maßstab 2:1	Gewicht
				2011	<i>Datum</i>	<i>Name</i>	Einbauzeichnung DS 7621
				<i>Bearb.</i>	08.12.	Born	
				<i>Gepr.</i>			
				<i>Norm</i>			
				DEVENTER		Blendrahmendichtung	<i>Blatt</i> 1 1 Blätter
<i>Zust.</i>	<i>Änderung</i>	<i>Datum</i>	<i>Name</i>	<i>Urspr.</i>	<i>Ers. für:</i>	<i>Ers. durch:</i>	