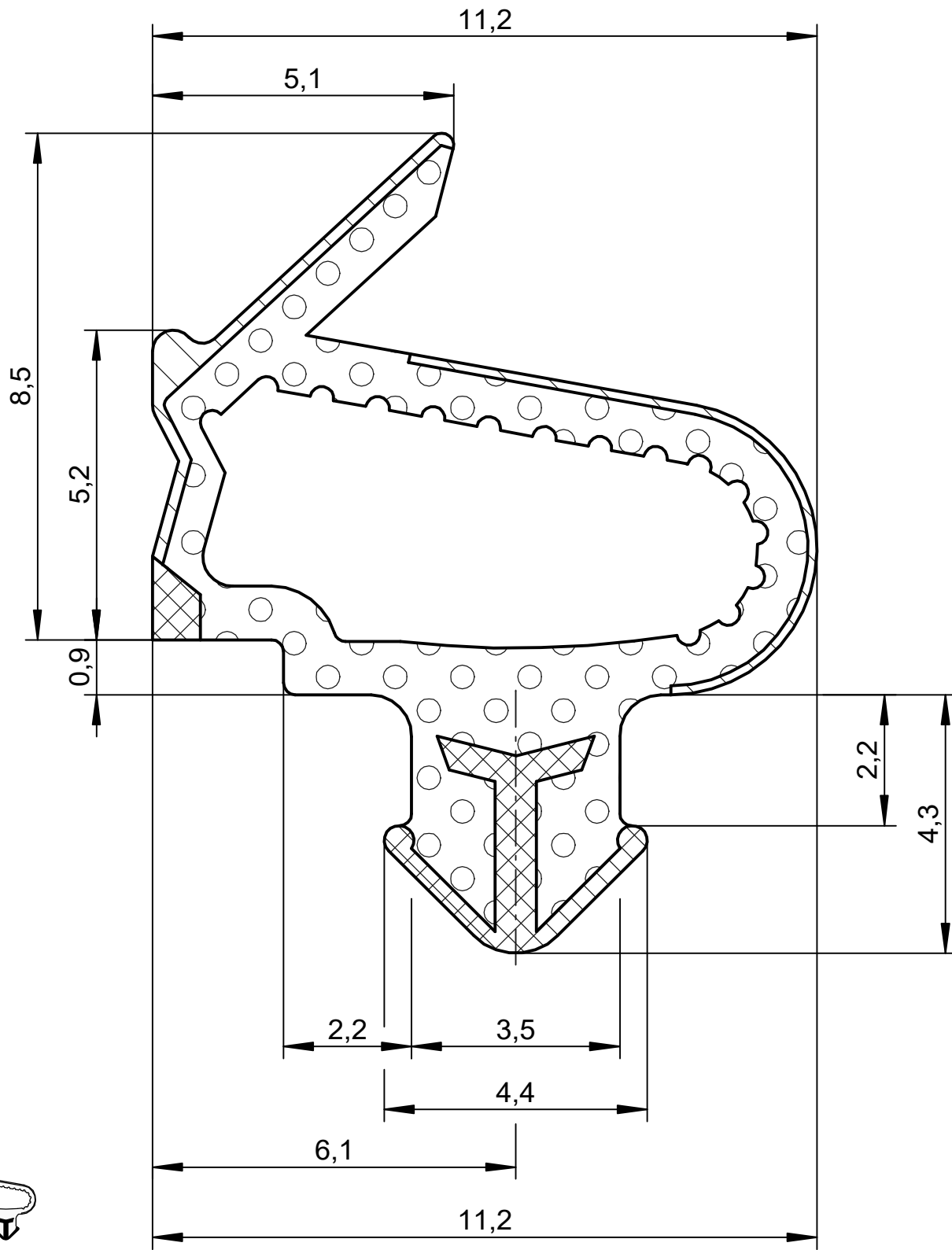


Das Urheberrecht an dieser Zeichnung behalten wir uns vor. Ohne unsere schriftliche Zustimmung darf sie weder kopiert, noch sonst- wie veröffentlicht oder Dritten zugänglich gemacht werden.
 Eine schutzrechtliche Absicherung unserer Entwicklung, auch für den Fall der Patentierung oder Gebrauchsmuster-Registrierung, behalten wir uns ausdrücklich vor.



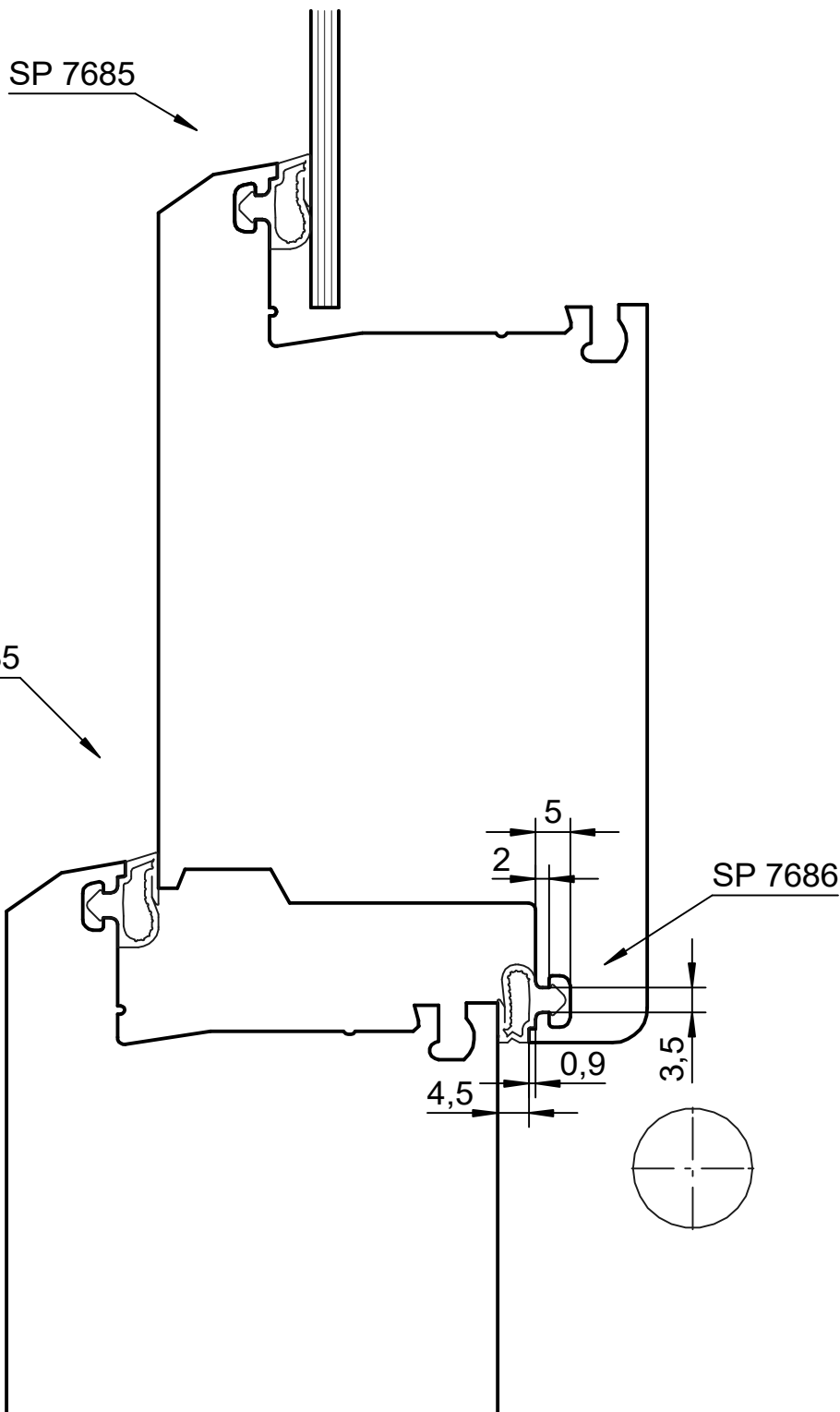
M 1:1

 Schaum weich		Maße ohne Toleranzangaben nach DIN 16941 - 2 B		Maßstab 10:1		Gewicht	
 Schaum halb-hart				Werkstoff		Deventer Porene S	
		Datum		Name		SP 7686	
		Bearb.					
		Gepr.					
		Norm					
				DEVENTER		Anschlagdichtung, innen	
Zust.		Änderung		Datum		Name	
				Urspr.		Ers. für:	
						Ers. durch:	
						Blatt 1	
						1 Blätter	

11.02.2021 10:06:44

Das Urheberrecht an dieser Zeichnung behalten wir uns vor. Ohne unsere schriftliche Zustimmung darf sie weder kopiert, noch sonst-
 wie veröffentlicht oder in irgendeiner Weise öffentlich gemacht werden.
 www.deventer.com

11.02.2021 10:07:51



Systemskizze KBE 70mm Haustür

				Maße ohne Toleranzangaben nach DIN 16941 - 2 B		Maßstab 1:1	Gewicht
						Werkstoff	
				Datum	Name	SP 7686	
				Bearb.			
				Gepr.			
				Norm			
				DEVENTER		Anschlagdichtung, innen	
Zust.	Änderung	Datum	Name	Urspr.	Ers. für:	Ers. durch:	1 Blätter