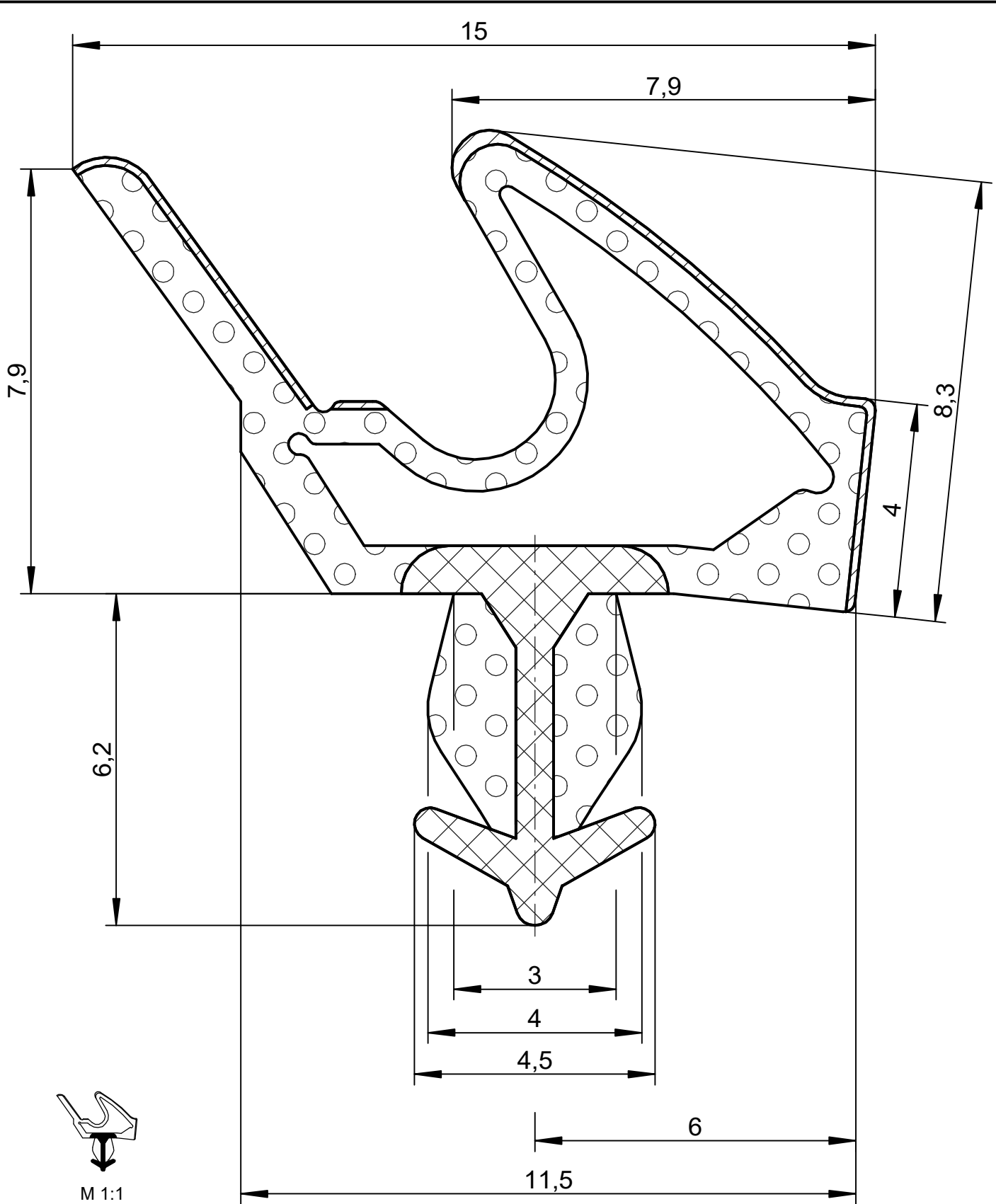

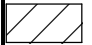
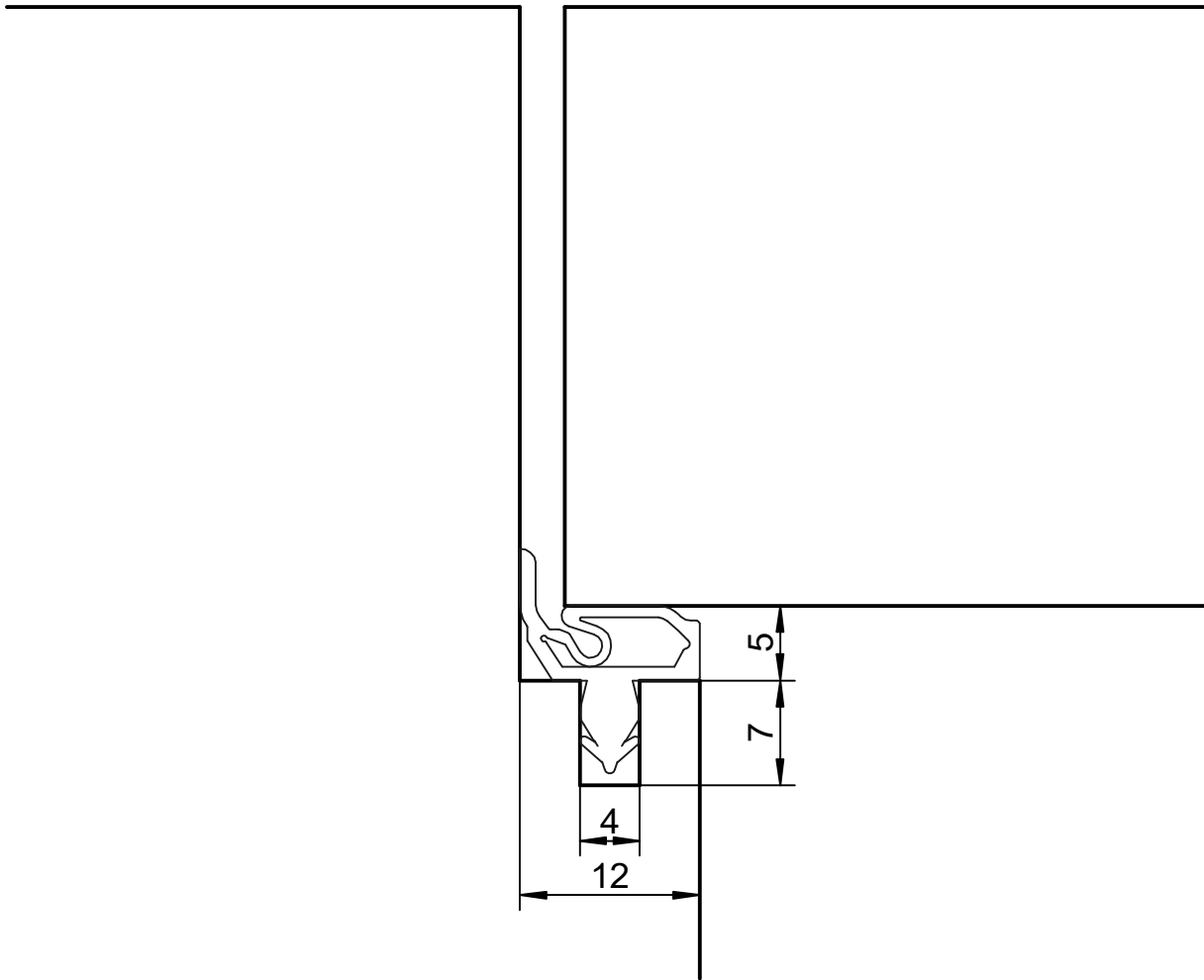
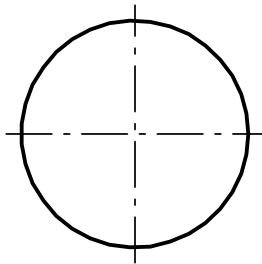


Das Urheberrecht an dieser Zeichnung behalten wir uns vor. Ohne unsere schriftliche Zustimmung darf sie weder kopiert, noch sonst- wie veröffentlicht oder in sonstiger Weise öffentlich gemacht werden.
 Eine schutzrechtliche Absicherung unserer Entwicklung, auch für den Fall der Patentierung oder Gebrauchsmuster-Registrierung, behält sich DEVENTER-UNTERNEHMEN vor.



 Schaum weich	 Schaum halb-hart	Maße ohne Toleranzangaben nach DIN 16941 - 2 B		Maßstab 10:1	Gewicht	
				Werkstoff Deventer Porene S		
			Datum	Name	SP 7677	
		Bearb.				
		Gepr.				
		Norm				
		DEVENTER			Innentürdichtung	Blatt 1
Zust.	Änderung	Datum	Name	Urspr.	Ers. für:	Ers. durch:
					1 Blätter	

02.02.2021 13:40:07



Das Urheberrecht an dieser Zeichnung behalten wir uns vor. Ohne unsere schriftliche Zustimmung darf sie weder kopiert, noch sonst-
 wie veröffentlicht oder in sonstiger Weise öffentlich gemacht werden.

02.02.2021 13:41:29

				Maße ohne Toleranzangaben nach DIN 16941 - 2 B		Maßstab 2:1		Gewicht	
						Werkstoff			
					Datum	Name		SP 7677	
				Bearb.					
				Gepr.					
				Norm					
				DEVENTER		Innentürdichtung			Blatt 1
									1
Zust.	Änderung	Datum	Name	Urspr.	Ers. für:			Ers. durch:	