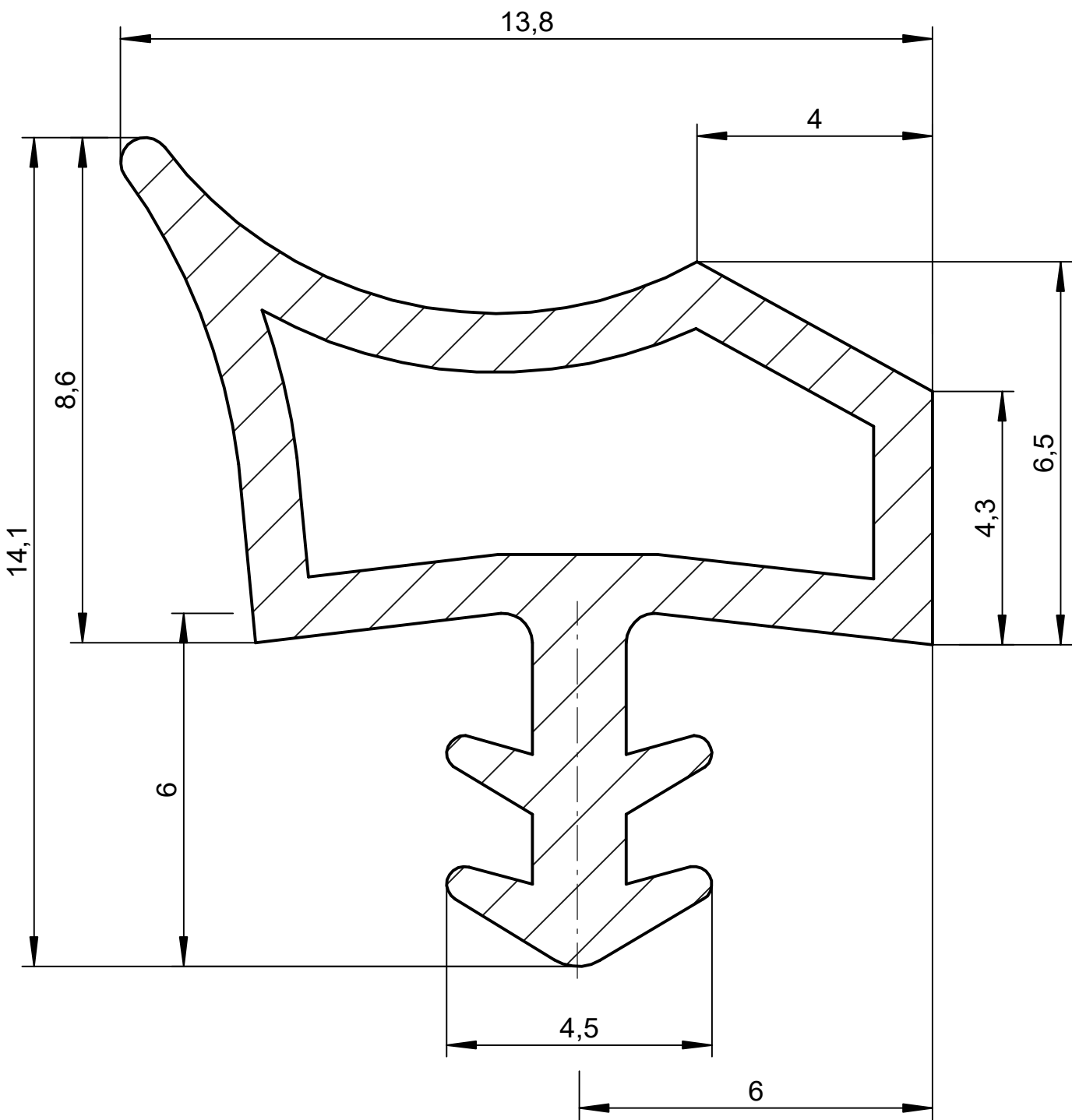


Das Urheberrecht an dieser Zeichnung behalten wir uns vor. Ohne unsere schriftliche Zustimmung darf sie weder kopiert, noch sonst- wie veröffentlicht oder in anderer Weise zum Nachteil der Deventer Elastik GmbH gemacht werden.

20.01.2021 11:23:47

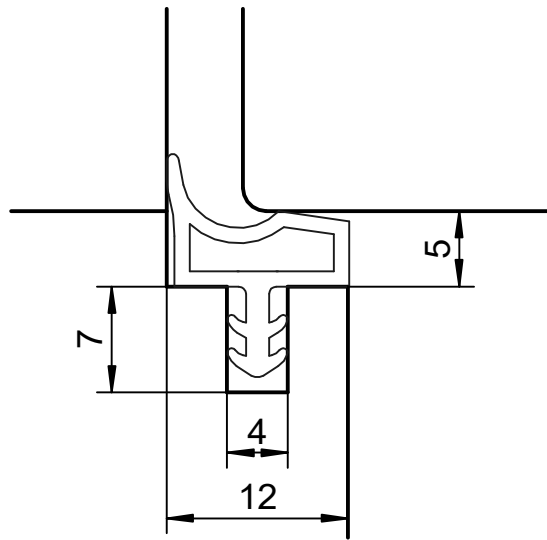


M 1:1

 weich		Maße ohne Toleranzangaben nach DIN 16941 - 2 B		Maßstab 10:1		Gewicht	
				Werkstoff		Deventer Elastik	
				M 3967			
				DEVENTER		Innentürdichtung	
				Ers. für:		Ers. durch:	
Zust.		Änderung		Datum		Name	
				Urspr.		Blatt 1	
						1 Blätter	

Eine schutzrechtliche Absicherung unserer Entwicklung, auch für den Fall, der Patentierung oder Gebrauchsmuster-Registrierung, behalten wir uns vor.

Das Urheberrecht an dieser Zeichnung behalten wir uns vor. Ohne unsere schriftliche Zustimmung darf sie weder kopiert, noch sonst wie vervielfältigt oder Dritten zugänglich gemacht werden.



				Maße ohne Toleranzangaben nach DIN 16941 - 2 B		Maßstab 2:1	Gewicht
					<i>Datum</i>	<i>Name</i>	Einbauzeichnung M 3967
				<i>Bearb.</i>			
				<i>Gepr.</i>			
				<i>Norm</i>			
				DEVENTER		Innentürdichtung	<i>Blatt</i> 1 1 Blätter
<i>Zust.</i>	<i>Änderung</i>	<i>Datum</i>	<i>Name</i>	<i>Urspr.</i>	<i>Ers. für:</i>	<i>Ers. durch:</i>	

20.01.2021 11:24:59