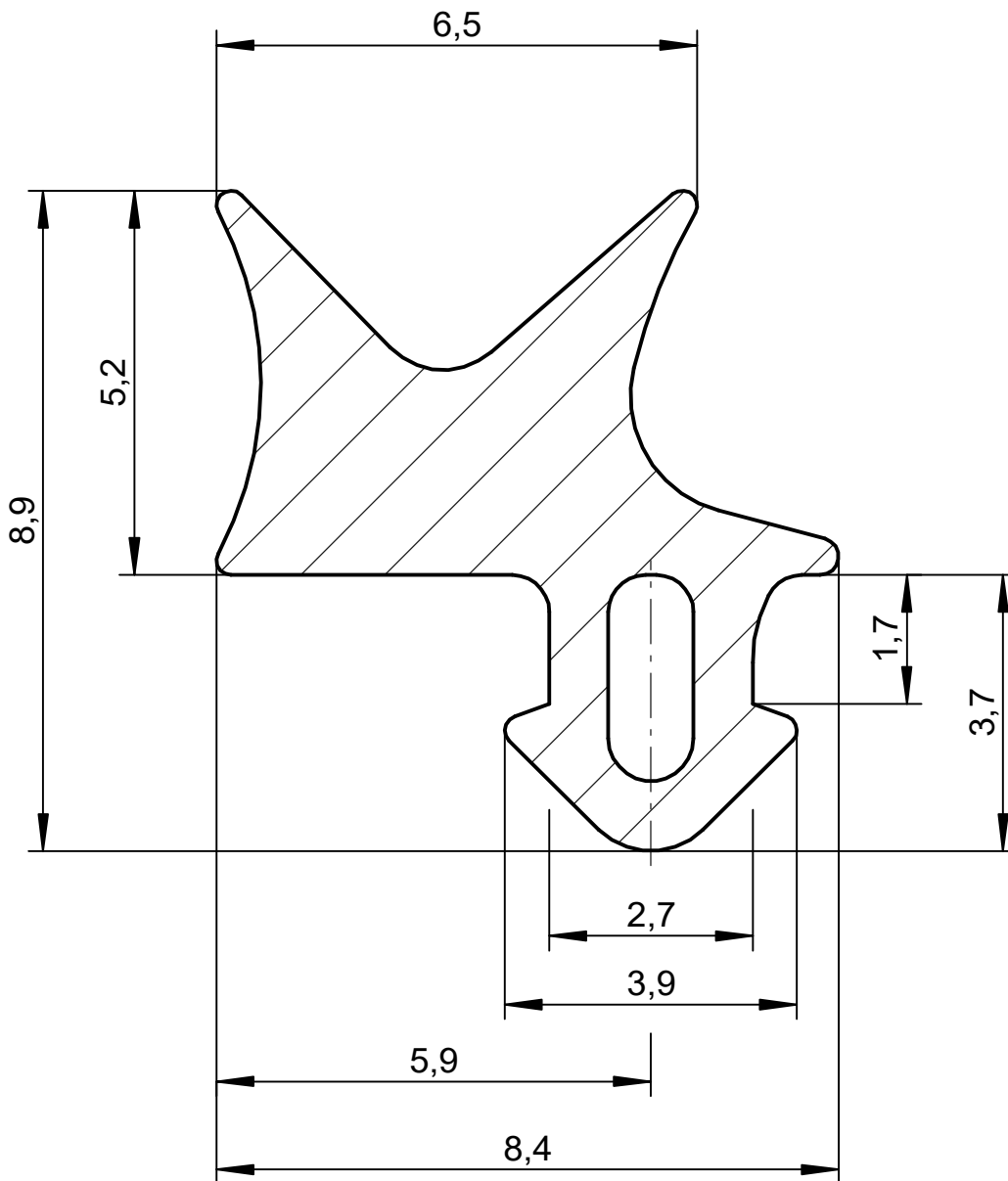


Das Urheberrecht an dieser Zeichnung behalten wir uns vor. Ohne unsere schriftliche Zustimmung darf sie weder kopiert, noch sonst-  
 wie veröffentlicht oder in sonstiger Weise öffentlich gemacht werden. [www.deventer.de](http://www.deventer.de)

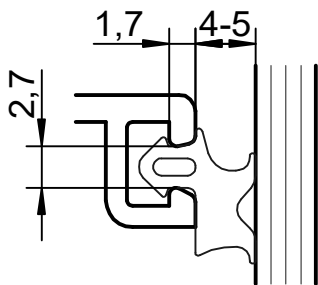


M 1:1

 weich		Maße ohne Toleranzangaben nach DIN ISO 3302-1E2		Maßstab 10:1		Gewicht	
				Werkstoff		Deventer Silikon	
						<b>DS 7620</b>	
				<b>DEVENTER</b>		Verglasungsdichtung/ Nassverglasung	
				Ers. für:		Ers. durch:	
Zust.		Änderung		Datum		Name	
				Urspr.		Blatt 1	
						1 Blätter	

04.02.2021 09:27:54

Das Urheberrecht an dieser Zeichnung behalten wir uns vor. Ohne unsere schriftliche Zustimmung darf sie weder kopiert, noch sonst-  
 wie veröffentlicht oder in sonstiger Weise öffentlich gemacht werden.  
 Eine schutzrechtliche Absicherung unserer Entwicklung, auch für den Fall der Patenterteilung oder Gebrauchsmuster-Registrierung, behält sich die DEVENTER Glaswerk AG vor.



04.02.2021 09:31:01

				Maße ohne Toleranzangaben nach DIN ISO 3302-1E2		Maßstab 2:1		Gewicht	
						Werkstoff			
					Datum	<b>DS 7620</b>			
				Bearb.	Name				
				Gepr.					
				Norm					
				<b>DEVENTER</b>		Verglasungsdichtung/ Nassverglasung			Blatt 1
Zust.	Änderung	Datum	Name	Urspr.	Ers. für:		Ers. durch:		
								1 Blätter	