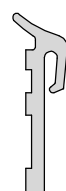
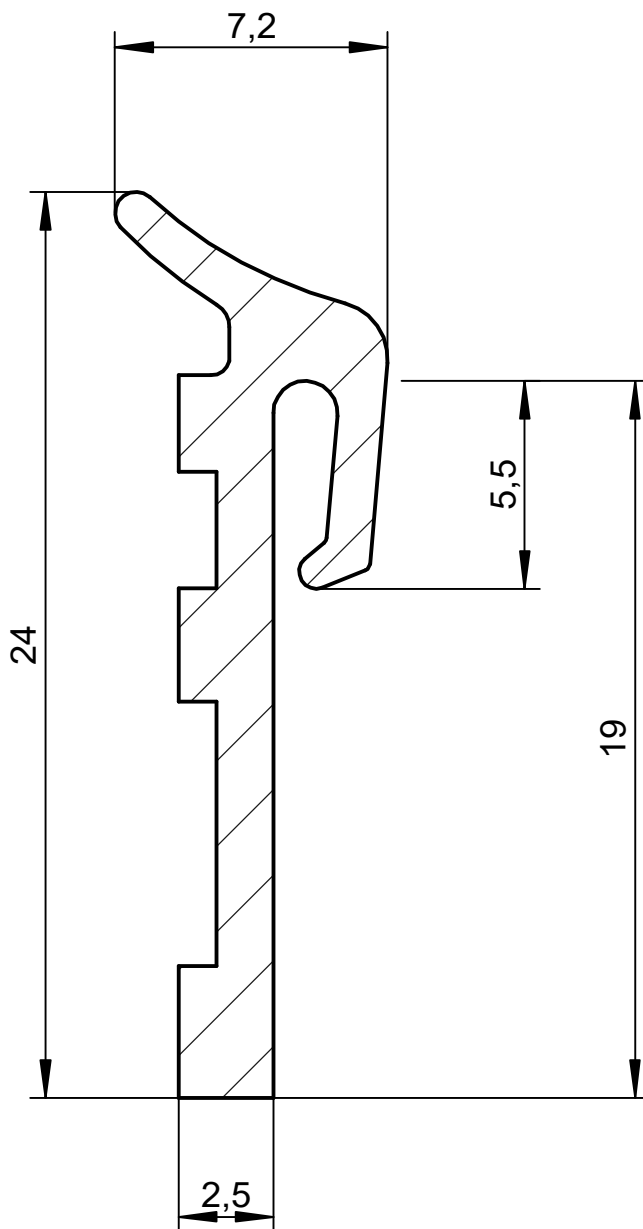



Das Urheberrecht an dieser Zeichnung behalten wir uns vor. Ohne unsere schriftliche Zustimmung darf sie weder kopiert, noch sonst-
 wie veröffentlicht oder in anderer Weise zum öffentlichen Gebrauch gemacht werden.
 Eine schutzrechtliche Absicherung unserer Entwicklung, auch für den Fall der Patentierung oder Gebrauchsmuster-Registrierung, behält sich die Deventer Metallwerke GmbH vor.

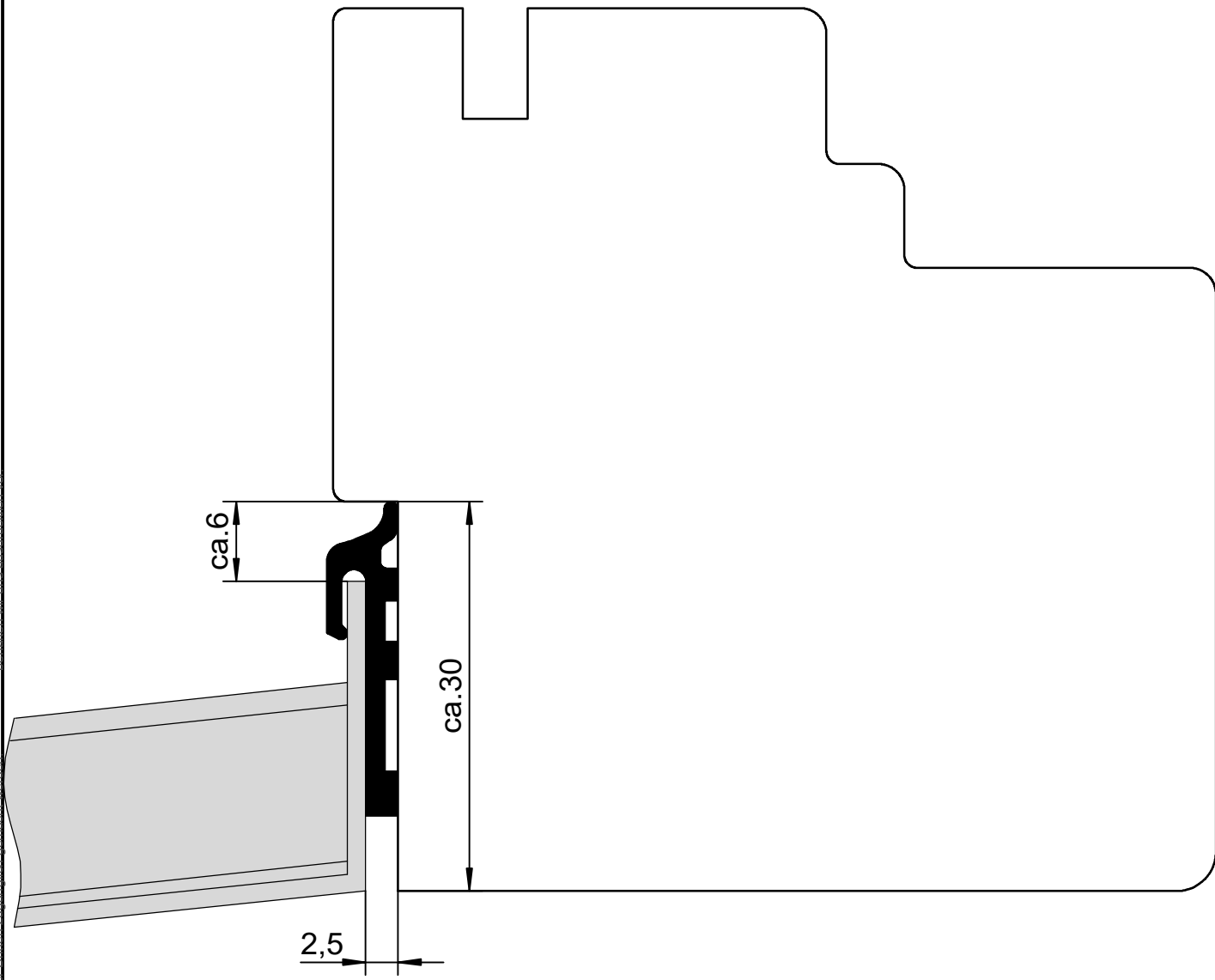


M 1:1

 weich		Maße ohne Toleranzangaben nach DIN 16941 - 2 B		Maßstab 5:1		Gewicht	
				Werkstoff		Deventer Purene S	
				S 7702		Fensterbankprofil	
		DEVENTER				Blatt 1	
						1 Blätter	
Zust.	Änderung	Datum	Name	Urspr.	Ers. für:	Ers. durch:	

23.03.2021 15:38:41

Das Urheberrecht an dieser Zeichnung behalten wir uns vor. Ohne unsere schriftliche Zustimmung darf sie weder kopiert, noch sonst-
 wie veröffentlicht oder in anderer Weise zum öffentlichen Gebrauch werden.
 Eine schutzrechtliche Absicherung unserer Entwicklung, auch für den Fall der Patenterteilung oder Gebrauchsmuster-Registrierung, behalten wir uns ausdrücklich vor.



				Maße ohne Toleranzangaben nach DIN 16941 - 2 B		Maßstab 2:1		Gewicht			
						Einbauzeichnung S 7702					
				Datum						Name	
				Bearb.							
				Gepr.							
				Norm							
				DEVENTER		Fensterbankprofil			Blatt	1	
									1	Blätter	
Zust.	Änderung	Datum	Name	Urspr.		Ers. für:		Ers. durch:			

23.03.2021 15:40:28