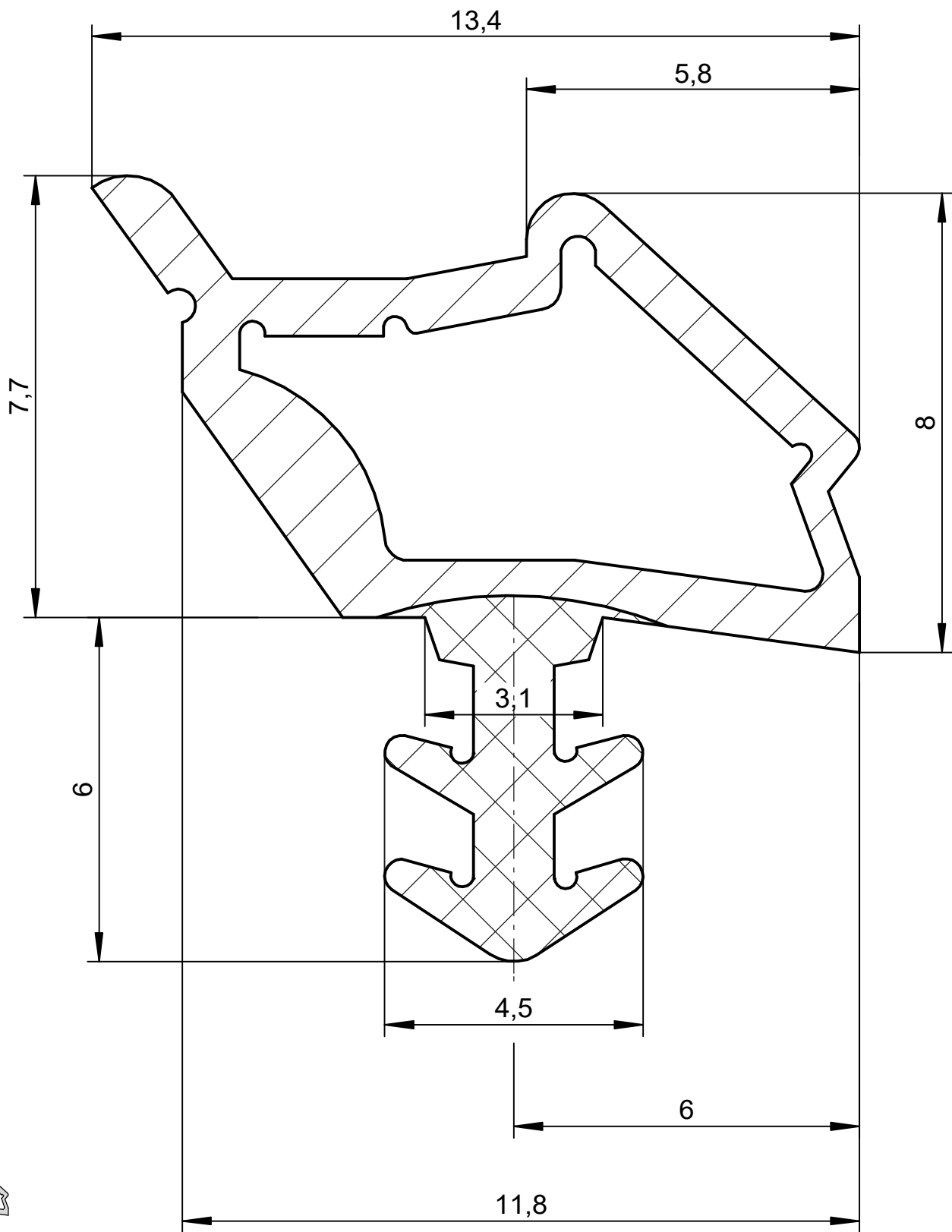


Das Urheberrecht an dieser Zeichnung behalten wir uns vor. Ohne unsere schriftliche Zustimmung darf sie weder kopiert, noch sonst- wie veröffentlicht oder in anderer Weise zum Nachteil der Deventer Metallwerke AG verbreitet werden.

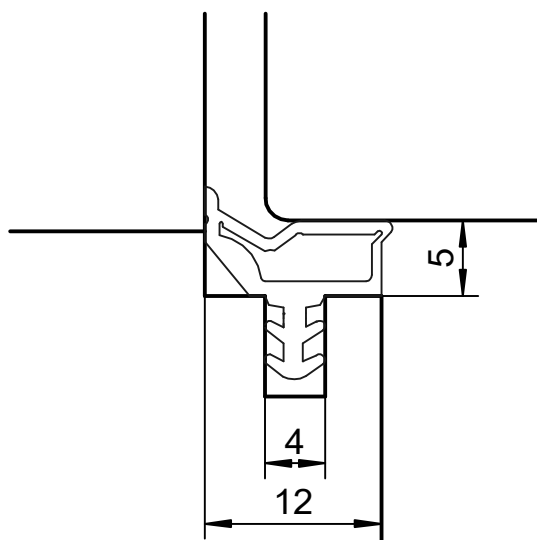
20.01.2021 15:43:51



M 1:1

weich halb-hart		Maße ohne Toleranzangaben nach DIN 16941 - 2 B		Maßstab 10:1 Werkstoff Deventer Purene S		Gewicht	
		Datum Name		<b>S 7210</b>			
		Bearb. Gepr. Norm					
				<b>DEVENTER</b>		Innentürdichtung	
						Blatt 1	
Zust. Änderung Datum Name Urspr.		Ers. für:		Ers. durch:		1 Blätter	

Das Urheberrecht an dieser Zeichnung behalten wir uns vor. Ohne unsere schriftliche Zustimmung darf sie weder kopiert, noch sonst-  
 wie veröffentlicht oder in sonstiger Weise öffentlich gemacht werden.  
 Eine schutzrechtliche Absicherung unserer Entwicklung, auch für den Fall der Patentierung oder Gebrauchsmuster-Registrierung, behält sich die DEVENTER AG ausdrücklich vor.



Maße ohne Toleranz-  
 angaben nach  
 DIN 16941 - 2 B

Maßstab 2:1

Gewicht

Werkstoff

	Datum	Name
Bearb.		
Gepr.		
Norm		

**S 7210**

**DEVENTER**

Innentürdichtung

Blatt  
1

1 Blätter

Zust.	Änderung	Datum	Name	Urspr.	Ers. für:	Ers. durch:

20.01.2021 15:45:27