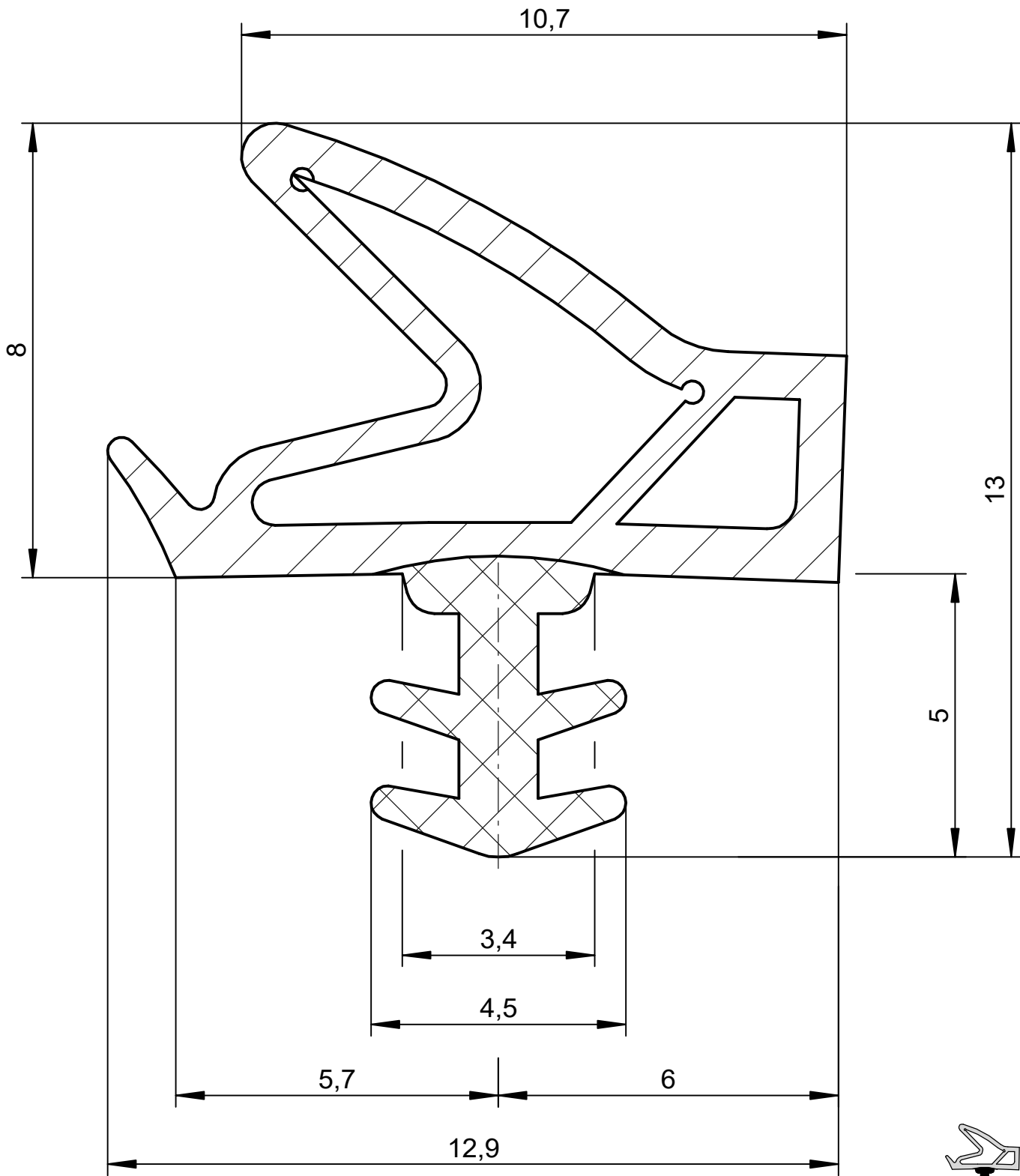


Das Urheberrecht an dieser Zeichnung behalten wir uns vor. Ohne unsere schriftliche Zustimmung darf sie weder kopiert, noch sonst- wie veröffentlicht oder Dritten zugänglich gemacht werden.

20.01.2021 14:22:12

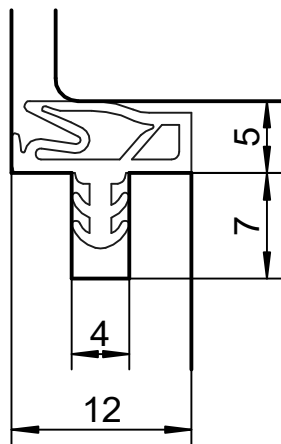


M 1:1

 weich  halb-hart		Maße ohne Toleranzangaben nach DIN 16941 - 2 B		Maßstab 10:1		Gewicht	
				Werkstoff		Deventer Purene S	
				Datum		Name	
				Bearb.		S 6577a	
				Gepr.			
				Norm			
				DEVENTER		Innentürdichtung	
						Blatt 1	
						1 Blätter	
Zust.	Änderung	Datum	Name	Urspr.	Ers. für:	Ers. durch:	

Eine schutzrechtliche Absicherung unserer Entwicklung, auch für den Fall, der Patentierung oder Gebrauchsmuster-Registrierung, behalten wir uns vor.

Das Urheberrecht an dieser Zeichnung behalten wir uns vor. Ohne unsere schriftliche Zustimmung darf sie weder kopiert, noch sonstwie vervielfältigt oder Dritten zugänglich gemacht werden.



				Maße ohne Toleranzangaben nach DIN 16941 - 2 B		Maßstab 2:1	Gewicht
				<i>Bearb.</i>	<i>Datum</i>	<i>Name</i>	Einbauzeichnung S 6577a
				<i>Gepr.</i>			
				<i>Norm</i>			
				DEVENTER		Innentürdichtung	Blatt 1 1 Blätter
<i>Zust.</i>	<i>Änderung</i>	<i>Datum</i>	<i>Name</i>	<i>Urspr.</i>	Ers. für: E 60a / 97		Ers. durch:

20.01.2021 14:23:39