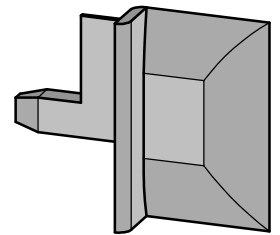
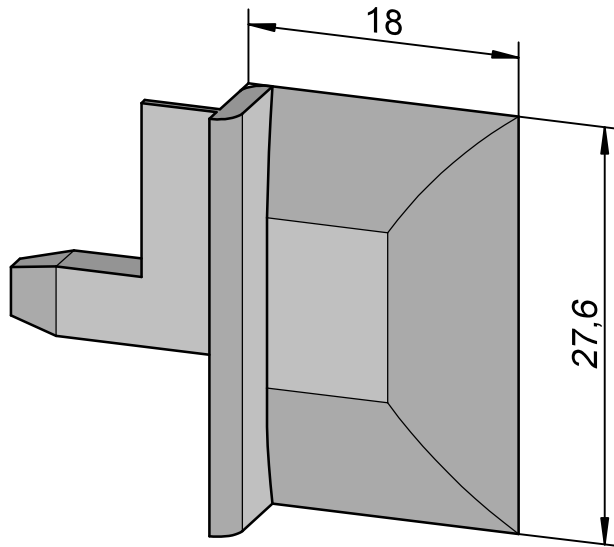


Das Urheberrecht an dieser Zeichnung behalten wir uns vor. Ohne unsere schriftliche Zustimmung darf sie weder kopiert, noch sonst- wie vervielfältigt oder Dritten zugänglich gemacht werden.

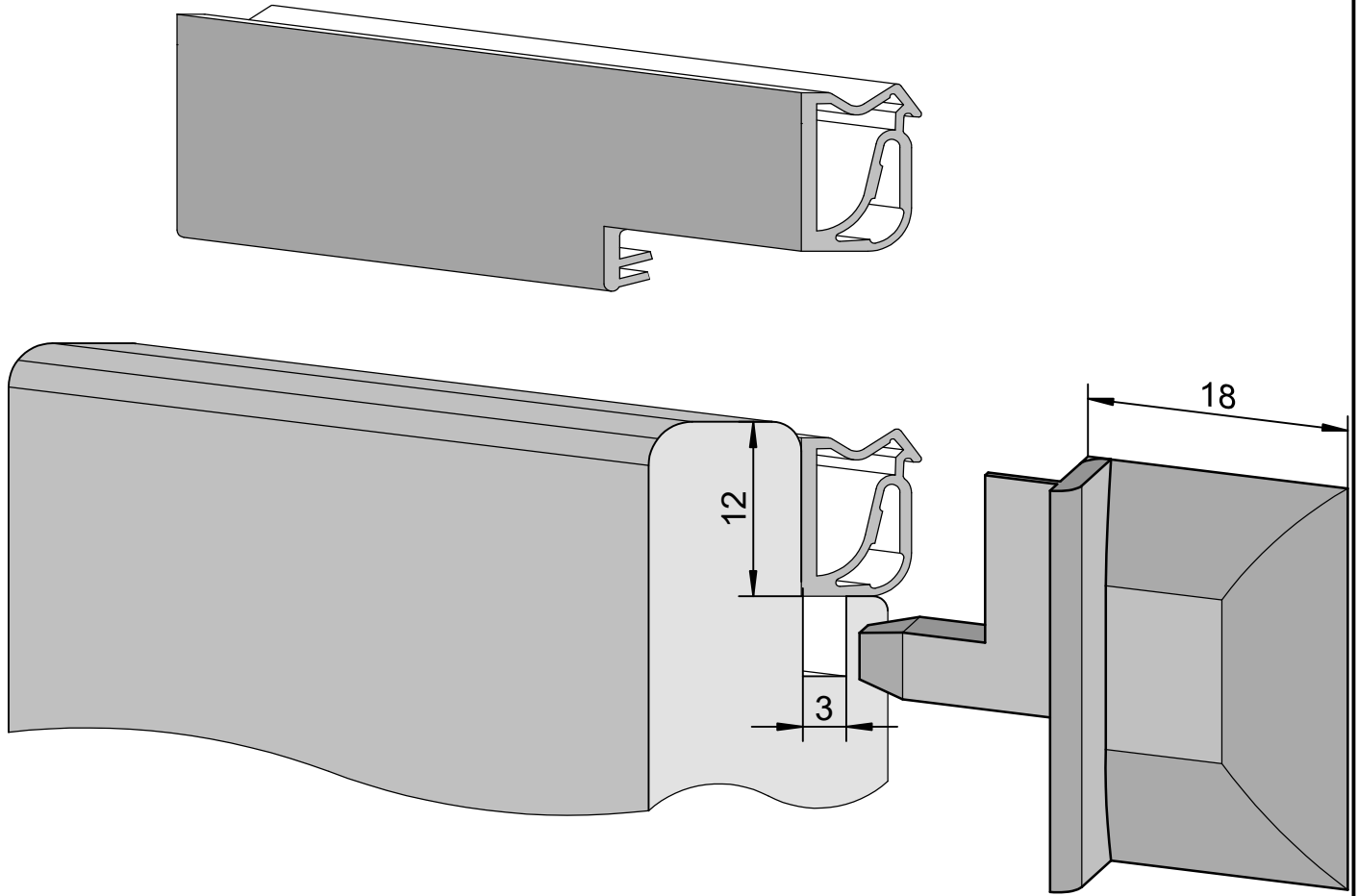
01.04.2019 13:17:37



M 1:1

				Maße ohne Toleranzangaben nach DIN 16941 - 2 B		Maßstab 2:1	Gewicht	
						Werkstoff		
					Datum	Name	VES 3a-1218	
				Bearb.				
				Gepr.				
				Norm				
				DEVENTER		Endstück für Stulpflügel		Blatt 1
						Ers. durch:		1 Blätter
Zust.	Änderung	Datum	Name	Urspr.	Ers. für:		Ers. durch:	

Das Urheberrecht an dieser Zeichnung behalten wir uns vor. Ohne unsere schriftliche Zustimmung darf sie weder kopiert, noch sonstwie vervielfältigt oder Dritten zugänglich gemacht werden. Eine schutzrechtliche Absicherung unserer Entwicklung, auch für den Fall der Patenterteilung oder Gebrauchsmuster-Registrierung, behalten wir uns ausdrücklich vor.



		Maße ohne Toleranzangaben nach DIN 16941 - 2 B		Maßstab 2:1		Gewicht	
				Werkstoff			
			Datum	Name	VES 3a-1218		
			Bearb.				
			Gepr.				
			Norm				
				DEVENTER		Endstück für Stulpflügel	
						Blatt 1	
						1 Blätter	
Zust.	Änderung	Datum	Name	Urspr.	Ers. für:	Ers. durch:	

01.04.2019 13:20:31