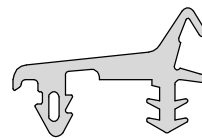
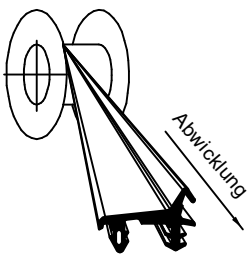
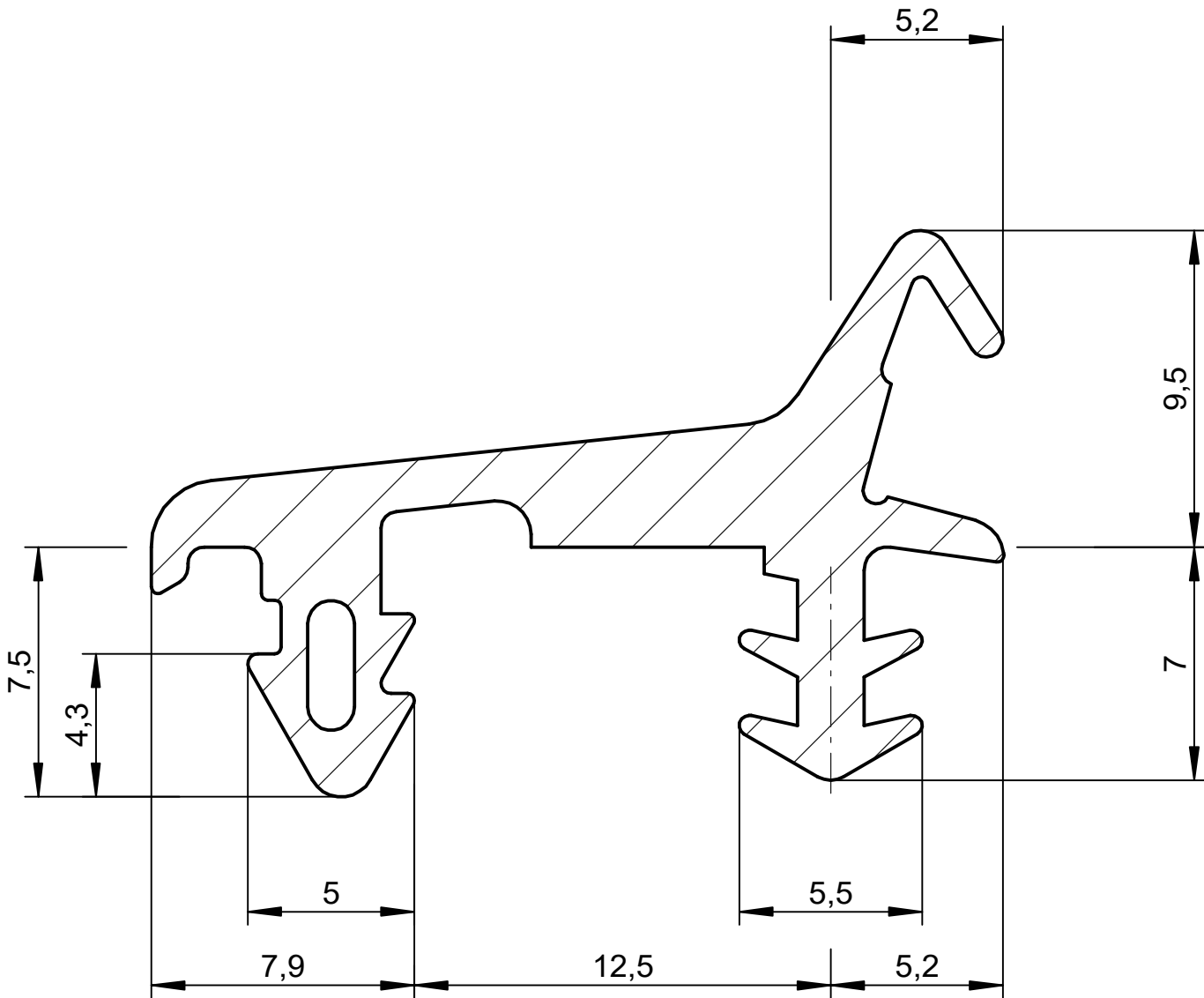


Das Urheberrecht an dieser Zeichnung behalten wir uns vor. Ohne unsere schriftliche Zustimmung darf sie weder kopiert, noch sonst- wie veröffentlicht oder in sonstiger Weise öffentlich gemacht werden.
 Eine schutzrechtliche Absicherung unserer Entwicklung, auch für den Fall der Patentierung oder Gebrauchsmuster-Registrierung, behält sich DEVENTER S.p.A. ausdrücklich vor.

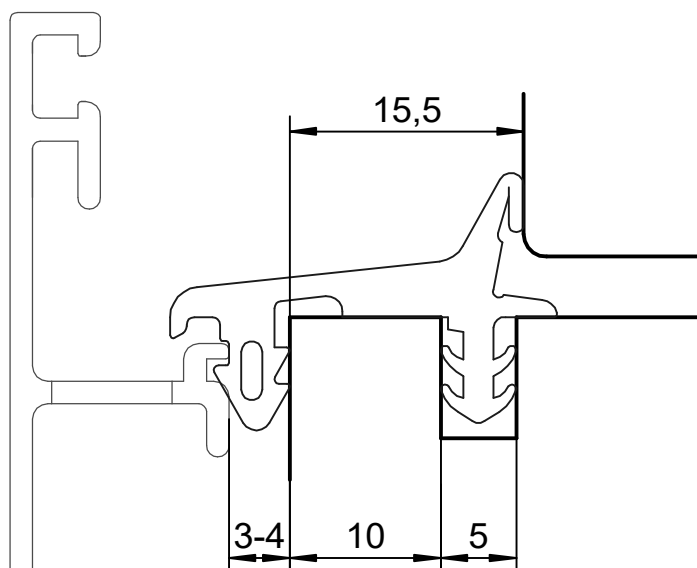


M 1:1

weich		Maße ohne Toleranzangaben nach DIN 16941 - 2 B		Maßstab 5:1		Gewicht	
				Werkstoff Deventer Purene S			
				Datum	Name	S 6786	
				Bearb.			
				Gepr.			
				Norm			
DEVENTER						Blendrahmendichtung	
Zust.		Änderung		Datum		Name	
Urspr.		Ers. für:		Ers. durch:		Blatt 1 1 Blätter	

08.02.2021 13:39:14

Das Urheberrecht an dieser Zeichnung behalten wir uns vor. Ohne unsere schriftliche Zustimmung darf sie weder kopiert, noch sonst-
 wie veröffentlicht oder in anderer Weise zum öffentlichen Gebrauch gemacht werden.



				Maße ohne Toleranzangaben nach DIN 16941 - 2 B		Maßstab 2:1		Gewicht	
						Werkstoff			
					Datum	Name	S 6786		
				Bearb.					
				Gepr.					
				Norm					
				DEVENTER		Blendrahmendichtung			Blatt 1
Zust.	Änderung	Datum	Name	Urspr.	Ers. für:		Ers. durch:		1 Blätter

08.02.2021 13:40:21