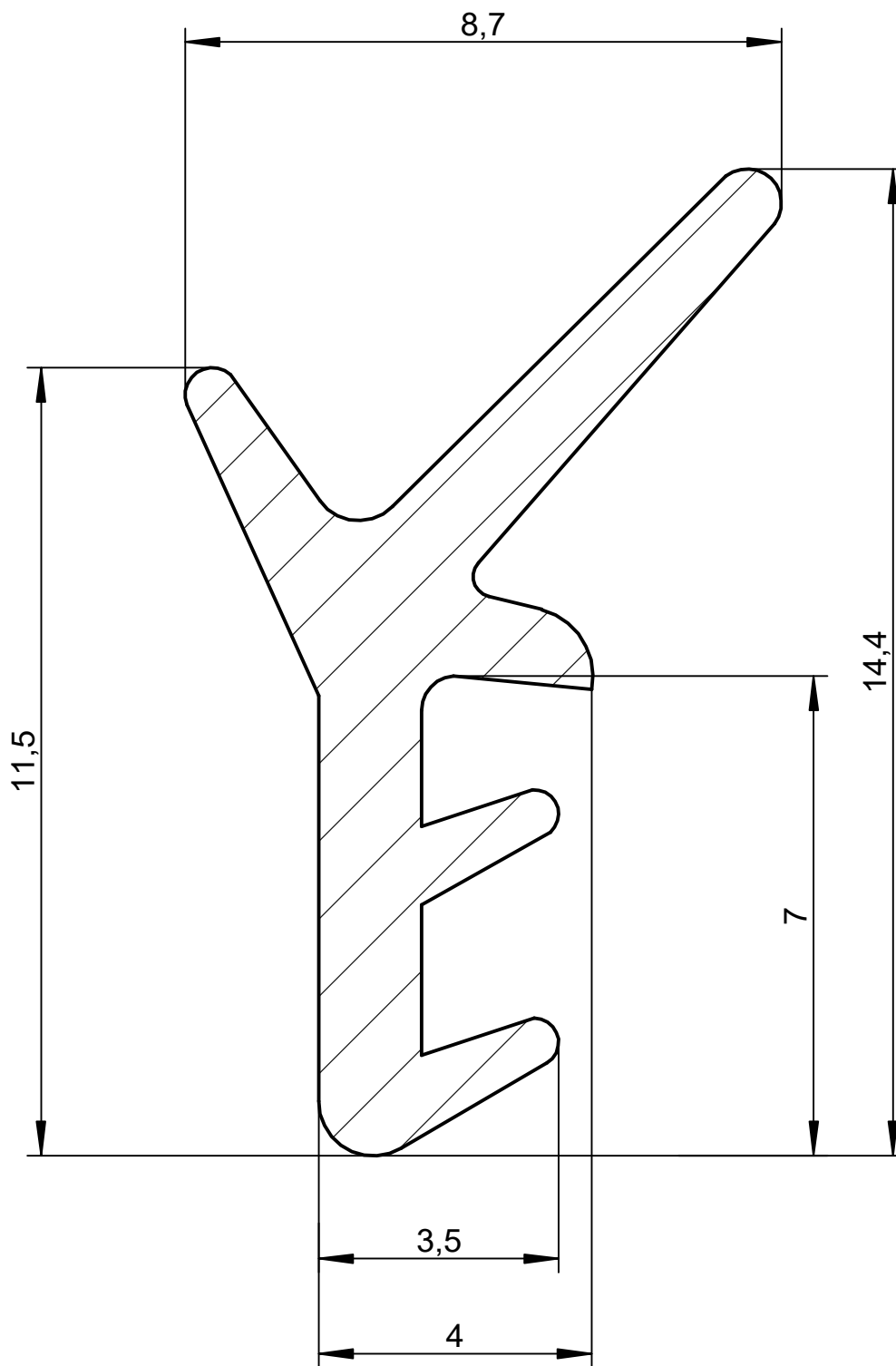
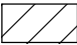


Das Urheberrecht an dieser Zeichnung behalten wir uns vor. Ohne unsere schriftliche Zustimmung darf sie weder kopiert, noch sonst- wie veröffentlicht oder Dritten zugänglich gemacht werden.

11.02.2021 15:43:01

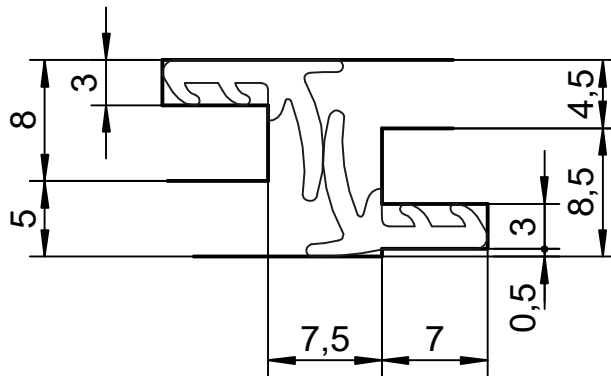
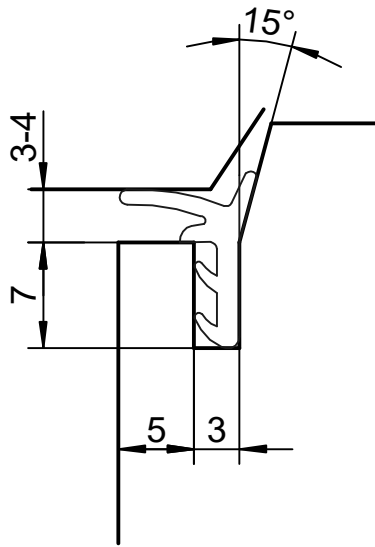


M 1:1

 weich				Maße ohne Toleranzangaben nach DIN 16941 - 2 B		Maßstab 10:1		Gewicht	
						Werkstoff		Deventer Purene S	
					Datum	Name	<b>S 3223a</b>		
				Bearb.					
				Gepr.					
				Norm					
				<b>DEVENTER</b>		Hebe-Schiebe-Türdichtung			Blatt 1
Zust.	Änderung	Datum	Name	Urspr.	Ers. für:		Ers. durch:		1 Blätter

Eine schutzrechtliche Absicherung unserer Entwicklung, auch für den Fall, der Patentierung oder Gebrauchsmuster-Registrierung, behalten wir uns vor.

Das Urheberrecht an dieser Zeichnung behalten wir uns vor. Ohne unsere schriftliche Zustimmung darf sie weder kopiert, noch sonst wie vervielfältigt oder Dritten zugänglich gemacht werden.



				Maße ohne Toleranzangaben nach DIN 16941 - 2 B	Maßstab 2:1	Gewicht
				<i>Datum</i>	<i>Name</i>	<b>S 3223a</b>
				<i>Bearb.</i>		
				<i>Gepr.</i>		
				<i>Norm</i>		
				<b>DEVENTER</b>		Hebe-Schiebe-Türdichtung
<i>Zust.</i>	<i>Änderung</i>	<i>Datum</i>	<i>Name</i>	<i>Urspr.</i>	<i>Ers. für:</i>	<i>Ers. durch:</i>
						Blatt 1 1 Blätter