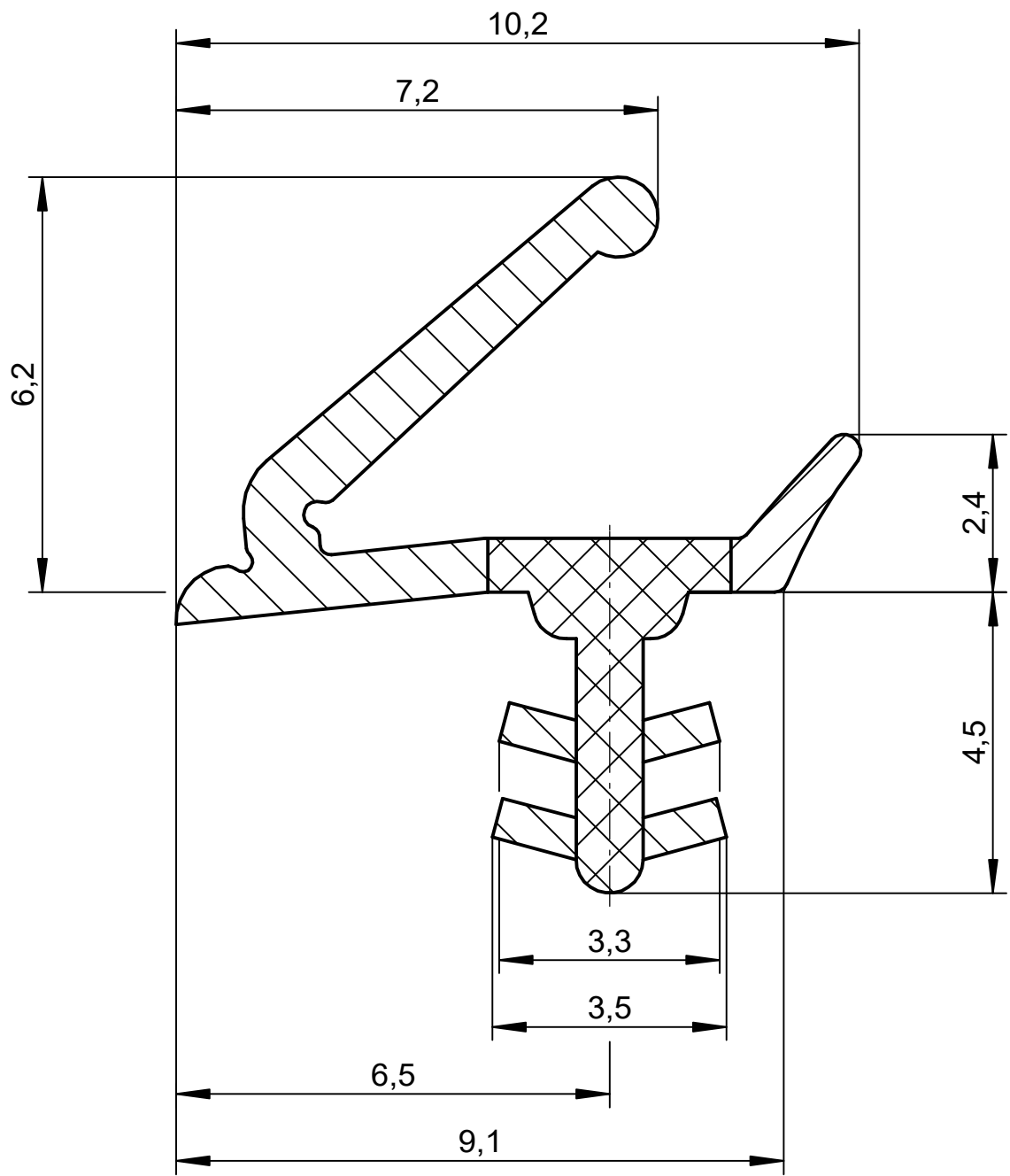


Das Urheberrecht an dieser Zeichnung behalten wir uns vor. Ohne unsere schriftliche Zustimmung darf sie weder kopiert, noch sonst- wie vervielfältigt oder Dritten zugänglich gemacht werden.  
 Eine schutzrechtliche Absicherung unserer Entwicklung, auch für den Fall der Patenterteilung oder Gebrauchsmuster-Registrierung, behalten wir uns ausdrücklich vor.

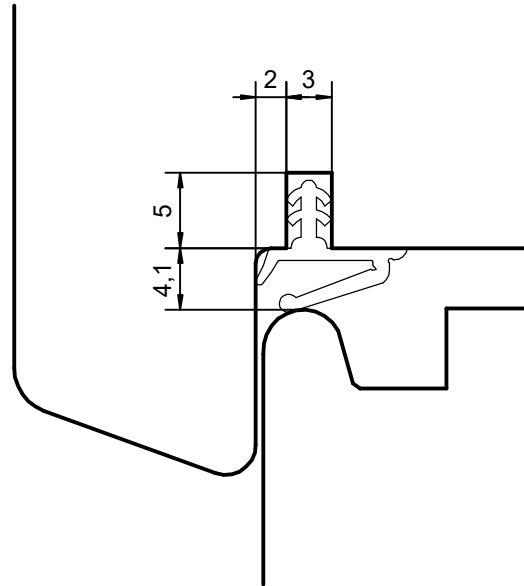


M 1:1

weich halb-hart		Toleranz nach DIN 16941 - 2B		Maßstab 10:1		Gewicht			
				Werkstoff		Deventer Purene S			
						<b>S 7624</b>			
				Datum				Name	
				Bearb.					
				Gepr.					
				Norm					
				<b>DEVENTER</b>		Blendrahmendichtung			
						Blatt 1			
Zust.	Änderung	Datum	Name	Urspr.	Ers. für:	Ers. durch:			
						1 Blätter			

Eine schutzrechtliche Absicherung unserer Entwicklung, auch für den Fall, der Patentierung oder Gebrauchsmuster- Registrierung, behalten wir uns vor.

Das Urheberrecht an dieser Zeichnung behalten wir uns vor. Ohne unsere schriftliche Zustimmung darf sie weder kopiert, noch sonstwie vervielfältigt oder Dritten zugänglich gemacht werden.



				Toleranz nach DIN 16941 - 2B		Maßstab 2:1	Gewicht
					Datum	Name	Einbauzeichnung  <b>S 7624</b>
				Bearb.			
				Gepr.			
				Norm			
				<b>DEVENTER</b>		Blendrahmendichtung	
						Blatt 1	
						1 Blätter	
Zust.	Änderung	Datum	Name	Urspr.	Ers. für:		Ers. durch: