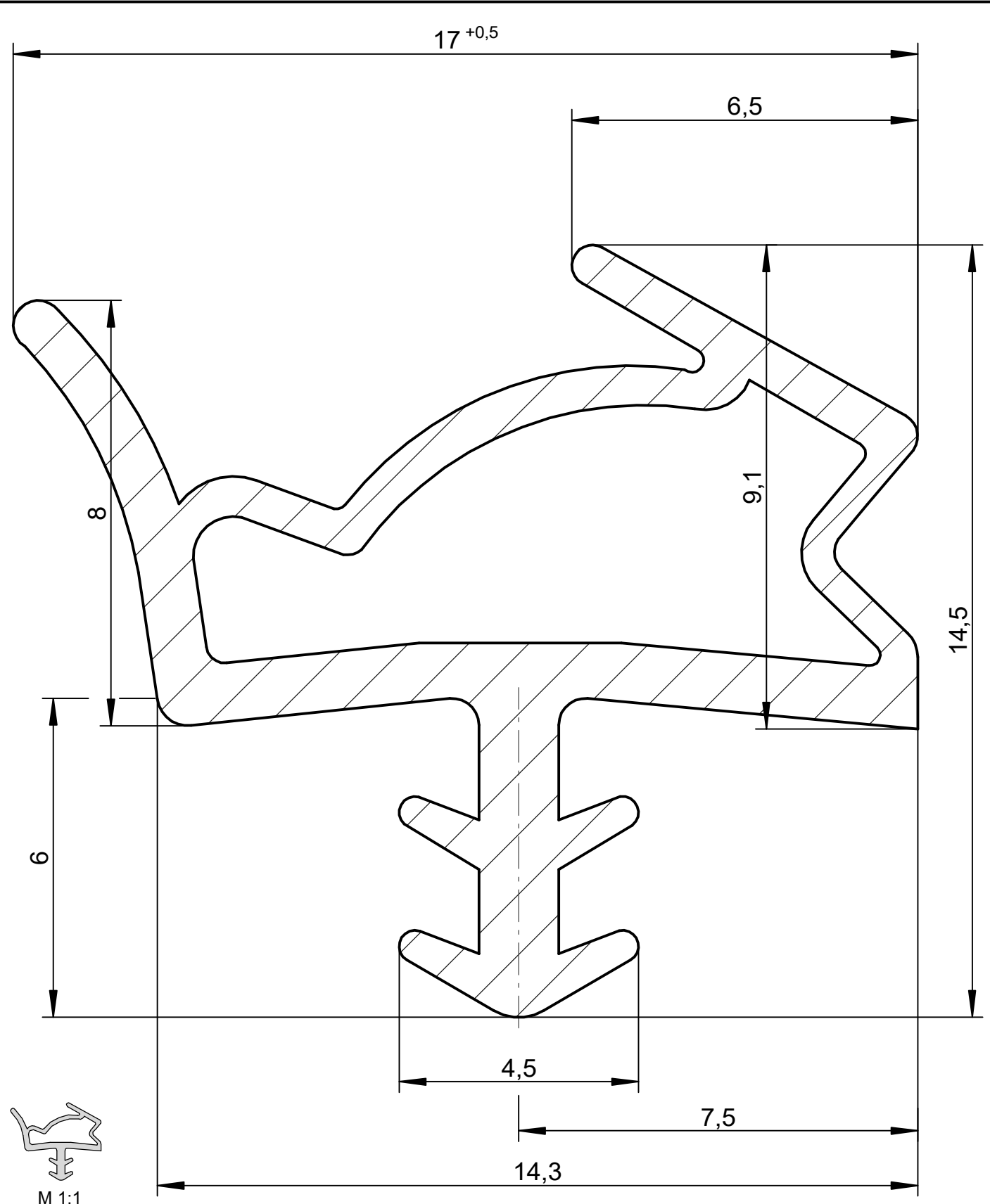


Das Urheberrecht an dieser Zeichnung behalten wir uns vor. Ohne unsere schriftliche Zustimmung darf sie weder kopiert, noch sonst-
 wie veröffentlicht oder in anderer Weise zum öffentlichen Gebrauch werden.

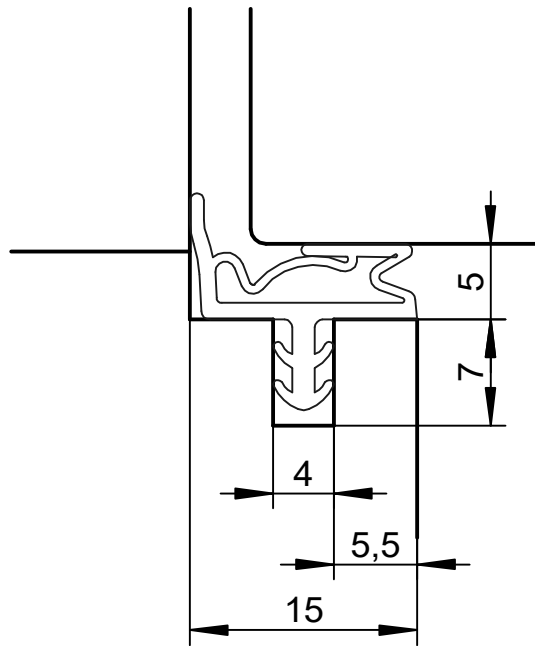


weich		Maße ohne Toleranzangaben nach DIN 16941 - 2 B		Maßstab 10:1		Gewicht	
				Werkstoff		Deventer Purene S	
				Datum		Name	
				Bearb.		S 6615	
				Gepr.			
				Norm			
				DEVENTER		Innentürdichtung	
				Urspr.		Blatt 1	
				Ers. für:		Ers. durch:	
Zust.		Änderung		Datum		Name	
				1		Blätter	

20.01.2021 15:08:23

Eine schutzrechtliche Absicherung unserer Entwicklung, auch für den Fall, der Patentierung oder Gebrauchsmuster-Registrierung, behalten wir uns vor.

Das Urheberrecht an dieser Zeichnung behalten wir uns vor. Ohne unsere schriftliche Zustimmung darf sie weder kopiert, noch sonstwie vervielfältigt oder Dritten zugänglich gemacht werden.



				Maße ohne Toleranzangaben nach DIN 16941 - 2 B	Maßstab 2:1	Gewicht	
				<i>Datum</i>	<i>Name</i>	S 6615	
				<i>Bearb.</i>			
				<i>Gepr.</i>			
				<i>Norm</i>			
				DEVENTER		Innentürdichtung	<i>Blatt</i> 1
<i>Zust.</i>	<i>Änderung</i>	<i>Datum</i>	<i>Name</i>	<i>Urspr.</i>	<i>Ers. für:</i>	<i>Ers. durch:</i>	1 Blätter

20.01.2021 15:09:48