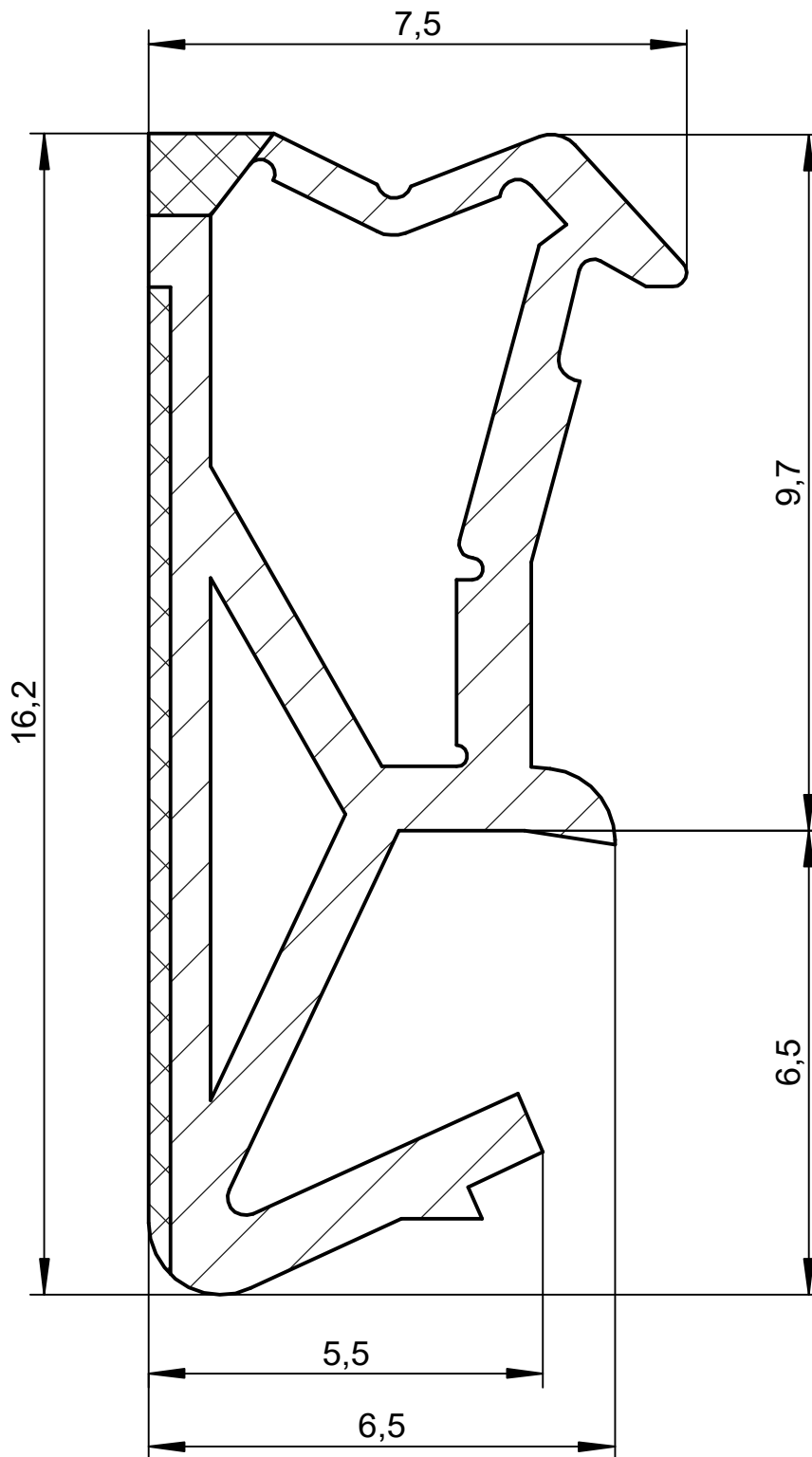


Das Urheberrecht an dieser Zeichnung behalten wir uns vor. Ohne unsere schriftliche Zustimmung darf sie weder kopiert, noch sonst- wie veröffentlicht oder Dritten zugänglich gemacht werden.

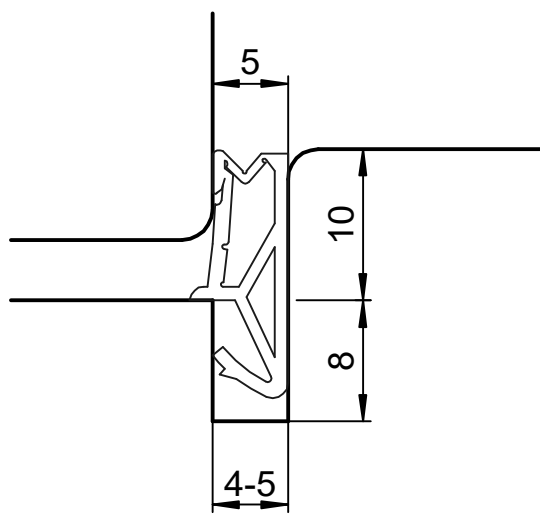
27.01.2021 13:55:06



M 1:1

weich halb-hart		Maße ohne Toleranzangaben nach DIN 16941 - 2 B		Maßstab 10:1 Werkstoff Deventer Purene S		Gewicht	
				SV 105		Flügelfalzdichtung	
				DEVENTER		Blatt 1 1 Blätter	
Zust.	Änderung	Datum	Name	Urspr.	Ers. für:	Ers. durch:	

Das Urheberrecht an dieser Zeichnung behalten wir uns vor. Ohne unsere schriftliche Zustimmung darf sie weder kopiert, noch sonst-
 wie veröffentlicht oder in sonstiger Weise öffentlich gemacht werden.
 Eine schutzrechtliche Absicherung unserer Entwicklung, auch für den Fall der Patenterteilung oder Gebrauchsmuster-Registrierung, behält sich die DEVENTER-Gruppe vorbehalten.



				Maße ohne Toleranzangaben nach DIN 16941 - 2 B		Maßstab 2:1		Gewicht		
						Werkstoff				
					Datum	Name		SV 105		
				Bearb.						
				Gepr.						
				Norm						
				DEVENTER		Flügelalzdichtung			Blatt 1	
									1 Blätter	
Zust.	Änderung	Datum	Name	Urspr.	Ers. für:			Ers. durch:		

27.01.2021 13:56:39